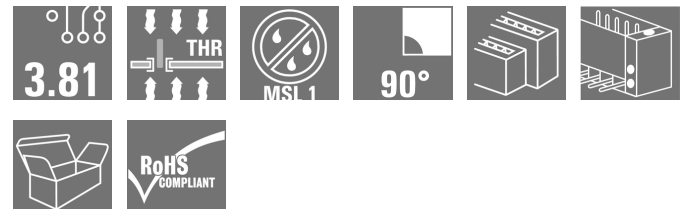


## OMNIMATE Signal - Serie BC/SC 3.81 SCDN-THR 3.81/06/90F 3.2SN BK BX

**Weidmüller Interface GmbH & Co. KG**  
 Klingenbergstraße 16  
 D-32758 Detmold  
 Germany  
 Fon: +49 5231 14-0  
 Fax: +49 5231 14-292083  
 www.weidmueller.com

### Imagen de producto



Similar a la ilustración

Conector macho de doble piso especialmente plano y resistente a altas temperaturas SCDN-THR para el proceso de soldadura reflow.

- Utilización de dos interfaces compactas con conector hembra plano BCF 3.81 (PUSH IN).
- disponible en 90° (horizontal).
- Conexiones en un nivel y permiten el acceso desde el panel frontal.
- Espacio para señalización y codificación.
- Embalaje de cartón.

Los conectores de Weidmüller con paso de 3,81 mm (0,15 pulgadas) son compatibles con los conectores convencionales y ofrecen espacio para la impresión y codificación.

### Datos generales para pedido

Tipo	SCDN-THR 3.81/06/90F 3.2SN BK BX
Código	<a href="#">1039450000</a>
Versión	Conector para placa c.i., Conector macho, Brida, Conexión por soldadura THT/THR, 3.81 mm, Número de polos: 6, 90°, Longitud del terminal de soldadura (l): 3.2 mm, estañado, negro, Caja
GTIN (EAN)	4032248772759
U.E.	50 Pieza
Valores característicos del producto	IEC: 320 V / 17.5 A UL: 300 V / 11 A
Embalaje	Caja

## OMNIMATE Signal - Serie BC/SC 3.81 SCDN-THR 3.81/06/90F 3.2SN BK BX

**Weidmüller Interface GmbH & Co. KG**  
Klingenbergstraße 16  
D-32758 Detmold  
Germany  
Fon: +49 5231 14-0  
Fax: +49 5231 14-292083  
www.weidmueller.com

## Datos técnicos

### Dimensiones y pesos

Anchura	21,82 mm	Anchura (pulgadas)	0,859 inch
Altura	18,4 mm	Altura (pulgadas)	0,724 inch
Altura construcción baja	15,2 mm	Profundidad	13,3 mm
Profundidad (pulgadas)	0,524 inch	Peso neto	5,52 g

### Conformidad medioambiental del producto

REACH SVHC Lead 7439-92-1

### Especificaciones del sistema

Familia del producto	OMNIMATE Signal - Serie BC/SC 3.81	Tipo de conexión	Conexión de tarjetas
Montaje sobre placas c.i.	Conexión por soldadura THT/THR	Paso en mm (P)	3,81 mm
Paso en pulgadas (P)	0,15 inch	Angulo de salida	90°
Número de polos	6	Número de terminales de soldadura por polo	1
Longitud del terminal de soldadura (l)	3,2 mm	Tolerancia de longitud del pin de soldadura	+0,02 / -0,02 mm
Tolerancia de posición del terminal de soldadura	± 0,1 mm	Dimensiones del pin de soldadura	d = 1,0 mm, octogonal
Dimensiones del pin de soldadura = d tolerancia	0 / -0,03 mm	Diámetro de la perforación (D)	1,3 mm
Tolerancia de diámetro de la perforación (D)	+ 0,1 mm	Diámetro exterior del pad de soldadura	2,1 mm
Diámetro del orificio de la plantilla	1,9 mm	L1 en mm	7,62 mm
L1 en pulgadas	0,3 inch	Número de series	2
Número de filas de polos	2	Protección contra contacto según DIN VDE 57106	protección de dedos
Protección contra contacto según DIN VDE 0470	IP 20	Resistencia de paso	6,00 mΩ
Codificable	Sí	Ciclos de enchufado	25

### Datos del material

Materiales aislantes	LCP GF	Color	negro
Carta de colores (similar)	RAL 9011	Grupo de materiales aislantes	Illa
CTI	≥ 175	Resistencia de aislamiento	≥ 10 <sup>8</sup> Ω
Moisture Level (MSL)	1	Grado inflamabilidad según UL 94	V-0
GWIT	930 °C	GWFI	960 °C
Material de contacto	Aleación de cobre	Superficie de contacto	estañado
Temperatura de almacenamiento, min.	-25 °C	Temperatura de almacenamiento, max.	55 °C
humedad relativa máx. de almacenamiento	80 %	Temperatura de servicio, min.	-50 °C
Temperatura de servicio, max.	120 °C	Gama de temperatura, montaje, min.	-25 °C
Gama de temperatura, montaje, max.	120 °C		

## OMNIMATE Signal - Serie BC/SC 3.81 SCDN-THR 3.81/06/90F 3.2SN BK BX

**Weidmüller Interface GmbH & Co. KG**  
Klingenbergstraße 16  
D-32758 Detmold  
Germany  
Fon: +49 5231 14-0  
Fax: +49 5231 14-292083  
www.weidmueller.com

## Datos técnicos

### Datos nominales conformes a IEC

testado según la norma	IEC 60664-1, IEC 61984	Corriente nominal, n.º de polos mín. (Tu=20 °C)	17,5 A
Corriente nominal, n.º de polos máx. (Tu=20 °C)	13,2 A	Corriente nominal, n.º de polos mín. (Tu=40 °C)	17 A
Corriente nominal, n.º de polos máx. (Tu = 40°C)	12,2 A	Tensión nominal con categoría de sobretensión/grado de polución II/2	320 V
Tensión nominal con categoría de sobretensión/grado de polución III/2	160 V	Tensión nominal con categoría de sobretensión/grado de polución III/3	160 V
Tensión nominal con categoría de sobretensión/grado de polución II/2	2,5 kV	Tensión nominal con categoría de sobretensión/grado de polución III/2	2,5 kV
Sobretensión de choque nominal con categoría de sobretensión/grado de polución III/3	2,5 kV	Resistencia a corrientes de corta duración	3 x 1s mit 76 A

### Datos nominales según CSA

Tensión nominal (Use Group B / CSA)	300 V	Tensión nominal (Use group D / CSA)	300 V
Intensidad nominal (Use Group B / CSA)	11 A	Intensidad nominal (Use Group D / CSA)	11 A

### Datos nominales según UL 1059

Tensión nominal (Use Group B / UL 1059)	300 V	Tensión nominal (Use Group D / UL 1059)	300 V
Intensidad nominal (Use Group B / UL 1059)	11 A	Intensidad nominal (Use Group D / UL 1059)	11 A

### Embalaje

Embalaje	Caja	Longitud de VPE	25 mm
Anchura VPE	130 mm	Altura de VPE	240 mm

### Clasificaciones

ETIM 4.0	EC002637	ETIM 5.0	EC002637
ETIM 6.0	EC002637	eClass 6.2	27-26-07-04
eClass 7.1	27-44-04-02	eClass 8.1	27-44-04-02
eClass 9.0	27-44-04-02	eClass 9.1	27-44-04-02

### Notas

Indicaciones	<ul style="list-style-type: none"> <li>Intensidad nominal relativa a la sección nominal y número mín. de polos.</li> <li>Los datos nom. se refieren al comp. corresp. las distancias en aire y fuga respecto a otros comp. se dimensionan s/normas aplicación relevantes.</li> <li>P en el dibujo = paso</li> </ul>
Conformidad con IPC	Conformidad: Los productos se diseñan, fabrican y entregan de conformidad con los estándares y normas reconocidas internacionalmente, y cumplen con las características especificadas en la hoja técnica o, según el producto, con las características decorativas de conformidad con la norma IPC-A-610 "Clase 2". Cualquier demanda sobre los productos se puede evaluar bajo solicitud.

**OMNIMATE Signal - Serie BC/SC 3.81  
SCDN-THR 3.81/06/90F 3.2SN BK BX**

**Weidmüller Interface GmbH & Co. KG**  
Klingenbergstraße 16  
D-32758 Detmold  
Germany  
Fon: +49 5231 14-0  
Fax: +49 5231 14-292083  
www.weidmueller.com

**Datos técnicos****Homologaciones en línea**

Homologaciones



ROHS

Conformidad

**Descargas**

Folleto/catálogo

[FL DRIVES EN](#)  
[MB DEVICE MANUF. EN](#)  
[FL DRIVES DE](#)  
[CAT 2 PORTFOLIOGUIDE EN](#)  
[FL BUILDING SAFETY EN](#)  
[FL APPL LED LIGHTING EN](#)  
[FLIndustr.CONTROLS EN](#)  
[FL MACHINE SAFETY EN](#)  
[FL HEATING ELECTR EN](#)  
[FL APPL INVERTER EN](#)  
[FL\\_BASE\\_STATION\\_EN](#)  
[FL ELEVATOR EN](#)  
[FL POWER SUPPLY EN](#)  
[FL 72H SAMPLE SER EN](#)  
[PO OMNIMATE EN](#)

Homologación/certificado/documento de conformidad

[Declaration of the Manufacturer](#)

Libro blanco sobre SMT

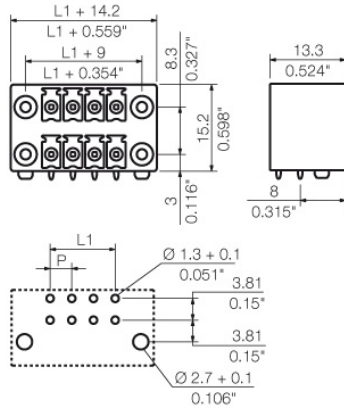
[Download Whitepaper](#)

**OMNIMATE Signal - Serie BC/SC 3.81  
SCDN-THR 3.81/06/90F 3.2SN BK BX**

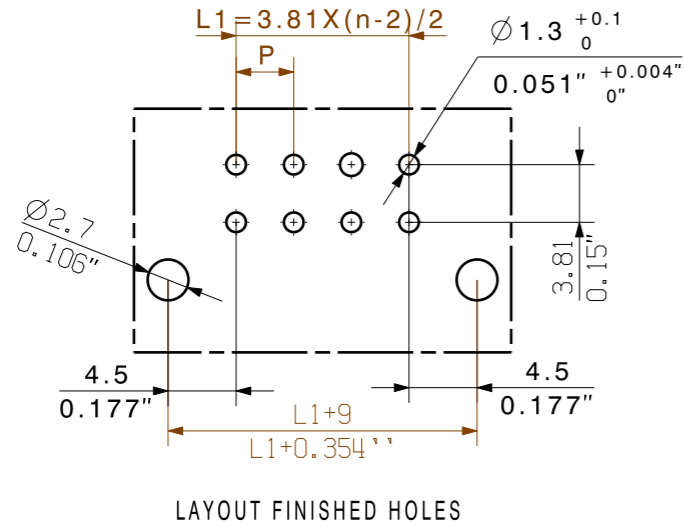
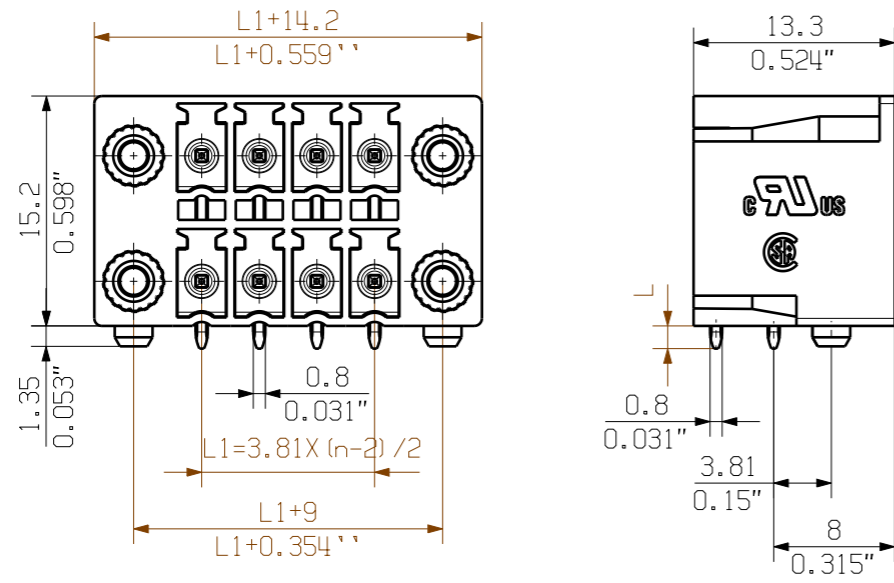
**Weidmüller Interface GmbH & Co. KG**  
Klingenbergstraße 16  
D-32758 Detmold  
Germany  
Fon: +49 5231 14-0  
Fax: +49 5231 14-292083  
www.weidmueller.com

**Dibujos**

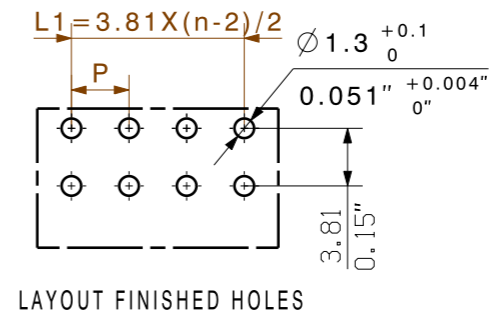
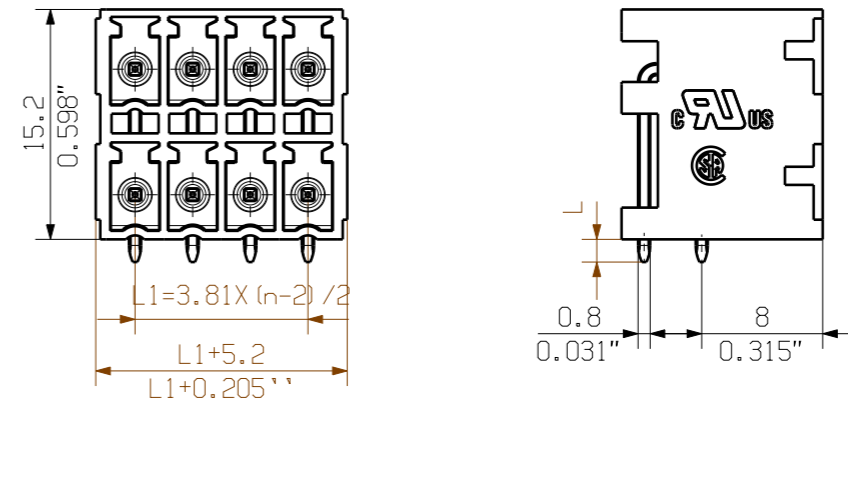
**Dimensional drawing**



SCDN-THR 3.81/.../90F ...SN



SCDN-THR 3.81/.../90G ...SN



NOTE:  
n=NO OF POLES  
P=PITCH

KUNDENZEICHUNG  
CUSTOMER DRAWING

32	57.15	2.250
30	53.34	2.100
28	49.53	1.950
26	45.72	1.800
24	41.91	1.650
22	38.10	1.500
20	34.29	1.350
18	30.48	1.200
16	26.67	1.050
14	22.86	0.900
12	19.05	0.750
10	15.24	0.600
8	11.43	0.450
6	7.62	0.300
4	3.81	0.150
n	L1 [mm]	L1 [inch]

3.2±0.2	0.126"±0.008"	SCDN-THR 3.81/.../90F 3.2...
3.2±0.2	0.126"±0.008"	SCDN-THR 3.81/.../90G 3.2...
1.5 <sup>0</sup> <sub>-0.2</sub>	0.059 <sup>0</sup> <sub>-0.008"</sub>	SCDN-THR 3.81/.../90F 1.5...
1.5 <sup>0</sup> <sub>-0.2</sub>	0.059 <sup>0</sup> <sub>-0.008"</sub>	SCDN-THR 3.81/.../90G 1.5...
PIN LENGTH L(mm)	PIN LENGTH L(inch)	TYP PRODUCT NAME

For the mounting of PCBs, it should be noted that the rated data given in the catalogue relates only to the connection elements. The necessary creepage and clearance paths must be observed in connection with the respective applicant in accordance to VDE 0110. The current-carrying capacity and pitch tolerance is to be determined according to DIN IEC 326 part 3 very fine.

Weidmüller connectors are tested to the DIN VDE 0627 standard, and are valid for its field of application. Provided that the connectors are used to the intended purpose, all requirements with respect to the occurring of electrical, mechanical, thermic and corrosive stress will be satisfied.

GENERAL TOLERANCE: DIN ISO 2768-m		78721/5 06.11.14 MA_J 01		CAT.NO.: .	
RoHS COMPLIANT		MAX. NRN./NOS.		Weidmüller	
MODIFICATION		DATE		NAME	
DRAWN		08.01.2009		GE_G	
RESPONSIBLE				XU_S	
CHECKED		25.11.2014		ZHOU_N	
APPROVED				XU_S	
SCALE: 3/1				DRAWING NO. C 46288 03	
SUPERSEDES: .				SHEET 02 OF 03 SHEETS	
				SCDN... 3.81/.../90... THR-LOETANSCHLUSS STIFTLISTE THR SOLDER CONNECTION PIN HEADER	
				PRODUCT FILE: SCDN 3.81 7086	

WEITERGABE SOWIE VERVIELFÄLTIGUNG DIESES DOKUMENTS, VERWERTUNG UND MITTEILUNG SEINES INHALTS SIND VERBOTEN, SOWEIT NICHT AUSDRUECKLICH GESTATTET.  
 ZUWIDERHANDLUNGEN VERPFLICHTEN ZU SCHADENERSATZ. ALLE RECHTE FUER DEN FALL DER PATENT-, GEBRAUCHSMUSTER- ODER GESCHMACKSMUSTERENTRAGUNG VORBEHALTEN.  
 THE REPRODUCTION, DISTRIBUTION AND UTILIZATION OF THIS DOCUMENT AS WELL AS THE COMMUNICATION OF ITS CONTENTS TO OTHERS WITHOUT EXPLICIT AUTHORIZATION IS PROHIBITED.  
 OFFENDERS WILL BE HELD LIABLE FOR THE PAYMENT OF DAMAGES. WEIDMUELLER EXCLUSIVELY RESERVES THE RIGHT TO FILE FOR PATENTS, UTILITY MODELS OR DESIGNS.  
 © WEIDMUELLER INTERFACE GmbH & Co.KG

## Recommended wave soldering profiles

**Weidmüller Interface GmbH & Co. KG**  
 Klingenbergstraße 16  
 D-32758 Detmold  
 Germany  
 Fon: +49 5231 14-0  
 Fax: +49 5231 14-292083  
 www.weidmueller.com

### Single Wave:



### Double Wave:



### Wave soldering profiles

Wired connection elements should be processed in accordance with the DIN EN 61760-1 standard. We have included two recommendations for practical wave soldering profiles, with which Weidmüller PCB terminals and connectors are qualified.

When choosing a suitable profile for your application, the following factors also need to be considered:

- PCB thickness
- Proportion of Cu in the layers
- Single/double-sided assembly
- Product range
- Heating and cooling rates

The single and double wave profiles each indicate the recommended operating range, including the maximum soldering temperature of 260°C. In practice, the maximum soldering temperature is quite often well below the above maximum profile.

## Recommended reflow soldering profile

**Weidmüller Interface GmbH & Co. KG**  
 Klingenbergstraße 16  
 D-32758 Detmold  
 Germany  
 Fon: +49 5231 14-0  
 Fax: +49 5231 14-292083  
 www.weidmueller.com



### Reflow soldering profile

The perfect soldering profile for SMT Surface Mount Technology is one the most exiting question in SMT production. But there are more than one correct answer: The diagram of temperature-on-time is related to processing features of solder paste and to maximum load of components.

We have to consider the following parameters:

- Time for pre heating
- Maximum temperature
- Time above melting point
- Time for cooling
- Maximum heating rate
- Maximum cooling rate

We recommend a typical solder profile with associated process limits. With preheating components and board are prepared smoothly for the solder phase. Heating rate is typically  $\leq +3\text{K/s}$ . In parallel the solder paste is ‚activated‘. The time above melting point of 217°C the paste gets liquid and components and boards begin to connect. The maximum temperature of 245°C to 254°C should stay between 10 and 40 seconds. In the cooling phase at  $\geq -6\text{K/s}$  solder is cured. Board and components cool down while avoiding cold cracks.