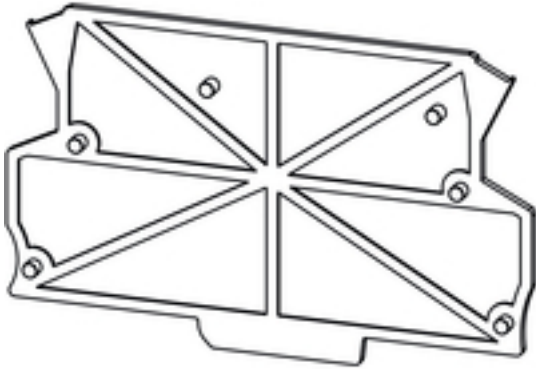


MCZ- SERIES AP MCZ1.5 SW 1683

Weidmüller Interface GmbH & Co. KG
Klingenbergstraße 16
D-32758 Detmold
Germany
Fon: +49 5231 14-0
Fax: +49 5231 14-292083
www.weidmueller.com



Color: Black

Carcasa miniatura abierta en formato de bornes con 5 conexiones brida-tornillo. Una tapa superior transparente y giratoria aloja el señalizador y facilita el acceso al potenciómetro y los indicadores de estado. Las 3 conexiones superiores pueden conectarse en transversal mediante puentes insertables. También está disponible una tapa superior para cerrar la carcasa.

Datos generales para pedido

Tipo	AP MCZ1.5 SW 1683
Código	1046410000
Versión	Tapa final, MCZ- SERIES negro, Tapa final, Anchura: 1.5 mm
GTIN (EAN)	4032248782246
U.E.	50 Pieza

MCZ- SERIES AP MCZ1.5 SW 1683

Weidmüller Interface GmbH & Co. KG
Klingenbergstraße 16
D-32758 Detmold
Germany
Fon: +49 5231 14-0
Fax: +49 5231 14-292083
www.weidmueller.com

Datos técnicos

Dimensiones y pesos

Longitud	91 mm	Longitud (pulgadas)	3,583 inch
Anchura	1,5 mm	Anchura (pulgadas)	0,059 inch
Altura	55,85 mm	Altura (pulgadas)	2,199 inch
Peso neto	6,16 g		

Datos del material

Materiales aislantes	Wemid (PA)	Color	negro
Carta de colores (similar)	RAL 9011	Grupo de materiales aislantes	Illa
CTI	≥ 600	Grado inflamabilidad según UL 94	V-0
Temperatura de almacenamiento, min.	-25 °C	Temperatura de almacenamiento, max.	55 °C
humedad relativa máx. de almacenamiento	80 %	Temperatura de servicio, min.	-50 °C
Temperatura de servicio, max.	120 °C	Gama de temperatura, montaje, min.	-25 °C
Gama de temperatura, montaje, max.	120 °C		

Valores característicos del sistema

Versión	Tapa final	Tipo de protección	IP20
Potencia de pérdida máx.	0,8 W		

Clasificaciones

ETIM 3.0	EC000886	ETIM 5.0	EC000886
ETIM 6.0	EC000886	UNSPSC	30-21-18-27
eClass 5.1	27-14-11-33	eClass 6.2	27-14-92-14
eClass 7.1	27-14-11-33	eClass 8.1	27-14-11-33
eClass 9.1	27-14-11-33		

Homologaciones en línea

ROHS	Conformidad
------	-------------

Descargas

Datos de ingeniería	WSCAD, Zuken E3.S
Datos de ingeniería	STEP
Folleto/catálogo	FL ANALO.SIGN.CONV. EN MB DEVICE MANUF. EN FL MACHINE SAFETY EN FL 72H SAMPLE SER EN PO OMNIMATE EN

**MCZ- SERIES
AP MCZ1.5 SW 1683**

Weidmüller Interface GmbH & Co. KG
Klingenbergstraße 16
D-32758 Detmold
Germany
Fon: +49 5231 14-0
Fax: +49 5231 14-292083
www.weidmueller.com

Dibujos

Similar a la ilustración

