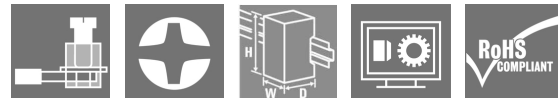


TERMSERIES
TRS 24-230VUC 1CO

Weidmüller Interface GmbH & Co. KG
Klingenbergstraße 16
D-32758 Detmold
Germany
Fon: +49 5231 14-0
Fax: +49 5231 14-292083
www.weidmueller.com

Imagen de producto



Acoplador por relé TERMSERIES, módulo completo compuesto por un relé y una base con bobinas AC/DC/UC, disponible en diferentes versiones:

- Con conexión brida-tornillo o directa
- Contacto AgNi, opcionalmente con contactos dorados
- 1 y 2 contactos conmutados
- Entrada multitensión opcional: 24...230 V UC
- Con varios circuitos de protección en la entrada (diodo antiparalelo, filtro RC)
- Eyector luminoso

Datos generales para pedido

| | |
|------------|--|
| Tipo | TRS 24-230VUC 1CO |
| Código | 1122850000 |
| Versión | TERMSERIES, Acoplador por relé, Número de contactos: 1 Contacto conmutado AgNi, Tensión de mando nominal: 24...230 V UC ±10 %, Intensidad permanente: 6 A, Conexión brida-tornillo |
| GTIN (EAN) | 4032248905232 |
| U.E. | 10 Pieza |

TERMSERIES TRS 24-230VUC 1CO

Weidmüller Interface GmbH & Co. KG
Klingenbergstraße 16
D-32758 Detmold
Germany
Fon: +49 5231 14-0
Fax: +49 5231 14-292083
www.weidmueller.com

Datos técnicos

Dimensiones y pesos

| | | | |
|-------------|---------|------------------------|------------|
| Anchura | 6,4 mm | Anchura (pulgadas) | 0,252 inch |
| Altura | 89,6 mm | Altura (pulgadas) | 3,528 inch |
| Profundidad | 87,8 mm | Profundidad (pulgadas) | 3,457 inch |
| Peso neto | 38 g | | |

Temperaturas

| | | | |
|-------------------------------------|--|-------------------------------------|----------------|
| Humedad | 5-95% de humedad relativa, $T_u = 40^\circ\text{C}$, sin condensación | Temperatura de almacenamiento, max. | 85 °C |
| Temperatura de almacenamiento, min. | -40 °C | Temperatura de servicio, max. | 60 °C |
| Temperatura de servicio, min. | -40 °C | Temperatura de servicio | -40 °C...60 °C |
| Temperatura de almacenamiento | -40 °C...85 °C | | |

Conformidad medioambiental del producto

REACH SVHC Lead 7439-92-1

Datos nominales UL

| | | | |
|---|--------|---------------------------------|--|
| Temperatura ambiente (funcionamiento), máx. | 40 °C | Sección del conductor AWG, mín. | AWG 26 |
| Sección de conexión AWG, máx. | AWG 14 | Tipo de conductor | conductor de cobre rígido, conductor de cobre flexible |
| Par de apriete, máx. | 0,4 Nm | Grado de polución | 2 |

Entrada

| | | | |
|---|--|---|---|
| Tensión de mando nominal | 24...230 V UC \pm 10 % | Intensidad nominal AC | 27.1 mA AC @ 24 V AC, 4.8 mA AC @ 230 V AC |
| Intensidad nominal DC | 25.6 mA DC @ 24 V DC, 2.5 mA DC @ 230 V DC | Potencia nominal | 610 mW @ 24 V DC, 650 mVA @ 24 V AC, 575 mW @ 230 V DC, 1.1 VA @ 230 V AC |
| Tensión de conexión/desconexión, tipo. | 13 V / 7 V AC, 13 V / 5 V DC | Corriente de conexión/desconexión, tipo. | 28.5 mA / 11 mA AC, 23 mA / 6.5 mA DC |
| Indicador de estado | LED verde | Conexión de protección | Rectificadores |
| La tensión de la bobina del relé de repuesto varía con respecto a la tensión nominal de alimentación de control | Sí | Tensión de la bobina del relé de repuesto | 24 V DC |

Salida

| | | | |
|---|--------------|---|---|
| Tensión nominal de conexión | 250 V AC | Tensión de conex. AC, max. | 250 V |
| Tensión de conex. DC, max. | 250 V | Intensidad permanente | 6 A |
| Intensidad de conexión | 20 A / 20 ms | Potencia de conmutación AC (óhmica), máx. | 1500 VA |
| Potencia de conmutación DC (óhmica), máx. | 144 W @ 24 V | Retardo de conexión | \leq 30 ms |
| Retardo en la desconexión | $<$ 140 ms | Potencia de conexión mínima | 1 mA @ 24 V, 10 mA @ 12 V, 100 mA @ 5 V |
| Frecuencia de conex. máx. con carga nom. | 0,1 Hz | | |

TERMSERIES TRS 24-230VUC 1CO

Weidmüller Interface GmbH & Co. KG
Klingenbergstraße 16
D-32758 Detmold
Germany
Fon: +49 5231 14-0
Fax: +49 5231 14-292083
www.weidmueller.com

Datos técnicos

Datos de contacto

| | | | |
|------------------|-----------------------------|--------------------|-----------------------------------|
| Tipo de contacto | 1 Contacto conmutado (AgNi) | Vida útil mecánica | 5 x 10 ⁶ conmutaciones |
|------------------|-----------------------------|--------------------|-----------------------------------|

Datos generales

| | | | |
|--|-------|--------------------|-------|
| Carril | TS 35 | Pulsador de prueba | No |
| Indicador de posición del interruptor mecánico | No | Color | negro |
| Grado inflamabilidad según UL 94 | V-0 | | |

Coordinación de aislamiento

| | | | |
|--|------------------------------|---|------------------------------|
| Tensión nominal | 300 V | Categoría de sobretensión | III |
| Grado de polución | 2 | Tipo de protección | IP20 |
| Resistencia a tensiones eléctricas, entrada/salida | 4 kV _{eff} / 1 Min. | Distancia en el aire y de fuga entrada - salida | ≥ 5,5 mm |
| Resistencia a tensiones dieléctricas de contacto abierto | 1 kV _{eff} / 1 min | Resistencia a tensiones eléctricas de carril | 4 kV _{eff} / 1 Min. |
| Sobretensión de choque fijo | 6 kV (1,2/50 μs) | | |

Información adicional sobre homologaciones/normas

| | | | |
|----------------------------|--|-------------------------------|------------|
| Normas | EN 50178, EN 55011, EN 61000-6-1, 2, 4 | Núm. de certificación (DNVGL) | TAA00001E5 |
| N.º de certificado (cULus) | E141197 | | |

Datos de conexión

| | | | |
|--|-------------------------|--|---------------------|
| Técnica de conexión de conductores | Conexión brida-tornillo | Longitud de desaislado, conexión nominal | 8 mm |
| Par de apriete, max. | 0,4 Nm | Sección de embornado, conexión nominal | 1,5 mm ² |
| Sección de embornado, mín. | 0,14 mm ² | Sección de embornado, máx. | 2,5 mm ² |
| Sección de conexión del conductor AWG, mín. | AWG 26 | Sección de conexión del conductor AWG, máx. | AWG 14 |
| Sección de conexión del conductor, rígido, mín. | 0,14 mm ² | Sección de conexión del conductor, rígido, max. | 2,5 mm ² |
| Sección de conexión del conductor, flexible, mín. | 0,14 mm ² | Sección de conexión del conductor, flexible, max. | 2,5 mm ² |
| Sección de conexión del conductor, flexible, mín. (AWG) | AWG 26 | Sección de conexión del conductor, flexible, máx. (AWG) | AWG 14 |
| Sección del conductor, flexible con terminales tubulares DIN 46228/4, mín. | 0,25 mm ² | Sección del conductor, flexible con terminales tubulares DIN 46228/4, máx. | 2,5 mm ² |
| Sección de conexión del conductor, flexible, term. tub. (DIN 46228-1), mín. | 0,25 mm ² | Sección de conexión del conductor, flexible, term. tub. (DIN 46228-1), max. | 2,5 mm ² |
| Sección de conexión del conductor, flexible, 2 conductores embornables, mín. | 0,5 mm ² | Sección de conexión del conductor, flexible, 2 conductores embornables, max. | 1 mm ² |
| Terminal tubular doble, mín. | 0,5 mm ² | Terminal tubular doble, max. | 1 mm ² |
| Dimens. caña destornillador | gr. PH0 | Calibre según 60 947-1 | A1, B1 |

TERMSERIES TRS 24-230VUC 1CO

Weidmüller Interface GmbH & Co. KG
Klingenbergstraße 16
D-32758 Detmold
Germany
Fon: +49 5231 14-0
Fax: +49 5231 14-292083
www.weidmueller.com

Datos técnicos

Clasificaciones

| | | | |
|------------|-------------|------------|-------------|
| ETIM 5.0 | EC001437 | ETIM 6.0 | EC001437 |
| eClass 6.2 | 27-37-16-01 | eClass 7.1 | 27-37-16-01 |
| eClass 8.1 | 27-37-16-01 | eClass 9.0 | 27-37-16-01 |
| eClass 9.1 | 27-37-16-01 | | |

Homologaciones en línea

Homologaciones



ROHS

Conformidad

Descargas

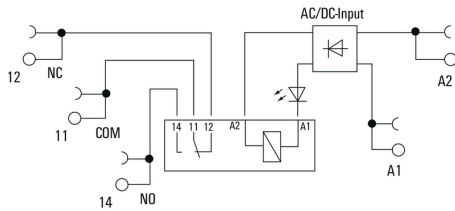
| | |
|---|--|
| Datos de ingeniería | EPLAN, WSCAD, Zuken E3.S |
| Datos de ingeniería | STEP |
| Documentación del usuario | Operating Instructions |
| Folleto/catálogo | CAT 4.2 ELECTR 18/19 EN |
| Homologación/certificado/documento de conformidad | DE_PA5600_160229_001.pdf |

**TERMSERIES
TRS 24-230VUC 1CO**

Weidmüller Interface GmbH & Co. KG
 Klingenbergstraße 16
 D-32758 Detmold
 Germany
 Fon: +49 5231 14-0
 Fax: +49 5231 14-292083
 www.weidmueller.com

Dibujos

Esquema de conexiones



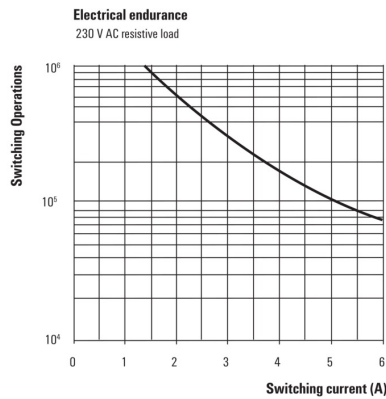
Graph



Curva de límite de carga DC

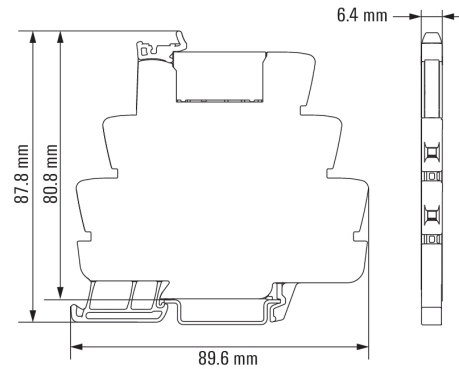
Carga óhmica

Graph



Vida útil eléctrica 230 V AC resistive load
230 V AC carga óhmica

Dimensional drawing



**TERMSERIES
TRS 24-230VUC 1CO**

Weidmüller Interface GmbH & Co. KG
Klingenbergstraße 16
D-32758 Detmold
Germany
Fon: +49 5231 14-0
Fax: +49 5231 14-292083
www.weidmueller.com

Dibujos

Miscellaneous



Códigos de tipo