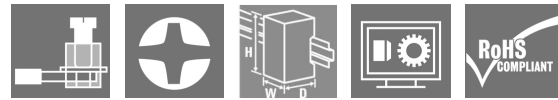


TERMSERIES
TRS 12VDC 1CO AU

Weidmüller Interface GmbH & Co. KG
Klingenbergstraße 16
D-32758 Detmold
Germany
Fon: +49 5231 14-0
Fax: +49 5231 14-292083
www.weidmueller.com

Imagen de producto



Similar a la ilustración

Acoplador por relé TERMSERIES, módulo completo compuesto por un relé y una base con bobinas AC/DC/UC, disponible en diferentes versiones:

- Con conexión brida-tornillo o directa
- Contacto AgNi, opcionalmente con contactos dorados
- 1 y 2 contactos conmutados
- Entrada multitensión opcional: 24...230 V UC
- Con varios circuitos de protección en la entrada (diodo antiparalelo, filtro RC)
- Eyector luminoso

Datos generales para pedido

Tipo	TRS 12VDC 1CO AU
Código	1122990000
Versión	TERMSERIES, Acoplador por relé, Número de contactos: 1 Contacto conmutado AgNi 5µm Au, Tensión de mando nominal: 12 V DC ±20 %, Intensidad permanente: 6 A, Conexión brida-tornillo
GTIN (EAN)	4032248905300
U.E.	10 Pieza

TERMSERIES TRS 12VDC 1CO AU

Weidmüller Interface GmbH & Co. KG
Klingenbergstraße 16
D-32758 Detmold
Germany
Fon: +49 5231 14-0
Fax: +49 5231 14-292083
www.weidmueller.com

Datos técnicos

Dimensiones y pesos

Anchura	6,4 mm	Anchura (pulgadas)	0,252 inch
Altura	89,6 mm	Altura (pulgadas)	3,528 inch
Profundidad	87,8 mm	Profundidad (pulgadas)	3,457 inch
Peso neto	33 g		

Temperaturas

Humedad	5-95% de humedad relativa, $T_u = 40^\circ\text{C}$, sin condensación	Temperatura de almacenamiento, max.	85 °C
Temperatura de almacenamiento, min.	-40 °C	Temperatura de servicio, max.	60 °C
Temperatura de servicio, min.	-40 °C	Temperatura de servicio	-40 °C...60 °C
Temperatura de almacenamiento	-40 °C...85 °C		

Conformidad medioambiental del producto

REACH SVHC Lead 7439-92-1

Datos nominales UL

Temperatura ambiente (funcionamiento), máx.	60 °C	Sección del conductor AWG, mín.	AWG 26
Sección de conexión AWG, máx.	AWG 14	Tipo de conductor	conductor de cobre rígido, conductor de cobre flexible
Par de apriete, máx.	0,4 Nm	Grado de polución	2

Entrada

Tensión de mando nominal	12 V DC \pm 20 %	Intensidad nominal DC	18 mA
Potencia nominal	210 mW	Tensión de conexión/desconexión, tipo.	9 V / 2 V DC
Corriente de conexión/desconexión, tipo.	11,5 mA / 2 mA DC	Indicador de estado	LED verde
Conexión de protección	Diodo antiparalelo, Protección de polaridad	La tensión de la bobina del relé de repuesto varía con respecto a la tensión nominal de alimentación de control	No
Tensión de la bobina del relé de repuesto	12 V DC		

Salida

Tensión nominal de conexión	250 V AC	Tensión de conex. AC, max.	250 V
Tensión de conex. DC, max.	250 V	Intensidad permanente	6 A
Intensidad de conexión	20 A / 20 ms	Potencia de conmutación AC (óhmica), máx.	1500 VA
Potencia de conmutación DC (óhmica), máx.	144 W @ 24 V	Retardo de conexión	\leq 6 ms
Retardo en la desconexión	\leq 8 ms	Potencia de conexión mínima	1 mA @ 1 V
Frecuencia de conex. máx. con carga nom.	0,1 Hz		

Datos de contacto

Tipo de contacto	1 Contacto conmutado (AgNi 5µm Au)	Vida útil mecánica	5 x 10 ⁶ conmutaciones
------------------	------------------------------------	--------------------	-----------------------------------

TERMSERIES TRS 12VDC 1CO AU

Weidmüller Interface GmbH & Co. KG
Klingenbergstraße 16
D-32758 Detmold
Germany
Fon: +49 5231 14-0
Fax: +49 5231 14-292083
www.weidmueller.com

Datos técnicos

Datos generales

Carril	TS 35	Pulsador de prueba	No
Indicador de posición del interruptor mecánico	No	Color	negro
Grado inflamabilidad según UL 94	V-0		

Coordinación de aislamiento

Tensión nominal	300 V	Categoría de sobretensión	III
Grado de polución	2	Tipo de protección	IP20
Resistencia a tensiones eléctricas, entrada/salida	4 kV _{eff} / 1 Min.	Distancia en el aire y de fuga entrada - salida	≥ 5,5 mm
Resistencia a tensiones dieléctricas de contacto abierto	1 kV _{eff} / 1 min	Resistencia a tensiones eléctricas de carril	4 kV _{eff} / 1 Min.
Sobretensión de choque fijo	6 kV (1,2/50 µs)		

Información adicional sobre homologaciones/normas

Normas	EN 50178, EN 55011, EN 61000-6-1, 2, 4	Núm. de certificación (DNVGL)	TAA00001E5
N.º de certificado (cULus)	E141197		

Datos de conexión

Técnica de conexión de conductores	Conexión brida-tornillo	Longitud de desaislado, conexión nominal	8 mm
Par de apriete, max.	0,4 Nm	Sección de embornado, conexión nominal	1,5 mm ²
Sección de embornado, mín.	0,14 mm ²	Sección de embornado, máx.	2,5 mm ²
Sección de conexión del conductor AWG, mín.	AWG 26	Sección de conexión del conductor AWG, máx.	AWG 14
Sección de conexión del conductor, rígido, mín.	0,14 mm ²	Sección de conexión del conductor, rígido, máx.	2,5 mm ²
Sección de conexión del conductor, flexible, mín.	0,14 mm ²	Sección de conexión del conductor, flexible, máx.	2,5 mm ²
Sección de conexión del conductor, flexible, mín. (AWG)	AWG 26	Sección de conexión del conductor, flexible, máx. (AWG)	AWG 14
Sección del conductor, flexible con terminales tubulares DIN 46228/4, mín.	0,25 mm ²	Sección del conductor, flexible con terminales tubulares DIN 46228/4, máx.	2,5 mm ²
Sección de conexión del conductor, flexible, term. tub. (DIN 46228-1), mín.	0,25 mm ²	Sección de conexión del conductor, flexible, term. tub. (DIN 46228-1), máx.	2,5 mm ²
Sección de conexión del conductor, flexible, 2 conductores embornables, mín.	0,5 mm ²	Sección de conexión del conductor, flexible, 2 conductores embornables, máx.	1 mm ²
Terminal tubular doble, mín.	0,5 mm ²	Terminal tubular doble, máx.	1 mm ²
Dimens. caña destornillador	gr. PH0	Calibre según 60 947-1	A1, B1

Clasificaciones

ETIM 5.0	EC001437	ETIM 6.0	EC001437
eClass 6.2	27-37-16-01	eClass 7.1	27-37-16-01
eClass 8.1	27-37-16-01	eClass 9.0	27-37-16-01
eClass 9.1	27-37-16-01		

Hoja técnica**TERMSERIES
TRS 12VDC 1CO AU**

Weidmüller Interface GmbH & Co. KG
Klingenbergstraße 16
D-32758 Detmold
Germany
Fon: +49 5231 14-0
Fax: +49 5231 14-292083
www.weidmueller.com

Datos técnicos**Homologaciones en línea**

Homologaciones



ROHS

Conformidad

Descargas

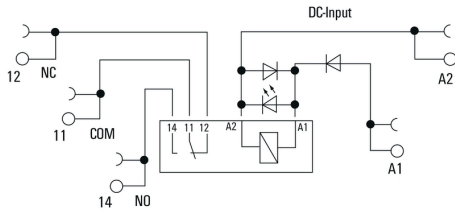
Datos de ingeniería	EPLAN, WSCAD, Zuken E3.S
Datos de ingeniería	STEP
Documentación del usuario	Operating Instructions
Folleto/catálogo	CAT 4.2 ELECTR 18/19 EN
Homologación/certificado/documento de conformidad	DE_PA5600_160229_001.pdf

**TERMSERIES
TRS 12VDC 1CO AU**

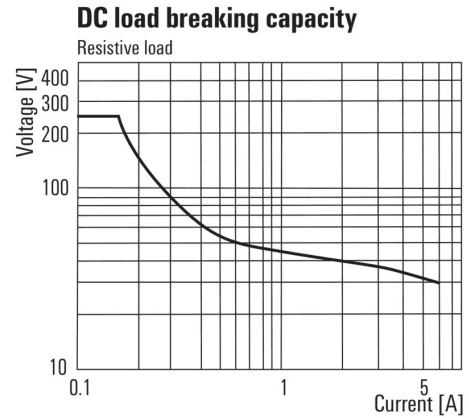
Weidmüller Interface GmbH & Co. KG
 Klingenbergstraße 16
 D-32758 Detmold
 Germany
 Fon: +49 5231 14-0
 Fax: +49 5231 14-292083
 www.weidmueller.com

Dibujos

Esquema de conexiones

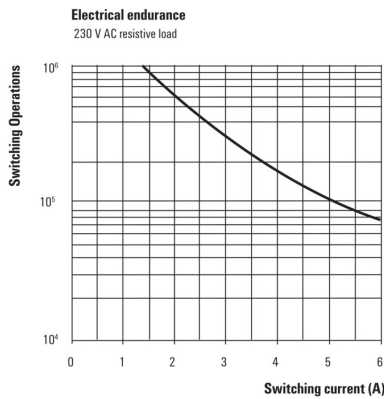


Graph



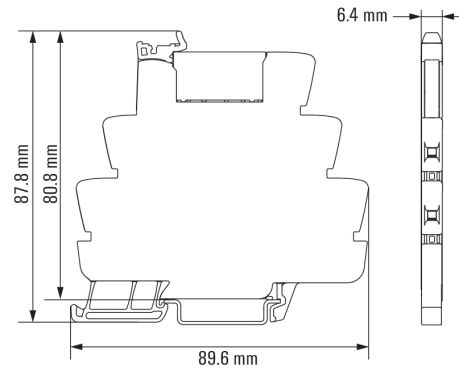
Curva de límite de carga DC
Carga óhmica

Graph



Vida útil eléctrica 230 V AC resistive load
230 V AC carga óhmica

Dimensional drawing

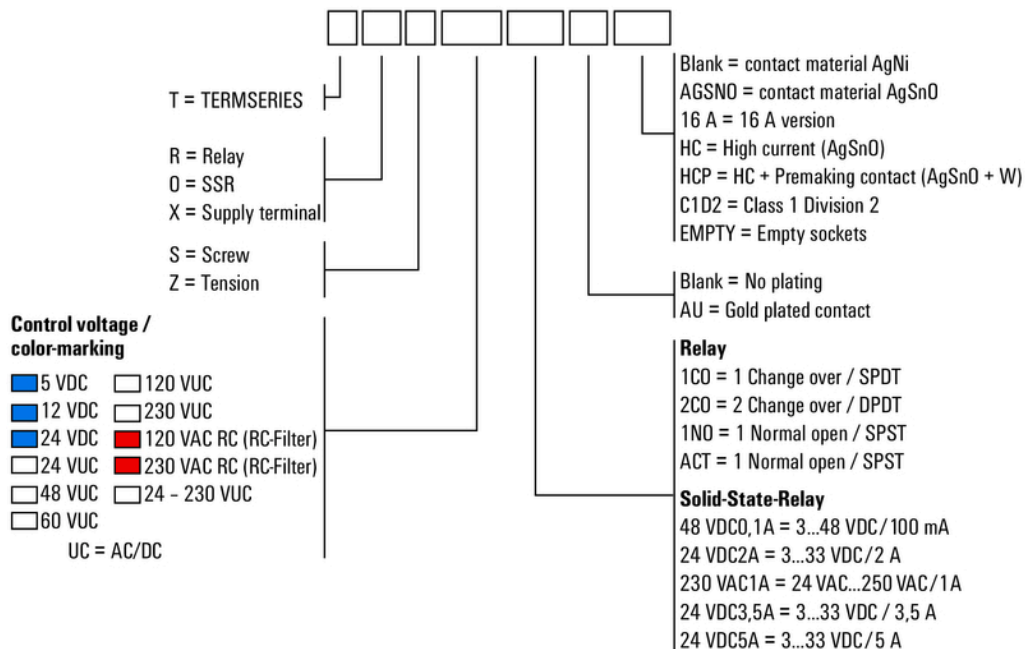


**TERMSERIES
TRS 12VDC 1CO AU**

Weidmüller Interface GmbH & Co. KG
 Klingenbergstraße 16
 D-32758 Detmold
 Germany
 Fon: +49 5231 14-0
 Fax: +49 5231 14-292083
 www.weidmueller.com

Dibujos

Miscellaneous



Códigos de tipo