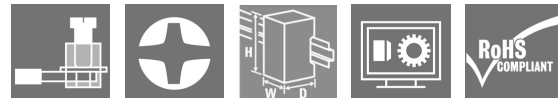
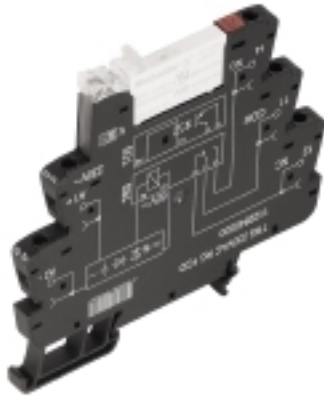


**TERMSERIES**  
**TRS 120VAC RC 1CO AU**

**Weidmüller Interface GmbH & Co. KG**  
Klingenbergstraße 16  
D-32758 Detmold  
Germany  
Fon: +49 5231 14-0  
Fax: +49 5231 14-292083  
www.weidmueller.com

**Imagen de producto**



Similar a la ilustración

Acoplador por relé TERMSERIES, módulo completo compuesto por un relé y una base con bobinas AC/DC/UC, disponible en diferentes versiones:

- Con conexión brida-tornillo o directa
- Contacto AgNi, opcionalmente con contactos dorados
- 1 y 2 contactos conmutados
- Entrada multitensión opcional: 24...230 V UC
- Con varios circuitos de protección en la entrada (diodo antiparalelo, filtro RC)
- Eyector luminoso

**Datos generales para pedido**

Tipo	TRS 120VAC RC 1CO AU
Código	<a href="#">1123070000</a>
Versión	TERMSERIES, Acoplador por relé, Número de contactos: 1 Contacto conmutado AgNi 5µm Au, Tensión de mando nominal: 120 V AC ±10 %, Intensidad permanente: 6 A, Conexión brida-tornillo
GTIN (EAN)	4032248904952
U.E.	10 Pieza

## TERMSERIES TRS 120VAC RC 1CO AU

**Weidmüller Interface GmbH & Co. KG**  
Klingenbergstraße 16  
D-32758 Detmold  
Germany  
Fon: +49 5231 14-0  
Fax: +49 5231 14-292083  
www.weidmueller.com

## Datos técnicos

### Dimensiones y pesos

Anchura	6,4 mm	Anchura (pulgadas)	0,252 inch
Altura	89,6 mm	Altura (pulgadas)	3,528 inch
Profundidad	87,8 mm	Profundidad (pulgadas)	3,457 inch
Peso neto	34 g		

### Temperaturas

Humedad	5-95% de humedad relativa, $T_u = 40^\circ\text{C}$ , sin condensación	Temperatura de almacenamiento, max.	85 °C
Temperatura de almacenamiento, min.	-40 °C	Temperatura de servicio, max.	60 °C
Temperatura de servicio, min.	-40 °C	Temperatura de servicio	-40 °C...60 °C
Temperatura de almacenamiento	-40 °C...85 °C		

### Conformidad medioambiental del producto

REACH SVHC Lead 7439-92-1

### Datos nominales UL

Temperatura ambiente (funcionamiento), máx.	60 °C	Sección del conductor AWG, mín.	AWG 26
Sección de conexión AWG, máx.	AWG 14	Tipo de conductor	conductor de cobre rígido, conductor de cobre flexible
Par de apriete, máx.	0,4 Nm	Grado de polución	2

### Entrada

Tensión de mando nominal	120 V AC $\pm$ 10 %	Intensidad nominal AC	7 mA
Potencia nominal	840 mVA	Tensión de conexión/desconexión, tipo.	88 V / 43 V AC
Corriente de conexión/desconexión, tipo.	4.8 mA / 2 mA AC	Indicador de estado	LED verde
Conexión de protección	Rectificadores, Elemento RC	Filtro RC	94 $\Omega$ / 100 nF
La tensión de la bobina del relé de repuesto varía con respecto a la tensión nominal de alimentación de control	Sí	Tensión de la bobina del relé de repuesto	60 V DC

### Salida

Tensión nominal de conexión	250 V AC	Tensión de conex. AC, max.	250 V
Tensión de conex. DC, max.	250 V	Intensidad permanente	6 A
Intensidad de conexión	20 A / 20 ms	Potencia de conmutación AC (óhmica), máx.	1500 VA
Potencia de conmutación DC (óhmica), máx.	144 W @ 24 V	Retardo de conexión	$\leq$ 15 ms
Retardo en la desconexión	< 50 ms	Potencia de conexión mínima	1 mA @ 1 V
Frecuencia de conex. máx. con carga nom.	0,1 Hz		

### Datos de contacto

Tipo de contacto	1 Contacto conmutado (AgNi 5 $\mu$ m Au)	Vida útil mecánica	5 x 10 <sup>6</sup> conmutaciones
------------------	--	--------------------	-----------------------------------

Fecha de creación 6 de agosto de 2019 9:38:27 CEST

## TERMSERIES TRS 120VAC RC 1CO AU

**Weidmüller Interface GmbH & Co. KG**  
Klingenbergstraße 16  
D-32758 Detmold  
Germany  
Fon: +49 5231 14-0  
Fax: +49 5231 14-292083  
www.weidmueller.com

## Datos técnicos

### Datos generales

Carril	TS 35	Pulsador de prueba	No
Indicador de posición del interruptor mecánico	No	Color	negro
Grado inflamabilidad según UL 94	V-0		

### Coordinación de aislamiento

Tensión nominal	300 V	Categoría de sobretensión	III
Grado de polución	2	Tipo de protección	IP20
Resistencia a tensiones eléctricas, entrada/salida	4 kV <sub>eff</sub> / 1 Min.	Distancia en el aire y de fuga entrada - salida	≥ 5,5 mm
Resistencia a tensiones dieléctricas de contacto abierto	1 kV <sub>eff</sub> / 1 min	Resistencia a tensiones eléctricas de carril	4 kV <sub>eff</sub> / 1 Min.
Sobretensión de choque fijo	6 kV (1,2/50 µs)		

### Información adicional sobre homologaciones/normas

Normas	EN 50178, EN 55011, EN 61000-6-1, 2, 4	Núm. de certificación (DNVGL)	TAA00001E5
N.º de certificado (cULus)	E141197		

### Datos de conexión

Técnica de conexión de conductores	Conexión brida-tornillo	Longitud de desaislado, conexión nominal	8 mm
Par de apriete, max.	0,4 Nm	Sección de embornado, conexión nominal	1,5 mm <sup>2</sup>
Sección de embornado, mín.	0,14 mm <sup>2</sup>	Sección de embornado, máx.	2,5 mm <sup>2</sup>
Sección de conexión del conductor AWG, mín.	AWG 26	Sección de conexión del conductor AWG, máx.	AWG 14
Sección de conexión del conductor, rígido, mín.	0,14 mm <sup>2</sup>	Sección de conexión del conductor, rígido, máx.	2,5 mm <sup>2</sup>
Sección de conexión del conductor, flexible, mín.	0,14 mm <sup>2</sup>	Sección de conexión del conductor, flexible, máx.	2,5 mm <sup>2</sup>
Sección de conexión del conductor, flexible, mín. (AWG)	AWG 26	Sección de conexión del conductor, flexible, máx. (AWG)	AWG 14
Sección del conductor, flexible con terminales tubulares DIN 46228/4, mín.	0,25 mm <sup>2</sup>	Sección del conductor, flexible con terminales tubulares DIN 46228/4, máx.	2,5 mm <sup>2</sup>
Sección de conexión del conductor, flexible, term. tub. (DIN 46228-1), mín.	0,25 mm <sup>2</sup>	Sección de conexión del conductor, flexible, term. tub. (DIN 46228-1), máx.	2,5 mm <sup>2</sup>
Sección de conexión del conductor, flexible, 2 conductores embornables, mín.	0,5 mm <sup>2</sup>	Sección de conexión del conductor, flexible, 2 conductores embornables, máx.	1 mm <sup>2</sup>
Terminal tubular doble, mín.	0,5 mm <sup>2</sup>	Terminal tubular doble, máx.	1 mm <sup>2</sup>
Dimens. caña destornillador	gr. PH0	Calibre según 60 947-1	A1, B1

### Clasificaciones

ETIM 5.0	EC001437	ETIM 6.0	EC001437
eClass 6.2	27-37-16-01	eClass 7.1	27-37-16-01
eClass 8.1	27-37-16-01	eClass 9.0	27-37-16-01
eClass 9.1	27-37-16-01		

**Hoja técnica****TERMSERIES  
TRS 120VAC RC 1CO AU****Weidmüller Interface GmbH & Co. KG**  
Klingenbergstraße 16  
D-32758 Detmold  
Germany  
Fon: +49 5231 14-0  
Fax: +49 5231 14-292083  
www.weidmueller.com**Datos técnicos****Homologaciones en línea**

Homologaciones



ROHS

Conformidad

**Descargas**

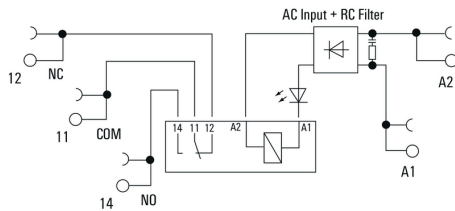
Datos de ingeniería	<a href="#">EPLAN, WSCAD, Zuken E3.S</a>
Datos de ingeniería	<a href="#">STEP</a>
Documentación del usuario	<a href="#">Operating Instructions</a>
Folleto/catálogo	<a href="#">CAT 4.2 ELECTR 18/19 EN</a>
Homologación/certificado/documento de conformidad	<a href="#">DE_PA5600_160229_001.pdf</a>

**TERMSERIES**  
**TRS 120VAC RC 1CO AU**

**Weidmüller Interface GmbH & Co. KG**  
Klingenbergstraße 16  
D-32758 Detmold  
Germany  
Fon: +49 5231 14-0  
Fax: +49 5231 14-292083  
www.weidmueller.com

Dibujos

Esquema de conexiones



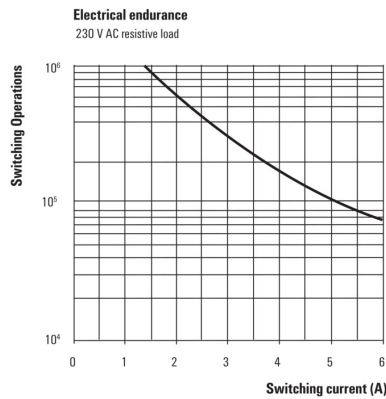
Graph



Curva de límite de carga DC

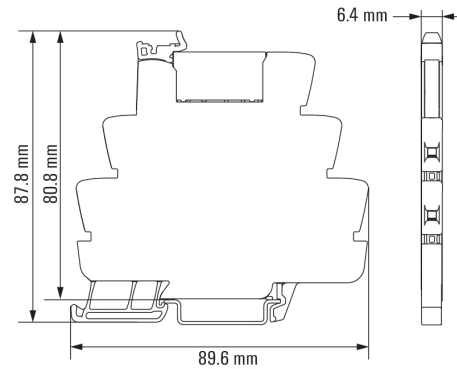
Carga óhmica

Graph



Vida útil eléctrica 230 V AC resistive load  
230 V AC carga óhmica

Dimensional drawing



**TERMSERIES  
TRS 120VAC RC 1CO AU**

**Weidmüller Interface GmbH & Co. KG**  
 Klingenbergstraße 16  
 D-32758 Detmold  
 Germany  
 Fon: +49 5231 14-0  
 Fax: +49 5231 14-292083  
 www.weidmuller.com

**Dibujos**

**Miscellaneous**



Códigos de tipo