

**TERMSERIES
TRZ 48VUC 1CO AU**

Weidmüller Interface GmbH & Co. KG
Klingenbergstraße 16
D-32758 Detmold
Germany
Fon: +49 5231 14-0
Fax: +49 5231 14-292083
www.weidmueller.com

Imagen de producto



Similar a la ilustración

Acoplador por relé TERMSERIES, módulo completo compuesto por un relé y una base con bobinas AC/DC/UC, disponible en diferentes versiones:

- Con conexión brida-tornillo o directa
- Contacto AgNi, opcionalmente con contactos dorados
- 1 y 2 contactos conmutados
- Entrada multitensión opcional: 24...230 V UC
- Con varios circuitos de protección en la entrada (diodo antiparalelo, filtro RC)
- Eyector luminoso

Datos generales para pedido

Tipo	TRZ 48VUC 1CO AU
Código	1123140000
Versión	TERMSERIES, Acoplador por relé, Número de contactos: 1 Contacto conmutado AgNi 5µm Au, Tensión de mando nominal: 48 V UC ±10 %, Intensidad permanente: 6 A, Conexión directa
GTIN (EAN)	4032248905676
U.E.	10 Pieza

TERMSERIES TRZ 48VUC 1CO AU

Weidmüller Interface GmbH & Co. KG
Klingenbergstraße 16
D-32758 Detmold
Germany
Fon: +49 5231 14-0
Fax: +49 5231 14-292083
www.weidmueller.com

Datos técnicos

Dimensiones y pesos

Anchura	6,4 mm	Anchura (pulgadas)	0,252 inch
Altura	90,5 mm	Altura (pulgadas)	3,563 inch
Profundidad	87,8 mm	Profundidad (pulgadas)	3,457 inch
Peso neto	31,8 g		

Temperaturas

Humedad	5-95% de humedad relativa, $T_u = 40^\circ\text{C}$, sin condensación	Temperatura de almacenamiento, max.	85 °C
Temperatura de almacenamiento, min.	-40 °C	Temperatura de servicio, max.	60 °C
Temperatura de servicio, min.	-40 °C	Temperatura de servicio	-40 °C...60 °C
Temperatura de almacenamiento	-40 °C...85 °C		

Conformidad medioambiental del producto

REACH SVHC Lead 7439-92-1

Datos nominales UL

Temperatura ambiente (funcionamiento), máx.	60 °C	Sección del conductor AWG, mín.	AWG 26
Sección de conexión AWG, máx.	AWG 14	Tipo de conductor	conductor de cobre rígido, conductor de cobre flexible
Grado de polución	2		

Entrada

Tensión de mando nominal	48 V UC \pm 10 %	Intensidad nominal AC	8 mA
Intensidad nominal DC	7 mA	Potencia nominal	240 mVA / 192 mW
Tensión de conexión/desconexión, tipo.	32 V / 9 V AC 33 V / 8.5 V DC	Corriente de conexión/desconexión, tipo.	5.3 mA / 1.2 mA AC 4.5 mA / 0.8 mA DC
Indicador de estado	LED verde	Conexión de protección	Rectificadores
La tensión de la bobina del relé de repuesto varía con respecto a la tensión nominal de alimentación de control	Sí	Tensión de la bobina del relé de repuesto	24 V DC

Salida

Tensión nominal de conexión	250 V AC	Tensión de conex. AC, max.	250 V
Tensión de conex. DC, max.	250 V	Intensidad permanente	6 A
Intensidad de conexión	20 A / 20 ms	Potencia de conmutación AC (óhmica), máx.	1500 VA
Potencia de conmutación DC (óhmica), máx.	144 W @ 24 V	Retardo de conexión	\leq 9 ms
Retardo en la desconexión	< 25 ms	Potencia de conexión mínima	1 mA @ 1 V
Frecuencia de conex. máx. con carga nom.	0,1 Hz		

Datos de contacto

Tipo de contacto	1 Contacto conmutado (AgNi 5µm Au)	Vida útil mecánica	5 x 10 ⁶ conmutaciones
------------------	------------------------------------	--------------------	-----------------------------------

TERMSERIES TRZ 48VUC 1CO AU

Weidmüller Interface GmbH & Co. KG
Klingenbergstraße 16
D-32758 Detmold
Germany
Fon: +49 5231 14-0
Fax: +49 5231 14-292083
www.weidmueller.com

Datos técnicos

Datos generales

Carril	TS 35	Pulsador de prueba	No
Indicador de posición del interruptor mecánico	No	Color	negro
Grado inflamabilidad según UL 94	V-0		

Coordinación de aislamiento

Tensión nominal	300 V	Categoría de sobretensión	III
Grado de polución	2	Tipo de protección	IP20
Resistencia a tensiones eléctricas, entrada/salida	4 kV _{eff} / 1 Min.	Distancia en el aire y de fuga entrada - salida	≥ 5,5 mm
Resistencia a tensiones dieléctricas de contacto abierto	1 kV _{eff} / 1 min	Resistencia a tensiones eléctricas de carril	4 kV _{eff} / 1 Min.
Sobretensión de choque fijo	6 kV (1,2/50 µs)		

Información adicional sobre homologaciones/normas

Normas	EN 50178, EN 55011, EN 61000-6-1, 2, 4	Núm. de certificación (DNVGL)	TAA00001E5
N.º de certificado (cULus)	E141197		

Datos de conexión

Técnica de conexión de conductores	Conexión directa	Longitud de desaislado, conexión nominal	8 mm
Sección de embornado, conexión nominal	1,5 mm ²	Sección de embornado, mín.	0,14 mm ²
Sección de embornado, máx.	2,5 mm ²	Sección de conexión del conductor AWG, mín.	AWG 26
Sección de conexión del conductor AWG, máx.	AWG 14	Sección de conexión del conductor, rígido, mín.	0,14 mm ²
Sección de conexión del conductor, rígido, máx.	2,5 mm ²	Sección de conexión del conductor, flexible, mín.	0,14 mm ²
Sección de conexión del conductor, flexible, máx.	2,5 mm ²	Sección de conexión del conductor, flexible, mín. (AWG)	AWG 26
Sección de conexión del conductor, flexible, máx. (AWG)	AWG 14	Sección del conductor, flexible con terminales tubulares DIN 46228/4, mín.	0,14 mm ²
Sección del conductor, flexible con terminales tubulares DIN 46228/4, máx.	1,5 mm ²	Sección de conexión del conductor, flexible, term. tub. (DIN 46228-1), mín.	0,14 mm ²
Sección de conexión del conductor, flexible, term. tub. (DIN 46228-1), máx.	1,5 mm ²	Terminal tubular doble, mín.	0,5 mm ²
Terminal tubular doble, máx.	1 mm ²	Dimens. caña destornillador	0,6 x 3,5 mm
Calibre según 60 947-1	A1, B1		

Clasificaciones

ETIM 5.0	EC001437	ETIM 6.0	EC001437
eClass 6.2	27-37-16-01	eClass 7.1	27-37-16-01
eClass 8.1	27-37-16-01	eClass 9.0	27-37-16-01
eClass 9.1	27-37-16-01		

**TERMSERIES
TRZ 48VUC 1CO AU**

Weidmüller Interface GmbH & Co. KG
Klingenbergstraße 16
D-32758 Detmold
Germany
Fon: +49 5231 14-0
Fax: +49 5231 14-292083
www.weidmueller.com

Datos técnicos**Homologaciones en línea**

Homologaciones



ROHS

Conformidad

Descargas

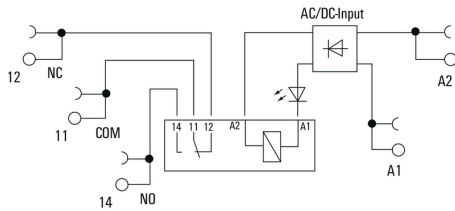
Datos de ingeniería	EPLAN, WSCAD, Zuken E3.S
Datos de ingeniería	STEP
Documentación del usuario	Operating Instructions
Folleto/catálogo	CAT 4.2 ELECTR 18/19 EN
Homologación/certificado/documento de conformidad	DE_PA5600_160229_001.pdf

**TERMSERIES
TRZ 48VUC 1CO AU**

Weidmüller Interface GmbH & Co. KG
 Klingenbergstraße 16
 D-32758 Detmold
 Germany
 Fon: +49 5231 14-0
 Fax: +49 5231 14-292083
 www.weidmueller.com

Dibujos

Esquema de conexiones



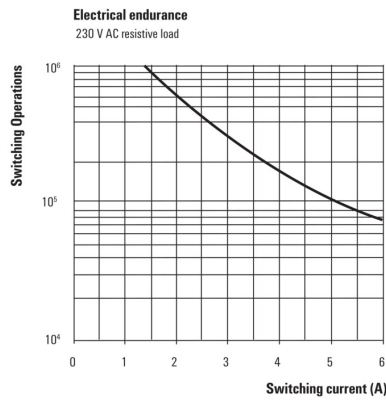
Graph



Curva de límite de carga DC

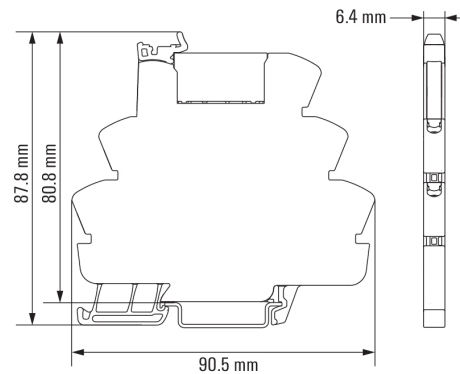
Carga óhmica

Graph



Vida útil eléctrica 230 V AC resistive load
 230 V AC carga óhmica

Dimensional drawing



**TERMSERIES
TRZ 48VUC 1CO AU**

Weidmüller Interface GmbH & Co. KG
 Klingenbergstraße 16
 D-32758 Detmold
 Germany
 Fon: +49 5231 14-0
 Fax: +49 5231 14-292083
 www.weidmueller.com

Dibujos

Miscellaneous



Códigos de tipo