

TERMSERIES
TRS 24VUC 1CO EMPTY

Weidmüller Interface GmbH & Co. KG
Klingenbergstraße 16
D-32758 Detmold
Germany
Fon: +49 5231 14-0
Fax: +49 5231 14-292083
www.weidmueller.com

Imagen de producto



Similar a la ilustración

Los accesorios TERMSERIES incluyen:

- Relé de repuesto
- Base
- Separadores
- Conexiones transversales
- Módulos de alimentación

Datos generales para pedido

Tipo	TRS 24VUC 1CO EMPTY
Código	1123250000
Versión	TERMSERIES, Base portarrelés, Número de contactos: 1 Contacto conmutado, Tensión de mando nominal: 24 V UC ±10 %, Intensidad permanente: 10 A, Conexión brida-tornillo
GTIN (EAN)	4032248905713
U.E.	10 Pieza

TERMSERIES TRS 24VUC 1CO EMPTY

Weidmüller Interface GmbH & Co. KG
Klingenbergstraße 16
D-32758 Detmold
Germany
Fon: +49 5231 14-0
Fax: +49 5231 14-292083
www.weidmueller.com

Datos técnicos

Dimensiones y pesos

Anchura	6,4 mm	Anchura (pulgadas)	0,252 inch
Altura	89,6 mm	Altura (pulgadas)	3,528 inch
Profundidad	87,8 mm	Profundidad (pulgadas)	3,457 inch
Peso neto	30 g		

Temperaturas

Temperatura de almacenamiento, max.	85 °C	Temperatura de almacenamiento, min.	-40 °C
Temperatura de servicio, max.	60 °C	Temperatura de servicio, min.	-40 °C
Temperatura de servicio	-40 °C...60 °C	Temperatura de almacenamiento	-40 °C...85 °C

Conformidad medioambiental del producto

REACH SVHC	Lead 7439-92-1
------------	----------------

Datos nominales UL

Núm. de certificación (cURus)	E223759	Temperatura ambiente (funcionamiento), máx.	60 °C
Sección del conductor AWG, mín.	AWG 26	Sección de conexión AWG, máx.	AWG 14
Tipo de conductor	conductor de cobre rígido, conductor de cobre flexible	Par de apriete, máx.	0,4 Nm
Grado de polución	2		

Lado de mando

Tensión de mando nominal	24 V UC ±10 %	Indicador de estado	LED verde
Conexión de protección	Rectificadores	La tensión de la bobina del relé de repuesto varía con respecto a la tensión nominal de alimentación de control	Sí
Tensión de la bobina del relé de repuesto	24 V DC		

Lado de carga

Tensión nominal de conexión	250 V AC	Intensidad permanente	10 A
-----------------------------	----------	-----------------------	------

Datos de contacto

Tipo de contacto	1 Contacto conmutado
------------------	----------------------

Datos generales

Carril	TS 35	Color	negro
Grado inflamabilidad según UL 94	V-0		

Coordinación de aislamiento

Tensión nominal	300 V	Grado de polución	2
Categoría de sobretensión	III	Resistencia a tensiones eléctricas de carril	4 kV _{eff} / 1 Min.
Sobretensión de choque fijo	6 kV (1,2/50 µs)	Tipo de protección	IP20

TERMSERIES TRS 24VUC 1CO EMPTY

Weidmüller Interface GmbH & Co. KG
Klingenbergstraße 16
D-32758 Detmold
Germany
Fon: +49 5231 14-0
Fax: +49 5231 14-292083
www.weidmueller.com

Datos técnicos

Información adicional sobre homologaciones/normas

Normas	DIN EN 50178	Núm. de certificación (cURus)	E223759
--------	--------------	-------------------------------	---------

Datos de conexión

Técnica de conexión de conductores	Conexión brida-tornillo	Longitud de desaislado, conexión nominal	8 mm
Par de apriete, max.	0,4 Nm	Sección de embornado, conexión nominal	1,5 mm ²
Sección de embornado, mín.	0,14 mm ²	Sección de embornado, máx.	2,5 mm ²
Sección de conexión del conductor AWG, mín.	AWG 26	Sección de conexión del conductor AWG, máx.	AWG 14
Sección de conexión del conductor, rígido, mín.	0,14 mm ²	Sección de conexión del conductor, rígido, máx.	2,5 mm ²
Sección de conexión del conductor, flexible, mín.	0,14 mm ²	Sección de conexión del conductor, flexible, máx.	2,5 mm ²
Sección de conexión del conductor, flexible, mín. (AWG)	AWG 26	Sección de conexión del conductor, flexible, máx. (AWG)	AWG 14
Sección del conductor, flexible con terminales tubulares DIN 46228/4, mín.	0,25 mm ²	Sección del conductor, flexible con terminales tubulares DIN 46228/4, máx.	2,5 mm ²
Sección de conexión del conductor, flexible, term. tub. (DIN 46228-1), mín.	0,25 mm ²	Sección de conexión del conductor, flexible, term. tub. (DIN 46228-1), máx.	2,5 mm ²
Sección de conexión del conductor, flexible, 2 conductores embornables, mín.	0,5 mm ²	Sección de conexión del conductor, flexible, 2 conductores embornables, máx.	1 mm ²
Terminal tubular doble, mín.	0,5 mm ²	Terminal tubular doble, máx.	1 mm ²
Dimens. caña destornillador	gr. PH0	Calibre según 60 947-1	A1, B1

Clasificaciones

ETIM 5.0	EC001456	ETIM 6.0	EC001456
eClass 6.2	27-37-16-01	eClass 7.1	27-37-16-03
eClass 8.1	27-37-16-03	eClass 9.0	27-37-16-03
eClass 9.1	27-37-16-03		

Homologaciones en línea

Homologaciones



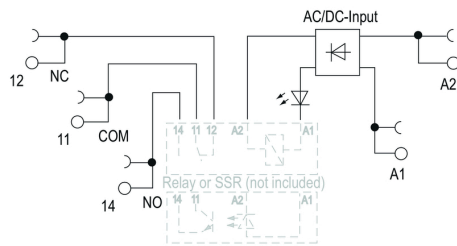
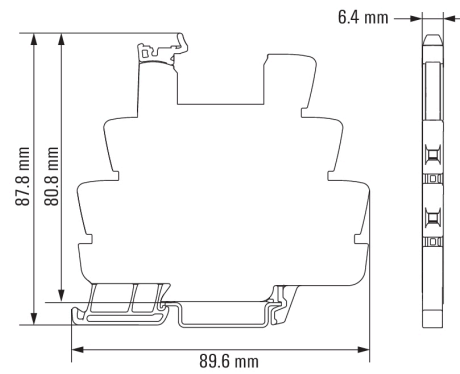
ROHS Conformidad

Descargas

Datos de ingeniería	EPLAN, WSCAD
Datos de ingeniería	STEP
Documentación del usuario	Operating Instructions
Folleto/catálogo	CAT 4.2 ELECTR 18/19 EN
Homologación/certificado/documento de conformidad	DE_PA5600_160414_007.pdf

**TERMSERIES
TRS 24VUC 1CO EMPTY**

Weidmüller Interface GmbH & Co. KG
Klingenbergstraße 16
D-32758 Detmold
Germany
Fon: +49 5231 14-0
Fax: +49 5231 14-292083
www.weidmueller.com

Dibujos**Esquema de conexiones****Dimensional drawing**

**TERMSERIES
TRS 24VUC 1CO EMPTY**

Weidmüller Interface GmbH & Co. KG
 Klingenbergstraße 16
 D-32758 Detmold
 Germany
 Fon: +49 5231 14-0
 Fax: +49 5231 14-292083
 www.weidmuller.com

Dibujos

Miscellaneous



Códigos de tipo