

**TERMSERIES  
TRZ 230VAC RC 1CO EMPTY**

**Weidmüller Interface GmbH & Co. KG**  
Klingenbergstraße 16  
D-32758 Detmold  
Germany  
Fon: +49 5231 14-0  
Fax: +49 5231 14-292083  
www.weidmueller.com

**Imagen de producto**



Similar a la ilustración

Los accesorios TERMSERIES incluyen:

- Relé de repuesto
- Base
- Separadores
- Conexiones transversales
- Módulos de alimentación

**Datos generales para pedido**

Tipo	TRZ 230VAC RC 1CO EMPTY
Código	<a href="#">1123440000</a>
Versión	TERMSERIES, Base portarrelés, Número de contactos: 1 Contacto conmutado, Tensión de mando nominal: 230 V AC ±10 %, Intensidad permanente: 10 A, Conexión directa
GTIN (EAN)	4032248905171
U.E.	10 Pieza

## TERMSERIES TRZ 230VAC RC 1CO EMPTY

**Weidmüller Interface GmbH & Co. KG**  
Klingenbergstraße 16  
D-32758 Detmold  
Germany  
Fon: +49 5231 14-0  
Fax: +49 5231 14-292083  
www.weidmueller.com

## Datos técnicos

### Dimensiones y pesos

Anchura	6,4 mm	Anchura (pulgadas)	0,252 inch
Altura	90,5 mm	Altura (pulgadas)	3,563 inch
Profundidad	87,8 mm	Profundidad (pulgadas)	3,457 inch
Peso neto	23,6 g		

### Temperaturas

Temperatura de almacenamiento, max.	85 °C	Temperatura de almacenamiento, min.	-40 °C
Temperatura de servicio, max.	60 °C	Temperatura de servicio, min.	-40 °C
Temperatura de servicio	-40 °C...60 °C	Temperatura de almacenamiento	-40 °C...85 °C

### Conformidad medioambiental del producto

REACH SVHC	Lead 7439-92-1
------------	----------------

### Datos nominales UL

Núm. de certificación (cURus)	E223759	Temperatura ambiente (funcionamiento), máx.	60 °C
Sección del conductor AWG, mín.	AWG 26	Sección de conexión AWG, máx.	AWG 14
Tipo de conductor	conductor de cobre rígido, conductor de cobre flexible	Grado de polución	2

### Lado de mando

Tensión de mando nominal	230 V AC $\pm$ 10 %	Indicador de estado	LED verde
Conexión de protección	Rectificadores, Elemento RC	Filtro RC	94 $\Omega$ / 100 nF
La tensión de la bobina del relé de repuesto varía con respecto a la tensión nominal de alimentación de control	Sí	Tensión de la bobina del relé de repuesto	60 V DC

### Lado de carga

Tensión nominal de conexión	250 V AC	Intensidad permanente	10 A
-----------------------------	----------	-----------------------	------

### Datos de contacto

Tipo de contacto	1 Contacto conmutado
------------------	----------------------

### Datos generales

Carril	TS 35	Color	negro
Grado inflamabilidad según UL 94	V-0		

### Coordinación de aislamiento

Tensión nominal	300 V	Grado de polución	2
Categoría de sobretensión	III	Resistencia a tensiones eléctricas de carril	4 kV <sub>eff</sub> / 1 Min.
Sobretensión de choque fijo	6 kV (1,2/50 $\mu$ s)	Tipo de protección	IP20

### Información adicional sobre homologaciones/normas

Normas	DIN EN 50178	Núm. de certificación (cURus)	E223759
--------	--------------	-------------------------------	---------

Fecha de creación 6 de agosto de 2019 9:40:10 CEST

## TERMSERIES TRZ 230VAC RC 1CO EMPTY

**Weidmüller Interface GmbH & Co. KG**  
 Klingenbergstraße 16  
 D-32758 Detmold  
 Germany  
 Fon: +49 5231 14-0  
 Fax: +49 5231 14-292083  
 www.weidmueller.com

## Datos técnicos

### Datos de conexión

Técnica de conexión de conductores		Longitud de desaislado, conexión nominal	
	Conexión directa		8 mm
Sección de embornado, conexión nominal	1,5 mm <sup>2</sup>	Sección de embornado, mín.	0,14 mm <sup>2</sup>
Sección de embornado, máx.	2,5 mm <sup>2</sup>	Sección de conexión del conductor AWG, mín.	AWG 26
Sección de conexión del conductor AWG, máx.	AWG 14	Sección de conexión del conductor, rígido, mín.	0,14 mm <sup>2</sup>
Sección de conexión del conductor, rígido, máx.	2,5 mm <sup>2</sup>	Sección de conexión del conductor, flexible, mín.	0,14 mm <sup>2</sup>
Sección de conexión del conductor, flexible, máx.	2,5 mm <sup>2</sup>	Sección de conexión del conductor, flexible, mín. (AWG)	AWG 26
Sección de conexión del conductor, flexible, máx. (AWG)	AWG 14	Sección del conductor, flexible con terminales tubulares DIN 46228/4, mín.	0,14 mm <sup>2</sup>
Sección del conductor, flexible con terminales tubulares DIN 46228/4, máx.	1,5 mm <sup>2</sup>	Sección de conexión del conductor, flexible, term. tub. (DIN 46228-1), mín.	0,14 mm <sup>2</sup>
Sección de conexión del conductor, flexible, term. tub. (DIN 46228-1), máx.	1,5 mm <sup>2</sup>	Terminal tubular doble, mín.	0,5 mm <sup>2</sup>
Terminal tubular doble, máx.	1 mm <sup>2</sup>	Dimens. caña destornillador	0,6 x 3,5 mm
Calibre según 60 947-1	A1, B1		

### Clasificaciones

ETIM 5.0	EC001456	ETIM 6.0	EC001456
eClass 6.2	27-37-16-01	eClass 7.1	27-37-16-03
eClass 8.1	27-37-16-03	eClass 9.0	27-37-16-03
eClass 9.1	27-37-16-03		

### Homologaciones en línea

Homologaciones



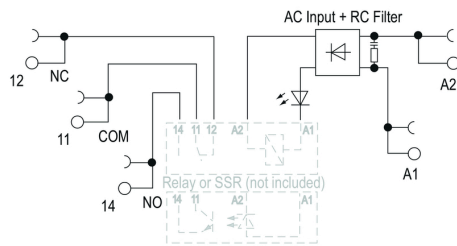
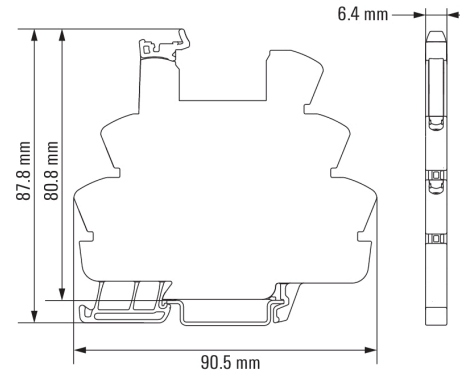
ROHS Conformidad

### Descargas

Datos de ingeniería	<a href="#">EPLAN, WSCAD</a>
Datos de ingeniería	<a href="#">STEP</a>
Documentación del usuario	<a href="#">Operating Instructions</a>
Folleto/catálogo	<a href="#">CAT 4.2 ELECTR 18/19 EN</a>
Homologación/certificado/documento de conformidad	<a href="#">DE_PA5600_160414_007.pdf</a>

**TERMSERIES  
TRZ 230VAC RC 1CO EMPTY**

**Weidmüller Interface GmbH & Co. KG**  
Klingenbergstraße 16  
D-32758 Detmold  
Germany  
Fon: +49 5231 14-0  
Fax: +49 5231 14-292083  
www.weidmueller.com

**Dibujos****Esquema de conexiones****Dimensional drawing**

**TERMSERIES  
TRZ 230VAC RC 1CO EMPTY**

**Weidmüller Interface GmbH & Co. KG**  
 Klingenbergstraße 16  
 D-32758 Detmold  
 Germany  
 Fon: +49 5231 14-0  
 Fax: +49 5231 14-292083  
 www.weidmueller.com

**Dibujos**

**Miscellaneous**



Códigos de tipo