

**TERMSERIES  
TRS 60VUC 2CO**

**Weidmüller Interface GmbH & Co. KG**  
Klingenbergstraße 16  
D-32758 Detmold  
Germany  
Fon: +49 5231 14-0  
Fax: +49 5231 14-292083  
www.weidmueller.com

**Imagen de producto**



Similar a la ilustración

Acoplador por relé TERMSERIES, módulo completo compuesto por un relé y una base con bobinas AC/DC/UC, disponible en diferentes versiones:

- Con conexión brida-tornillo o directa
- Contacto AgNi, opcionalmente con contactos dorados
- 1 y 2 contactos conmutados
- Entrada multitensión opcional: 24...230 V UC
- Con varios circuitos de protección en la entrada (diodo antiparalelo, filtro RC)
- Eyector luminoso

**Datos generales para pedido**

|            |  |
|------------|--|
| Tipo       | TRS 60VUC 2CO  |
| Código     | <a href="#">1123520000</a>   |
| Versión    | TERMSERIES, Acoplador por relé, Número de contactos: 2 Contacto conmutado AgNi, Tensión de mando nominal: 60 V UC ±10 %, Intensidad permanente: 8 A, Conexión brida-tornillo |
| GTIN (EAN) | 4032248905911  |
| U.E.       | 10 Pieza   |

## TERMSERIES TRS 60VUC 2CO

**Weidmüller Interface GmbH & Co. KG**  
Klingenbergstraße 16  
D-32758 Detmold  
Germany  
Fon: +49 5231 14-0  
Fax: +49 5231 14-292083  
www.weidmueller.com

## Datos técnicos

### Dimensiones y pesos

|             |         |                        |            |
|-------------|---------|------------------------|------------|
| Anchura     | 12,8 mm | Anchura (pulgadas)     | 0,504 inch |
| Altura      | 89,6 mm | Altura (pulgadas)      | 3,528 inch |
| Profundidad | 87,8 mm | Profundidad (pulgadas) | 3,457 inch |
| Peso neto   | 57 g    |                        |            |

### Temperaturas

|                                     |  |                                     |                |
|-------------------------------------|--|-------------------------------------|----------------|
| Humedad                             | 5-95% de humedad relativa, $T_u = 40^\circ\text{C}$ , sin condensación | Temperatura de almacenamiento, max. | 85 °C          |
| Temperatura de almacenamiento, min. | -40 °C   | Temperatura de servicio, max.       | 60 °C          |
| Temperatura de servicio, min.       | -40 °C   | Temperatura de servicio             | -40 °C...60 °C |
| Temperatura de almacenamiento       | -40 °C...85 °C   |                                     |                |

### Conformidad medioambiental del producto

REACH SVHC Lead 7439-92-1

### Datos nominales UL

|   |        |                                 |  |
|---|--------|---------------------------------|--|
| Temperatura ambiente (funcionamiento), máx. | 60 °C  | Sección del conductor AWG, mín. | AWG 26   |
| Sección de conexión AWG, máx.               | AWG 14 | Tipo de conductor               | conductor de cobre rígido, conductor de cobre flexible |
| Par de apriete, máx.                        | 0,4 Nm | Grado de polución               | 2  |

### Entrada

|   |                                  |   |                                      |
|---|----------------------------------|---|--------------------------------------|
| Tensión de mando nominal  | 60 V UC $\pm$ 10 %               | Intensidad nominal AC                     | 8,3 mA                               |
| Intensidad nominal DC   | 6,0 mA                           | Potencia nominal                          | 360 mW, 500 mVA                      |
| Tensión de conexión/desconexión, tipo.  | 36 V / 13 V AC<br>40 V / 14 V DC | Corriente de conexión/desconexión, tipo.  | 5 mA / 2,5 mA AC<br>4 mA / 1,2 mA DC |
| Indicador de estado   | LED verde                        | Conexión de protección                    | Rectificadores                       |
| La tensión de la bobina del relé de repuesto varía con respecto a la tensión nominal de alimentación de control | Sí                               | Tensión de la bobina del relé de repuesto | 60 V DC                              |

### Salida

|   |              |   |                            |
|---|--------------|---|----------------------------|
| Tensión nominal de conexión               | 250 V AC     | Tensión de conex. AC, max.                | 250 V                      |
| Tensión de conex. DC, max.                | 250 V        | Intensidad permanente                     | 8 A                        |
| Intensidad de conexión                    | 15 A / 4 s   | Potencia de conmutación AC (óhmica), máx. | 2000 VA                    |
| Potencia de conmutación DC (óhmica), máx. | 192 W @ 24 V | Retardo de conexión                       | $\leq$ 11 ms               |
| Retardo en la desconexión                 | $\leq$ 7 ms  | Potencia de conexión mínima               | 10 mA @ 10 V, 100 mA @ 5 V |
| Frecuencia de conex. máx. con carga nom.  | 0,1 Hz       |   |                            |

### Datos de contacto

|                  |                             |                    |                                    |
|------------------|-----------------------------|--------------------|------------------------------------|
| Tipo de contacto | 2 Contacto conmutado (AgNi) | Vida útil mecánica | 30 x 10 <sup>6</sup> conmutaciones |
|------------------|-----------------------------|--------------------|------------------------------------|

Fecha de creación 6 de agosto de 2019 9:40:32 CEST

## TERMSERIES TRS 60VUC 2CO

**Weidmüller Interface GmbH & Co. KG**  
Klingenbergstraße 16  
D-32758 Detmold  
Germany  
Fon: +49 5231 14-0  
Fax: +49 5231 14-292083  
www.weidmueller.com

## Datos técnicos

### Datos generales

|  |       |                    |       |
|--|-------|--------------------|-------|
| Carril   | TS 35 | Pulsador de prueba | No    |
| Indicador de posición del interruptor mecánico | No    | Color              | negro |
| Grado inflamabilidad según UL 94               | V-0   |                    |       |

### Coordinación de aislamiento

|  |                              |  |                             |
|--|------------------------------|--|-----------------------------|
| Tensión nominal  | 300 V                        | Categoría de sobretensión                                | III                         |
| Grado de polución  | 2                            | Tipo de protección                                       | IP20                        |
| Resistencia a tensiones eléctricas, entrada/salida           | 1,2 kV <sub>eff</sub> / 5 s  | Distancia en el aire y de fuga entrada - salida          | ≥ 5,5 mm                    |
| Resistencia a tensiones dieléctricas de contactos adyacentes | 2,5 kV <sub>eff</sub>        | Resistencia a tensiones dieléctricas de contacto abierto | 1 kV <sub>eff</sub> / 1 min |
| Resistencia a tensiones eléctricas de carril                 | 4 kV <sub>eff</sub> / 1 Min. | Sobretensión de choque fijo                              | 6 kV (1,2/50 µs)            |

### Información adicional sobre homologaciones/normas

|                            |  |                               |            |
|----------------------------|--|-------------------------------|------------|
| Normas                     | EN 50178, EN 55011, EN 61000-6-1, 2, 4 | Núm. de certificación (DNVGL) | TAA00001E5 |
| N.º de certificado (cULus) | E141197                                |                               |            |

### Datos de conexión

|  |                         |  |                     |
|--|-------------------------|--|---------------------|
| Técnica de conexión de conductores   | Conexión brida-tornillo | Longitud de desaislado, conexión nominal                                     | 8 mm                |
| Par de apriete, max.   | 0,4 Nm                  | Sección de embornado, conexión nominal                                       | 1,5 mm <sup>2</sup> |
| Sección de embornado, mín.   | 0,14 mm <sup>2</sup>    | Sección de embornado, máx.   | 2,5 mm <sup>2</sup> |
| Sección de conexión del conductor AWG, mín.                                  | AWG 26                  | Sección de conexión del conductor AWG, máx.                                  | AWG 14              |
| Sección de conexión del conductor, rígido, mín.                              | 0,14 mm <sup>2</sup>    | Sección de conexión del conductor, rígido, máx.                              | 2,5 mm <sup>2</sup> |
| Sección de conexión del conductor, flexible, mín.                            | 0,14 mm <sup>2</sup>    | Sección de conexión del conductor, flexible, máx.                            | 2,5 mm <sup>2</sup> |
| Sección de conexión del conductor, flexible, mín. (AWG)                      | AWG 26                  | Sección de conexión del conductor, flexible, máx. (AWG)                      | AWG 14              |
| Sección del conductor, flexible con terminales tubulares DIN 46228/4, mín.   | 0,25 mm <sup>2</sup>    | Sección del conductor, flexible con terminales tubulares DIN 46228/4, máx.   | 2,5 mm <sup>2</sup> |
| Sección de conexión del conductor, flexible, term. tub. (DIN 46228-1), mín.  | 0,25 mm <sup>2</sup>    | Sección de conexión del conductor, flexible, term. tub. (DIN 46228-1), máx.  | 2,5 mm <sup>2</sup> |
| Sección de conexión del conductor, flexible, 2 conductores embornables, mín. | 0,5 mm <sup>2</sup>     | Sección de conexión del conductor, flexible, 2 conductores embornables, máx. | 1 mm <sup>2</sup>   |
| Terminal tubular doble, mín.   | 0,5 mm <sup>2</sup>     | Terminal tubular doble, máx.   | 1 mm <sup>2</sup>   |
| Dimens. caña destornillador  | gr. PH0                 | Calibre según 60 947-1   | A1, B1              |

### Clasificaciones

|            |             |            |             |
|------------|-------------|------------|-------------|
| ETIM 5.0   | EC001437    | ETIM 6.0   | EC001437    |
| eClass 6.2 | 27-37-16-01 | eClass 7.1 | 27-37-16-01 |
| eClass 8.1 | 27-37-16-01 | eClass 9.0 | 27-37-16-01 |
| eClass 9.1 | 27-37-16-01 |            |             |

**Hoja técnica****TERMSERIES  
TRS 60VUC 2CO**

**Weidmüller Interface GmbH & Co. KG**  
Klingenbergstraße 16  
D-32758 Detmold  
Germany  
Fon: +49 5231 14-0  
Fax: +49 5231 14-292083  
www.weidmueller.com

**Datos técnicos****Homologaciones en línea**

Homologaciones



ROHS

Conformidad

**Descargas**

|   |  |
|---|--|
| Datos de ingeniería                               | <a href="#">EPLAN, WSCAD, Zuken E3.S</a> |
| Datos de ingeniería                               | <a href="#">STEP</a>                     |
| Documentación del usuario                         | <a href="#">Operating Instructions</a>   |
| Folleto/catálogo                                  | <a href="#">CAT 4.2 ELECTR 18/19 EN</a>  |
| Homologación/certificado/documento de conformidad | <a href="#">DE_PA5600_160229_001.pdf</a> |

**TERMSERIES  
TRS 60VUC 2CO**

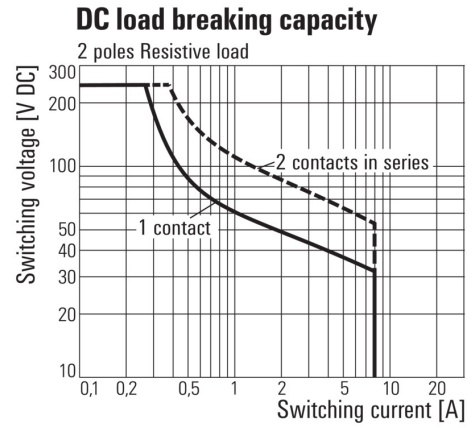
**Weidmüller Interface GmbH & Co. KG**  
 Klingenbergstraße 16  
 D-32758 Detmold  
 Germany  
 Fon: +49 5231 14-0  
 Fax: +49 5231 14-292083  
 www.weidmueller.com

**Dibujos**

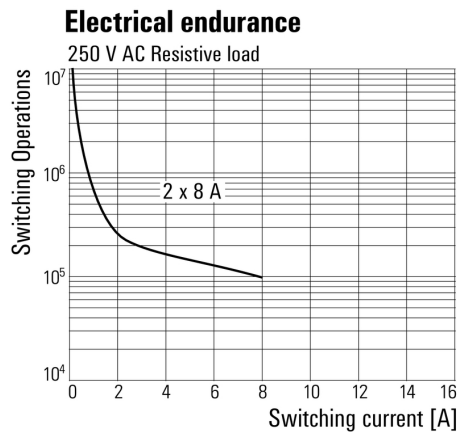
**Esquema de conexiones**



**Graph**

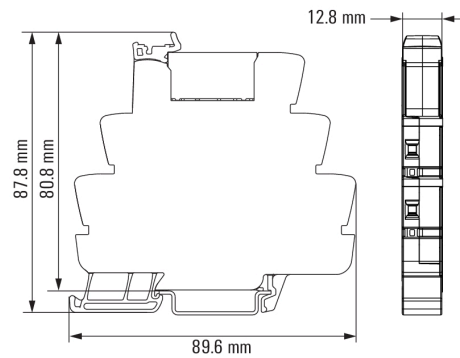


**Graph**



Vida útil eléctrica 230 V AC resistive load  
 230 V AC carga óhmica

**Dimensional drawing**



**TERMSERIES  
TRS 60VUC 2CO**

**Weidmüller Interface GmbH & Co. KG**  
 Klingenbergstraße 16  
 D-32758 Detmold  
 Germany  
 Fon: +49 5231 14-0  
 Fax: +49 5231 14-292083  
 www.weidmueller.com

**Dibujos**

**Miscellaneous**



Códigos de tipo