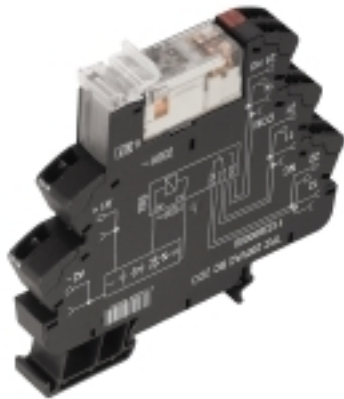


**TERMSERIES
TRZ 120VAC RC 2CO**

Weidmüller Interface GmbH & Co. KG
Klingenbergstraße 16
D-32758 Detmold
Germany
Fon: +49 5231 14-0
Fax: +49 5231 14-292083
www.weidmueller.com

Imagen de producto



Similar a la ilustración

Acoplador por relé TERMSERIES, módulo completo compuesto por un relé y una base con bobinas AC/DC/UC, disponible en diferentes versiones:

- Con conexión brida-tornillo o directa
- Contacto AgNi, opcionalmente con contactos dorados
- 1 y 2 contactos conmutados
- Entrada multitenión opcional: 24...230 V UC
- Con varios circuitos de protección en la entrada (diodo antiparalelo, filtro RC)
- Eyector luminoso

Datos generales para pedido

Tipo	TRZ 120VAC RC 2CO
Código	1123680000
Versión	TERMSERIES, Acoplador por relé, Número de contactos: 2 Contacto conmutado AgNi, Tensión de mando nominal: 120 V AC ±10 %, Intensidad permanente: 8 A, Conexión directa
GTIN (EAN)	4032248905980
U.E.	10 Pieza

TERMSERIES TRZ 120VAC RC 2CO

Weidmüller Interface GmbH & Co. KG
Klingenbergstraße 16
D-32758 Detmold
Germany
Fon: +49 5231 14-0
Fax: +49 5231 14-292083
www.weidmueller.com

Datos técnicos

Dimensiones y pesos

Anchura	12,8 mm	Anchura (pulgadas)	0,504 inch
Altura	90,5 mm	Altura (pulgadas)	3,563 inch
Profundidad	87,8 mm	Profundidad (pulgadas)	3,457 inch
Peso neto	57,3 g		

Temperaturas

Humedad	5-95% de humedad relativa, $T_u = 40^\circ\text{C}$, sin condensación	Temperatura de almacenamiento, max.	85 °C
Temperatura de almacenamiento, min.	-40 °C	Temperatura de servicio, max.	60 °C
Temperatura de servicio, min.	-40 °C	Temperatura de servicio	-40 °C...60 °C
Temperatura de almacenamiento	-40 °C...85 °C		

Conformidad medioambiental del producto

REACH SVHC Lead 7439-92-1

Datos nominales UL

Temperatura ambiente (funcionamiento), máx.	60 °C	Deriva de corriente de salida (óhmica)	6 A @ 60 °C, 8 A @ 50 °C
Sección del conductor AWG, mín.	AWG 26	Sección de conexión AWG, máx.	AWG 14
Tipo de conductor	conductor de cobre rígido, conductor de cobre flexible	Grado de polución	2

Entrada

Tensión de mando nominal	120 V AC \pm 10 %	Intensidad nominal AC	5,5 mA
Potencia nominal	0,73 VA	Tensión de conexión/desconexión, tipo.	81 V / 30 V AC
Corriente de conexión/desconexión, tipo.	3.8 mA / 1.3 mA AC	Indicador de estado	LED verde
Conexión de protección	Rectificadores, Elemento RC	Filtro RC	94 Ω / 100 nF
La tensión de la bobina del relé de repuesto varía con respecto a la tensión nominal de alimentación de control	Sí	Tensión de la bobina del relé de repuesto	110 V DC

Salida

Tensión nominal de conexión	250 V AC	Tensión de conex. AC, max.	250 V
Tensión de conex. DC, max.	250 V	Intensidad permanente	8 A
Intensidad de conexión	15 A / 4 s	Potencia de conmutación AC (óhmica), máx.	2000 VA
Potencia de conmutación DC (óhmica), máx.	192 W @ 24 V	Retardo de conexión	\leq 9 ms
Retardo en la desconexión	\leq 10 ms	Potencia de conexión mínima	10 mA @ 10 V, 100 mA @ 5 V
Frecuencia de conex. máx. con carga nom.	0,1 Hz		

Datos de contacto

Tipo de contacto	2 Contacto conmutado (AgNi)	Vida útil mecánica	30 x 10 ⁶ conmutaciones
------------------	-----------------------------	--------------------	------------------------------------

Fecha de creación 6 de agosto de 2019 9:41:15 CEST

TERMSERIES TRZ 120VAC RC 2CO

Weidmüller Interface GmbH & Co. KG
Klingenbergstraße 16
D-32758 Detmold
Germany
Fon: +49 5231 14-0
Fax: +49 5231 14-292083
www.weidmueller.com

Datos técnicos

Datos generales

Carril	TS 35	Pulsador de prueba	No
Indicador de posición del interruptor mecánico	No	Color	negro

Coordinación de aislamiento

Tensión nominal	300 V	Categoría de sobretensión	III
Grado de polución	2	Tipo de protección	IP20
Resistencia a tensiones eléctricas, entrada/salida	1,2 kV _{eff} / 5 s	Distancia en el aire y de fuga entrada – salida	≥ 5,5 mm
Resistencia a tensiones dieléctricas de contactos adyacentes	2,5 kV _{eff}	Resistencia a tensiones dieléctricas de contacto abierto	1 kV _{eff} / 1 min
Resistencia a tensiones eléctricas de carril	4 kV _{eff} / 1 Min.	Sobretensión de choque fijo	6 kV (1,2/50 µs)

Información adicional sobre homologaciones/normas

Normas	EN 50178, EN 55011, EN 61000-6-1, 2, 4	Núm. de certificación (DNVGL)	TAA00001E5
N.º de certificado (cULus)	E141197		

Datos de conexión

Técnica de conexión de conductores	Conexión directa	Longitud de desaislado, conexión nominal	8 mm
Sección de embornado, conexión nominal	1,5 mm ²	Sección de embornado, mín.	0,14 mm ²
Sección de embornado, máx.	2,5 mm ²	Sección de conexión del conductor AWG, mín.	AWG 26
Sección de conexión del conductor AWG, máx.	AWG 14	Sección de conexión del conductor, rígido, mín.	0,14 mm ²
Sección de conexión del conductor, rígido, máx.	2,5 mm ²	Sección de conexión del conductor, flexible, mín.	0,14 mm ²
Sección de conexión del conductor, flexible, máx.	2,5 mm ²	Sección de conexión del conductor, flexible, mín. (AWG)	AWG 26
Sección de conexión del conductor, flexible, máx. (AWG)	AWG 14	Sección del conductor, flexible con terminales tubulares DIN 46228/4, mín.	0,14 mm ²
Sección del conductor, flexible con terminales tubulares DIN 46228/4, máx.	1,5 mm ²	Sección de conexión del conductor, flexible, term. tub. (DIN 46228-1), mín.	0,14 mm ²
Sección de conexión del conductor, flexible, term. tub. (DIN 46228-1), máx.	1,5 mm ²	Terminal tubular doble, mín.	0,5 mm ²
Terminal tubular doble, máx.	1 mm ²	Dimens. caña destornillador	0,6 x 3,5 mm
Calibre según 60 947-1	A1, B1		

Clasificaciones

ETIM 5.0	EC001437	ETIM 6.0	EC001437
eClass 6.2	27-37-16-01	eClass 7.1	27-37-16-01
eClass 8.1	27-37-16-01	eClass 9.0	27-37-16-01
eClass 9.1	27-37-16-01		

**TERMSERIES
TRZ 120VAC RC 2CO**

Weidmüller Interface GmbH & Co. KG
Klingenbergstraße 16
D-32758 Detmold
Germany
Fon: +49 5231 14-0
Fax: +49 5231 14-292083
www.weidmueller.com

Datos técnicos**Homologaciones en línea**

Homologaciones



ROHS

Conformidad

Descargas

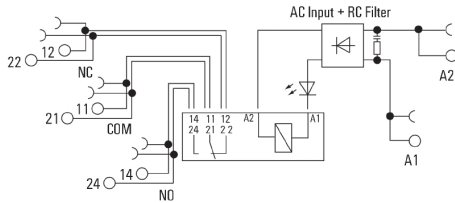
Datos de ingeniería	EPLAN, WSCAD, Zuken E3.S
Datos de ingeniería	STEP
Documentación del usuario	Operating Instructions
Folleto/catálogo	CAT 4.2 ELECTR 18/19 EN
Homologación/certificado/documento de conformidad	DE_PA5600_160229_001.pdf

**TERMSERIES
TRZ 120VAC RC 2CO**

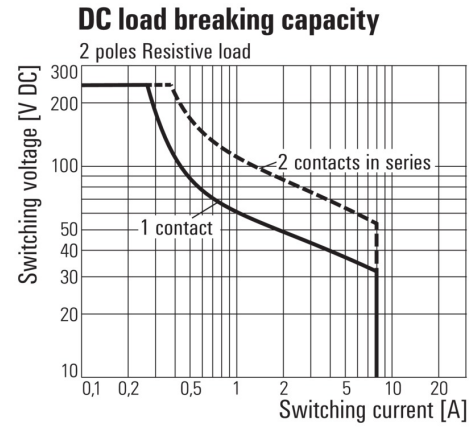
Weidmüller Interface GmbH & Co. KG
 Klingenbergstraße 16
 D-32758 Detmold
 Germany
 Fon: +49 5231 14-0
 Fax: +49 5231 14-292083
 www.weidmueller.com

Dibujos

Esquema de conexiones



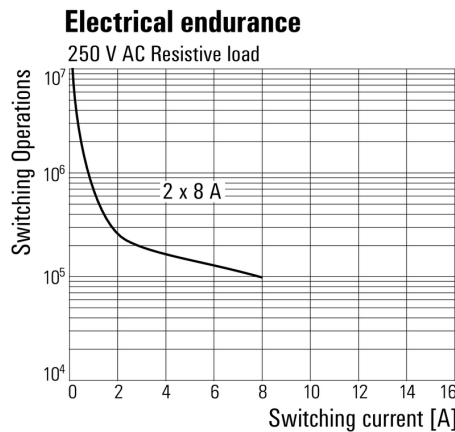
Graph



Curva de límite de carga DC

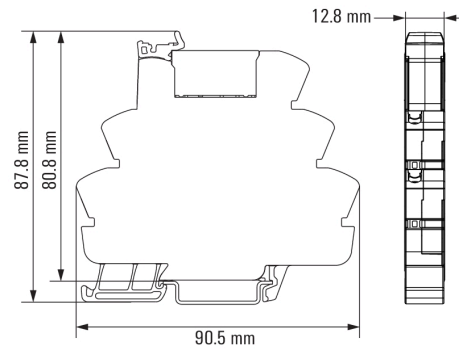
Carga óhmica

Graph



Vida útil eléctrica 230 V AC resistive load
 230 V AC carga óhmica

Dimensional drawing



**TERMSERIES
TRZ 120VAC RC 2CO**

Weidmüller Interface GmbH & Co. KG
 Klingenbergstraße 16
 D-32758 Detmold
 Germany
 Fon: +49 5231 14-0
 Fax: +49 5231 14-292083
 www.weidmueller.com

Dibujos

Miscellaneous



Códigos de tipo