

TERMSERIES TRZ 5VDC 2CO EMPTY

Weidmüller Interface GmbH & Co. KG
 Klingenbergstraße 16
 D-32758 Detmold
 Germany
 Fon: +49 5231 14-0
 Fax: +49 5231 14-292083
 www.weidmueller.com

Imagen de producto



Similar a la ilustración

Los accesorios TERMSERIES incluyen:

- Relé de repuesto
- Base
- Separadores
- Conexiones transversales
- Módulos de alimentación

Datos generales para pedido

Tipo	TRZ 5VDC 2CO EMPTY
Código	1124080000
Versión	TERMSERIES, Base portarrelés, Número de contactos: 2 Contacto conmutado, Tensión de mando nominal: 5 V DC $\pm 20\%$, Intensidad permanente: 10 A, Conexión directa
GTIN (EAN)	4032248905881
U.E.	10 Pieza

TERMSERIES TRZ 5VDC 2CO EMPTY

Weidmüller Interface GmbH & Co. KG
Klingenbergstraße 16
D-32758 Detmold
Germany
Fon: +49 5231 14-0
Fax: +49 5231 14-292083
www.weidmueller.com

Datos técnicos

Dimensiones y pesos

Anchura	12,8 mm	Anchura (pulgadas)	0,504 inch
Altura	90,5 mm	Altura (pulgadas)	3,563 inch
Profundidad	87,8 mm	Profundidad (pulgadas)	3,457 inch
Peso neto	42,5 g		

Temperaturas

Temperatura de almacenamiento, max.	85 °C	Temperatura de almacenamiento, min.	-40 °C
Temperatura de servicio, max.	60 °C	Temperatura de servicio, min.	-40 °C
Temperatura de servicio	-40 °C...60 °C	Temperatura de almacenamiento	-40 °C...85 °C

Conformidad medioambiental del producto

REACH SVHC	Lead 7439-92-1
------------	----------------

Datos nominales UL

Núm. de certificación (cURus)	E223759	Temperatura ambiente (funcionamiento), máx.	60 °C
Sección del conductor AWG, mín.	AWG 26	Sección de conexión AWG, máx.	AWG 14
Tipo de conductor	conductor de cobre rígido, conductor de cobre flexible	Grado de polución	2

Entrada

Tensión de mando nominal	5 V DC ± 20 %	Indicador de estado	LED verde
Conexión de protección	Diodo antiparalelo, Protección de polaridad	La tensión de la bobina del relé de repuesto varía con respecto a la tensión nominal de alimentación de control	No
Tensión de la bobina del relé de repuesto	5 V DC		

Salida

Tensión nominal de conexión	250 V AC	Intensidad permanente	10 A
-----------------------------	----------	-----------------------	------

Datos de contacto

Tipo de contacto	2 Contacto conmutado
------------------	----------------------

Datos generales

Carril	TS 35	Color	negro
Grado inflamabilidad según UL 94	V-0		

Coordinación de aislamiento

Tensión nominal	300 V	Categoría de sobretensión	III
Grado de polución	2	Tipo de protección	IP20
Resistencia a tensiones eléctricas, entrada/salida	1,2 kV _{eff} / 5 s	Distancia en el aire y de fuga entrada - salida	≥ 5,5 mm
Resistencia a tensiones dieléctricas de contactos adyacentes	2,5 kV _{eff}	Resistencia a tensiones eléctricas de carril	4 kV _{eff} / 1 Min.
Sobretensión de choque fijo	6 kV (1,2/50 µs)		

Fecha de creación 6 de agosto de 2019 9:43:08 CEST

TERMSERIES TRZ 5VDC 2CO EMPTY

Weidmüller Interface GmbH & Co. KG
Klingenbergstraße 16
D-32758 Detmold
Germany
Fon: +49 5231 14-0
Fax: +49 5231 14-292083
www.weidmueller.com

Datos técnicos

Información adicional sobre homologaciones/normas

Normas	DIN EN 50178	Núm. de certificación (cURus)	E223759
--------	--------------	-------------------------------	---------

Datos de conexión

Técnica de conexión de conductores	Conexión directa	Longitud de desaislado, conexión nominal	8 mm
Sección de embornado, conexión nominal	1,5 mm ²	Sección de embornado, mín.	0,14 mm ²
Sección de embornado, máx.	2,5 mm ²	Sección de conexión del conductor AWG, mín.	AWG 26
Sección de conexión del conductor AWG, máx.	AWG 14	Sección de conexión del conductor, rígido, mín.	0,14 mm ²
Sección de conexión del conductor, rígido, máx.	2,5 mm ²	Sección de conexión del conductor, flexible, mín.	0,14 mm ²
Sección de conexión del conductor, flexible, máx.	2,5 mm ²	Sección de conexión del conductor, flexible, mín. (AWG)	AWG 26
Sección de conexión del conductor, flexible, máx. (AWG)	AWG 14	Sección del conductor, flexible con terminales tubulares DIN 46228/4, mín.	0,14 mm ²
Sección del conductor, flexible con terminales tubulares DIN 46228/4, máx.	1,5 mm ²	Sección de conexión del conductor, flexible, term. tub. (DIN 46228-1), mín.	0,14 mm ²
Sección de conexión del conductor, flexible, term. tub. (DIN 46228-1), máx.	1,5 mm ²	Terminal tubular doble, mín.	0,5 mm ²
Terminal tubular doble, máx.	1 mm ²	Dimens. caña destornillador	0,6 x 3,5 mm
Paso en mm (P)	5 mm	Calibre según 60 947-1	A1, B1

Clasificaciones

ETIM 5.0	EC001456	ETIM 6.0	EC001456
eClass 6.2	27-37-16-01	eClass 7.1	27-37-16-03
eClass 8.1	27-37-16-03	eClass 9.0	27-37-16-03
eClass 9.1	27-37-16-03		

Homologaciones en línea

Homologaciones



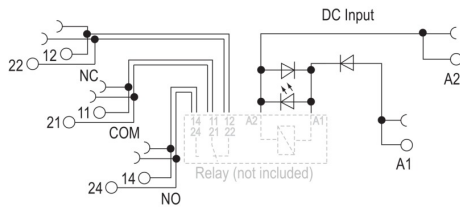
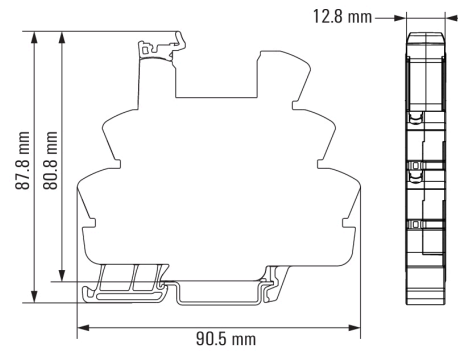
ROHS Conformidad

Descargas

Datos de ingeniería	EPLAN, WSCAD
Datos de ingeniería	STEP
Documentación del usuario	Operating Instructions
Folleto/catálogo	CAT 4.2 ELECTR 18/19 EN
Homologación/certificado/documento de conformidad	DE_PA5600_160414_006.pdf

**TERMSERIES
TRZ 5VDC 2CO EMPTY**

Weidmüller Interface GmbH & Co. KG
Klingenbergstraße 16
D-32758 Detmold
Germany
Fon: +49 5231 14-0
Fax: +49 5231 14-292083
www.weidmueller.com

Dibujos**Esquema de conexiones****Dimensional drawing**

**TERMSERIES
TRZ 5VDC 2CO EMPTY**

Weidmüller Interface GmbH & Co. KG
 Klingenbergstraße 16
 D-32758 Detmold
 Germany
 Fon: +49 5231 14-0
 Fax: +49 5231 14-292083
 www.weidmueller.com

Dibujos

Miscellaneous



Códigos de tipo