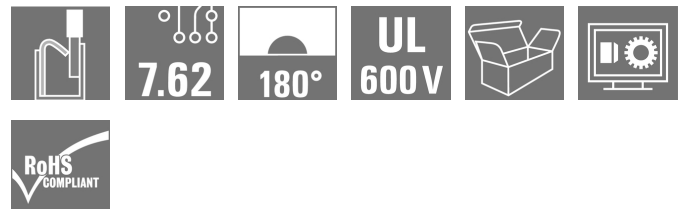


**OMNIMATE Power - Serie BV/SV 7.62HP
SVF 7.62HP/03/180SFI SN BK BX**

Weidmüller Interface GmbH & Co. KG
Klingenbergstraße 16
D-32758 Detmold
Germany
Fon: +49 5231 14-0
Fax: +49 5231 14-292083
www.weidmueller.com

Imagen de producto



Similar a la ilustración

Conector macho invertido con conexión PUSH IN con sujeción externa invertida, de hasta 6 mm², con un paso de 7,62. También ideal como solución con protección frente al contacto con los dedos para tensiones inversas. Cumple los requerimientos de las normas UL 1059 600 V, clase C, e IEC 61800-5-1. Opcionalmente, también disponible en versión atornillable y sin sujeción lateral.

Datos generales para pedido

Tipo	SVF 7.62HP/03/180SFI SN BK BX
Código	1124820000
Versión	Conector para placa c.i., clavija macho, 7.62 mm, Número de polos: 3, 180°, PUSH IN, Sección de embornado, máx. : 10 mm ² , Caja
GTIN (EAN)	4032248906987
U.E.	40 Pieza
Valores característicos del producto	IEC: 1000 V / 57 A / 0.5 - 10 mm ² UL: 600 V / 39 A / AWG 24 - AWG 10
Embalaje	Caja

OMNIMATE Power - Serie BV/SV 7.62HP SVF 7.62HP/03/180SFI SN BK BX

Weidmüller Interface GmbH & Co. KG
Klingenbergstraße 16
D-32758 Detmold
Germany
Fon: +49 5231 14-0
Fax: +49 5231 14-292083
www.weidmueller.com

Datos técnicos

Dimensiones y pesos

Peso neto 1,5 g

Parámetros del sistema

Familia del producto	OMNIMATE Power - Serie BV/SV 7.62HP	Tipo de conexión	Conexión de campo
Técnica de conexión de conductores	PUSH IN	Paso en mm (P)	7,62 mm
Paso en pulgadas (P)	0,3 inch	Dirección de salida de conductor	180°
Número de polos	3	L1 en mm	15,24 mm
L1 en pulgadas	0,6 inch	Número de series	1
Número de filas de polos	1	Sección nominal	6 mm ²
Protección contra contacto según DIN VDE 57106	protección de dedos	Protección contra contacto según DIN VDE 0470	IP 20 insertado
Resistencia de paso	4,50 mΩ	Codificable	Sí
Longitud de desajustado	12 mm	Par de apriete para sujeción por tornillo, mín.	0,2 Nm
Par de apriete para sujeción por tornillo, máx.	0,3 Nm	Punta de destornillador	0,6 x 3,5
Ciclos de enchufado	25		

Datos del material

Materiales aislantes	PA GF	Color	negro
Carta de colores (similar)	RAL 9011	Grupo de materiales aislantes	II
CTI	≥ 500	Resistencia de aislamiento	≥ 10 ⁸ Ω
Grado inflamabilidad según UL 94	V-0	GWFI	960 °C
Material de contacto	Aleación de cobre	Superficie de contacto	estañado
Estructura de capas del contacto del conector	4-6 μm Sn brillante	Temperatura de almacenamiento, mín.	-25 °C
Temperatura de almacenamiento, max.	55 °C	humedad relativa máx. de almacenamiento	80 %
Temperatura de servicio, mín.	-50 °C	Temperatura de servicio, max.	125 °C
Gama de temperatura, montaje, mín.	-25 °C	Gama de temperatura, montaje, max.	125 °C

Conductores aptos para conexión

Sección de embornado, mín.	0,5 mm ²
Sección de embornado, máx.	10 mm ²
Rígido, mín. H05(07) V-U	0,5 mm ²
Rígido, máx. H05(07) V-U	6 mm ²
semirígido, máx. H07V-R	10 mm ²
Flexible, mín. H05(07) V-K	0,5 mm ²
Flexible, máx. H05(07) V-K	10 mm ²
con term. tub. con aislamiento DIN 46 228/4,mín.	1,5 mm ²
con term. tub. con aislamiento DIN 46 228/4,máx	6 mm ²
con terminal tubular según DIN 46 228/1,mín.	1,5 mm ²
con terminal tubular según DIN 46 228/1, máx.	6 mm ²

Fecha de creación 6 de agosto de 2019 9:44:53 CEST

OMNIMATE Power - Serie BV/SV 7.62HP SVF 7.62HP/03/180SFI SN BK BX

Weidmüller Interface GmbH & Co. KG
Klingenbergstraße 16
D-32758 Detmold
Germany
Fon: +49 5231 14-0
Fax: +49 5231 14-292083
www.weidmueller.com

Datos técnicos

Conductor embornable	Sección de conexión del conductor	Tipo	conductor fino
		nominal	2,5 mm ²
	AEH	Longitud de desaislado	nominal 12 mm
		Longitud de desaislado	nominal 14 mm
	Sección de conexión del conductor	Tipo	conductor fino
		nominal	4 mm ²
	AEH	Longitud de desaislado	nominal 12 mm
		Longitud de desaislado	nominal 14 mm
	Sección de conexión del conductor	Tipo	conductor fino
		nominal	6 mm ²
	AEH	Longitud de desaislado	nominal 12 mm
		Longitud de desaislado	nominal 14 mm
	Sección de conexión del conductor	Tipo	conductor fino
		nominal	1,5 mm ²
AEH	Longitud de desaislado	nominal 15 mm	
	Longitud de desaislado	nominal 12 mm	

Sección de embornado máx. 10 mm²

Datos nominales conformes a IEC

testado según la norma	IEC 60664-1, IEC 61984	Corriente nominal, n.º de polos mín. (Tu=20 °C)	57 A
Corriente nominal, n.º de polos máx. (Tu=20 °C)	50 A	Corriente nominal, n.º de polos mín. (Tu=40 °C)	57 A
Corriente nominal, n.º de polos máx. (Tu=40 °C)	45 A	Tensión nominal con categoría de sobretensión/grado de polución II/2	1.000 V
Tensión nominal con categoría de sobretensión/grado de polución III/2	800 V	Tensión nominal con categoría de sobretensión/grado de polución III/3	800 V
Tensión nominal con categoría de sobretensión/grado de polución II/2	6 kV	Tensión nominal con categoría de sobretensión/grado de polución III/2	8 kV
Sobretensión de choque nominal con categoría de sobretensión/grado de polución III/3	8 kV	Resistencia a corrientes de corta duración	3 x 1s mit 420 A
Distancia de fuga, mín.	12,7 mm	Distancia mín.	12,7 mm

Datos nominales según CSA

Instituto (CSA)		Núm. de certificación (CSA)	200039-1121690
Tensión nominal (Use Group B / CSA)	600 V	Tensión nominal (Use Group C / CSA)	600 V
Tensión nominal (Use group D / CSA)	600 V	Intensidad nominal (Use Group B / CSA)	36 A
Intensidad nominal (Use Group C / CSA)	36 A	Intensidad nominal (Use Group D / CSA)	5 A
Sección de conexión del conductor AWG, mín.	AWG 24	Sección de conexión del conductor AWG, máx.	AWG 10
Referencia para valores de homologación	Las especificaciones son valores máximos; para más información, ver certificado de homologación.		

OMNIMATE Power - Serie BV/SV 7.62HP SVF 7.62HP/03/180SFI SN BK BX

Weidmüller Interface GmbH & Co. KG
Klingenbergstraße 16
D-32758 Detmold
Germany
Fon: +49 5231 14-0
Fax: +49 5231 14-292083
www.weidmueller.com

Datos técnicos

Datos nominales según UL 1059

Instituto (cURus)



Núm. de certificación (cURus)

E60693

Tensión nominal (Use Group B / UL 1059)	600 V	Tensión nominal (Use Group C / UL 1059)	600 V
Tensión nominal (Use Group D / UL 1059)	600 V	Intensidad nominal (Use Group B / UL 1059)	39 A
Intensidad nominal (Use Group C / UL 1059)	39 A	Intensidad nominal (Use Group D / UL 1059)	5 A
Sección de conexión del conductor AWG, mín.	AWG 24	Sección de conexión del conductor AWG, máx.	AWG 10
Referencia para valores de homologación	Las especificaciones son valores máximos; para más información, ver certificado de homologación.		

Embalaje

Embalaje	Caja	Longitud de VPE	0
Anchura VPE	0	Altura de VPE	0

Clasificaciones

ETIM 4.0	EC002637	ETIM 5.0	EC002637
ETIM 6.0	EC002638	eClass 6.2	27-26-07-04
eClass 7.1	27-44-04-02	eClass 8.1	27-44-04-02
eClass 9.0	27-44-03-09	eClass 9.1	27-44-03-09

Notas

Indicaciones	<ul style="list-style-type: none"> Otros colores bajo pedido Intensidad nominal relativa a la sección nominal y número mín. de polos. Terminal tubular sin aislamientos según DIN 46228/1 Terminal tubular con aislamientos según DIN 46228/4 P en el dibujo = paso Los datos nom. se refieren al comp. corresp. las distancias en aire y fuga respecto a otros comp. se dimensionan s/normas aplicación relevantes.
Conformidad con IPC	Conformidad: Los productos se diseñan, fabrican y entregan de conformidad con los estándares y normas reconocidas internacionalmente, y cumplen con las características especificadas en la hoja técnica o, según el producto, con las características decorativas de conformidad con la norma IPC-A-610 "Clase 2". Cualquier demanda sobre los productos se puede evaluar bajo solicitud.

Homologaciones en línea

Homologaciones



ROHS Conformidad

Fecha de creación 6 de agosto de 2019 9:44:53 CEST

OMNIMATE Power - Serie BV/SV 7.62HP SVF 7.62HP/03/180SFI SN BK BX

Weidmüller Interface GmbH & Co. KG
Klingenbergstraße 16
D-32758 Detmold
Germany
Fon: +49 5231 14-0
Fax: +49 5231 14-292083
www.weidmueller.com

Datos técnicos

Descargas

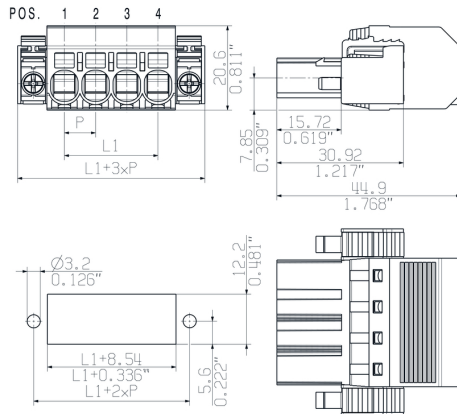
Conexión de conductor White Paper	Download Whitepaper
Datos de ingeniería	EPLAN, WSCAD
Datos de ingeniería	STEP
Documentación del usuario	QR-Code product handling video
Folleto/catálogo	FL DRIVES EN MB DEVICE MANUF. EN FL DRIVES DE CAT 2 PORTFOLIOGUIDE EN FL HEATING ELECTR EN FL APPL_INVERTER EN FL_BASE_STATION_EN FL ELEVATOR EN FL POWER SUPPLY EN FL 72H SAMPLE SER EN PO OMNIMATE EN
Homologación/certificado/documento de conformidad	Declaration of the Manufacturer
Libro blanco sobre controladores de movimiento	Download Whitepaper
White Paper UL 600 V	Download Whitepaper

**OMNIMATE Power - Serie BV/SV 7.62HP
SVF 7.62HP/03/180SFI SN BK BX**

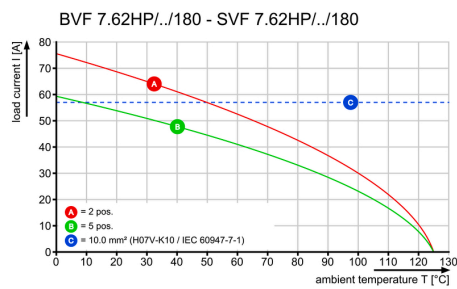
Weidmüller Interface GmbH & Co. KG
Klingenbergstraße 16
D-32758 Detmold
Germany
Fon: +49 5231 14-0
Fax: +49 5231 14-292083
www.weidmueller.com

Dibujos

Dimensional drawing



Graph



Graph

