

TERMSERIES TOZ 24-230VUC EMPTY

Weidmüller Interface GmbH & Co. KG
 Klingenbergstraße 16
 D-32758 Detmold
 Germany
 Fon: +49 5231 14-0
 Fax: +49 5231 14-292083
 www.weidmueller.com

Imagen de producto



Similar a la ilustración

Los accesorios TERMSERIES incluyen:

- Relé de repuesto
- Base
- Separadores
- Conexiones transversales
- Módulos de alimentación

Datos generales para pedido

Tipo	TOZ 24-230VUC EMPTY
Código	1127750000
Versión	TERMSERIES, Base portarrelés, Tensión de mando nominal: 24...230 V UC $\pm 10\%$, Tensión nominal de conexión: 250 V AC, Intensidad permanente: 16 A, Conexión directa
GTIN (EAN)	4032248909223
U.E.	10 Pieza

TERMSERIES TOZ 24-230VUC EMPTY

Weidmüller Interface GmbH & Co. KG
Klingenbergstraße 16
D-32758 Detmold
Germany
Fon: +49 5231 14-0
Fax: +49 5231 14-292083
www.weidmueller.com

Datos técnicos

Dimensiones y pesos

Anchura	12,8 mm	Anchura (pulgadas)	0,504 inch
Altura	90,5 mm	Altura (pulgadas)	3,563 inch
Profundidad	87,8 mm	Profundidad (pulgadas)	3,457 inch
Peso neto	47,2 g		

Temperaturas

Temperatura de almacenamiento, max.	85 °C	Temperatura de almacenamiento, min.	-40 °C
Temperatura de servicio, max.	60 °C	Temperatura de servicio, min.	-40 °C
Temperatura de servicio	-40 °C...60 °C	Temperatura de almacenamiento	-40 °C...85 °C

Conformidad medioambiental del producto

REACH SVHC	Lead 7439-92-1
------------	----------------

Datos nominales UL

Núm. de certificación (cURus)	E223759	Temperatura ambiente (funcionamiento), máx.	40 °C
Deriva de corriente de salida (ohmica)	16 A @ 40 °C	Sección del conductor AWG, mín.	AWG 26
Sección de conexión AWG, máx.	AWG 14	Tipo de conductor	conductor de cobre rígido, conductor de cobre flexible
Grado de polución	2		

Lado de mando

Tensión de mando nominal	24...230 V UC ±10 %	Indicador de estado	LED verde
Conexión de protección	Rectificadores	La tensión de la bobina del relé de repuesto varía con respecto a la tensión nominal de alimentación de control	Sí
Tensión de la bobina del relé de repuesto	24 V DC		

Lado de carga

Tensión nominal de conexión	250 V AC	Intensidad permanente	16 A
-----------------------------	----------	-----------------------	------

Datos generales

Carril	TS 35	Color	negro
Grado inflamabilidad según UL 94	V-0		

Coordinación de aislamiento

Tensión nominal	300 V	Grado de polución	2
Categoría de sobretensión	III	Resistencia a tensiones eléctricas de carril	4 kV _{eff} / 1 Min.
Sobretensión de choque fijo	6 kV (1,2/50 µs)	Tipo de protección	IP20

Información adicional sobre homologaciones/normas

Normas	DIN EN 50178	Núm. de certificación (cURus)	E223759
--------	--------------	-------------------------------	---------

TERMSERIES TOZ 24-230VUC EMPTY

Weidmüller Interface GmbH & Co. KG
 Klingenbergstraße 16
 D-32758 Detmold
 Germany
 Fon: +49 5231 14-0
 Fax: +49 5231 14-292083
 www.weidmueller.com

Datos técnicos

Datos de conexión

Técnica de conexión de conductores		Longitud de desaislado, conexión nominal	
	Conexión directa		8 mm
Sección de embornado, conexión nominal	1,5 mm ²	Sección de embornado, mín.	0,14 mm ²
Sección de embornado, máx.	2,5 mm ²	Sección de conexión del conductor AWG, mín.	AWG 26
Sección de conexión del conductor AWG, máx.	AWG 14	Sección de conexión del conductor, rígido, mín.	0,14 mm ²
Sección de conexión del conductor, rígido, máx.	2,5 mm ²	Sección de conexión del conductor, flexible, mín.	0,14 mm ²
Sección de conexión del conductor, flexible, máx.	2,5 mm ²	Sección de conexión del conductor, flexible, mín. (AWG)	AWG 26
Sección de conexión del conductor, flexible, máx. (AWG)	AWG 14	Sección del conductor, flexible con terminales tubulares DIN 46228/4, mín.	0,14 mm ²
Sección del conductor, flexible con terminales tubulares DIN 46228/4, máx.	1,5 mm ²	Sección de conexión del conductor, flexible, term. tub. (DIN 46228-1), mín.	0,14 mm ²
Sección de conexión del conductor, flexible, term. tub. (DIN 46228-1), máx.	1,5 mm ²	Terminal tubular doble, mín.	0,5 mm ²
Terminal tubular doble, máx.	1 mm ²	Dimens. caña destornillador	0,6 x 3,5 mm
Paso en mm (P)	5 mm	Calibre según 60 947-1	A1, B1

Clasificaciones

ETIM 4.0	EC001504	ETIM 5.0	EC001504
ETIM 6.0	EC001456	eClass 6.2	27-27-09-90
eClass 7.1	27-27-09-90	eClass 8.1	27-27-09-90
eClass 9.0	27-37-16-03	eClass 9.1	27-37-16-03

Homologaciones en línea

Homologaciones



ROHS Conformidad

Descargas

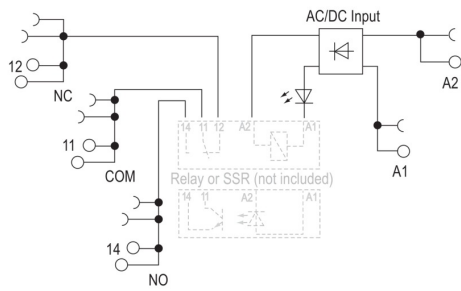
Datos de ingeniería	EPLAN, WSCAD
Datos de ingeniería	STEP
Documentación del usuario	Operating Instructions
Folleto/catálogo	CAT 4.2 ELECTR 18/19 EN
Homologación/certificado/documento de conformidad	DE_PA5600_160414_008.pdf

**TERMSERIES
TOZ 24-230VUC EMPTY**

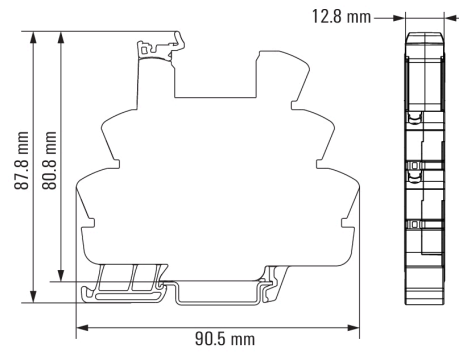
Weidmüller Interface GmbH & Co. KG
 Klingenbergstraße 16
 D-32758 Detmold
 Germany
 Fon: +49 5231 14-0
 Fax: +49 5231 14-292083
 www.weidmueller.com

Dibujos

Esquema de conexiones



Dimensional drawing



**TERMSERIES
TOZ 24-230VUC EMPTY**

Weidmüller Interface GmbH & Co. KG
 Klingenbergstraße 16
 D-32758 Detmold
 Germany
 Fon: +49 5231 14-0
 Fax: +49 5231 14-292083
 www.weidmueller.com

Dibujos

Miscellaneous



Códigos de tipo