

**TERMSERIES
TXS SUPPLY**

Weidmüller Interface GmbH & Co. KG
 Klingenbergstraße 16
 D-32758 Detmold
 Germany
 Fon: +49 5231 14-0
 Fax: +49 5231 14-292083
 www.weidmueller.com

Imagen de producto



Los accesorios TERMSERIES incluyen:

- Relé de repuesto
- Base
- Separadores
- Conexiones transversales
- Módulos de alimentación

Datos generales para pedido

Tipo	TXS SUPPLY
Código	1240780000
Versión	TERMSERIES, Módulo de alimentación, Número de contactos: 5, Intensidad permanente: 10 A, Conexión brida-tornillo
GTIN (EAN)	4050118028140
U.E.	10 Pieza

TERMSERIES TXS SUPPLY

Weidmüller Interface GmbH & Co. KG
 Klingenbergstraße 16
 D-32758 Detmold
 Germany
 Fon: +49 5231 14-0
 Fax: +49 5231 14-292083
 www.weidmueller.com

Datos técnicos

Dimensiones y pesos

Anchura	6,4 mm	Anchura (pulgadas)	0,252 inch
Altura	89,6 mm	Altura (pulgadas)	3,528 inch
Profundidad	81,5 mm	Profundidad (pulgadas)	3,209 inch
Peso neto	24 g		

Temperaturas

Humedad	5-95% de humedad relativa, T _u = 40°C, sin condensación	Temperatura de almacenamiento, max.	85 °C
Temperatura de almacenamiento, min.	-40 °C	Temperatura de servicio, max.	60 °C
Temperatura de servicio, min.	-40 °C	Temperatura de servicio	-40 °C...60 °C
Temperatura de almacenamiento	-40 °C...85 °C		

Conformidad medioambiental del producto

REACH SVHC	Lead 7439-92-1
------------	----------------

Lado de carga

Intensidad permanente	10 A
-----------------------	------

Datos de contacto

Tipo de contacto	5
------------------	---

Datos generales

Carril	TS 35	Color	negro
Grado inflamabilidad según UL 94	V-0		

Coordinación de aislamiento

Tensión nominal	300 V	Grado de polución	2
Categoría de sobretensión	III	Sobretensión de choque fijo	6 kV (1,2/50 µs)
Tipo de protección	IP20		

TERMSERIES TXS SUPPLY

Weidmüller Interface GmbH & Co. KG
 Klingenbergstraße 16
 D-32758 Detmold
 Germany
 Fon: +49 5231 14-0
 Fax: +49 5231 14-292083
 www.weidmueller.com

Datos técnicos

Datos de conexión

Técnica de conexión de conductores		Longitud de desaislado, conexión nominal	
Conexión brida-tornillo			8 mm
Par de apriete, max.	0,4 Nm	Sección de embornado, conexión nominal	1,5 mm ²
Sección de embornado, mín.	0,14 mm ²	Sección de embornado, máx.	2,5 mm ²
Sección de conexión del conductor AWG, mín.	AWG 26	Sección de conexión del conductor AWG, máx.	AWG 14
Sección de conexión del conductor, rígido, mín.	0,14 mm ²	Sección de conexión del conductor, rígido, máx.	2,5 mm ²
Sección de conexión del conductor, flexible, mín.	0,14 mm ²	Sección de conexión del conductor, flexible, máx.	2,5 mm ²
Sección de conexión del conductor, flexible, mín. (AWG)	AWG 26	Sección de conexión del conductor, flexible, máx. (AWG)	AWG 14
Sección del conductor, flexible con terminales tubulares DIN 46228/4, mín.	0,25 mm ²	Sección del conductor, flexible con terminales tubulares DIN 46228/4, máx.	2,5 mm ²
Sección de conexión del conductor, flexible, term. tub. (DIN 46228-1), mín.	0,25 mm ²	Sección de conexión del conductor, flexible, term. tub. (DIN 46228-1), máx.	2,5 mm ²
Sección de conexión del conductor, flexible, 2 conductores embornables, mín.	0,5 mm ²	Sección de conexión del conductor, flexible, 2 conductores embornables, máx.	1 mm ²
Terminal tubular doble, mín.	0,5 mm ²	Terminal tubular doble, máx.	1 mm ²
Dimens. caña destornillador	gr. PH0	Calibre según 60 947-1	A1, B1

Clasificaciones

ETIM 5.0	EC001456	ETIM 6.0	EC002586
eClass 6.2	27-37-16-90	eClass 7.1	27-37-92-08
eClass 8.1	27-37-92-08	eClass 9.1	27-37-16-92

Homologaciones en línea

Homologaciones



ROHS Conformidad

Descargas

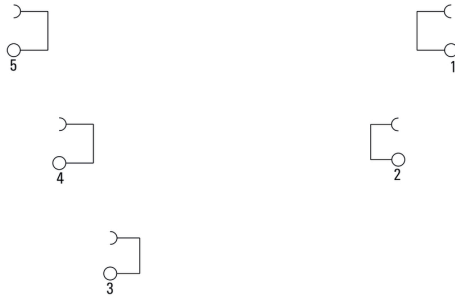
Datos de ingeniería	EPLAN, WSCAD
Datos de ingeniería	STEP
Documentación del usuario	Operating Instructions
Folleto/catálogo	CAT 4.2 ELECTR 18/19 EN
Homologación/certificado/documento de conformidad	DE_PA5600_160229_001.pdf

**TERMSERIES
TXS SUPPLY**

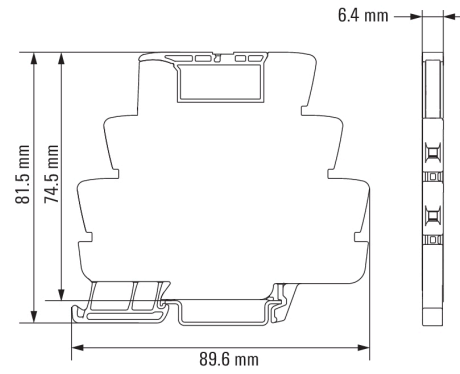
Weidmüller Interface GmbH & Co. KG
Klingenbergstraße 16
D-32758 Detmold
Germany
Fon: +49 5231 14-0
Fax: +49 5231 14-292083
www.weidmueller.com

Dibujos

Esquema de conexiones



Dimensional drawing



**TERMSERIES
TXS SUPPLY**

Weidmüller Interface GmbH & Co. KG
 Klingenbergstraße 16
 D-32758 Detmold
 Germany
 Fon: +49 5231 14-0
 Fax: +49 5231 14-292083
 www.weidmueller.com

Dibujos

Miscellaneous



Códigos de tipo