

## TERMSERIES TW TXS/TXZ R3.2

**Weidmüller Interface GmbH & Co. KG**  
Klingenbergstraße 16  
D-32758 Detmold  
Germany  
Fon: +49 5231 14-0  
Fax: +49 5231 14-292083  
www.weidmueller.com

### Imagen de producto



Los accesorios TERMSERIES incluyen:

- Relé de repuesto
- Base
- Separadores
- Conexiones transversales
- Módulos de alimentación

### Datos generales para pedido

Tipo	TW TXS/TXZ R3.2
Código	<a href="#">1240800000</a>
Versión	TERMSERIES, Placa separadora
GTIN (EAN)	4050118028188
U.E.	10 Pieza

## TERMSERIES TW TXS/TXZ R3.2

**Weidmüller Interface GmbH & Co. KG**  
Klingenbergstraße 16  
D-32758 Detmold  
Germany  
Fon: +49 5231 14-0  
Fax: +49 5231 14-292083  
www.weidmueller.com

## Datos técnicos

### Dimensiones y pesos

Anchura	3,2 mm	Anchura (pulgadas)	0,126 inch
Altura	98,8 mm	Altura (pulgadas)	3,89 inch
Profundidad	83,3 mm	Profundidad (pulgadas)	3,28 inch
Peso neto	10,9 g		

### Conformidad medioambiental del producto

REACH SVHC Lead 7439-92-1

### Datos generales

Carril	TS 35	Color	rojo
Grado inflamabilidad según UL 94	V-0		

### Clasificaciones

ETIM 4.0	EC000886	ETIM 5.0	EC000886
ETIM 6.0	EC002586	eClass 6.2	27-37-16-90
eClass 7.1	27-37-92-08	eClass 8.1	27-37-92-08
eClass 9.1	27-37-16-92		

### Homologaciones en línea

Homologaciones



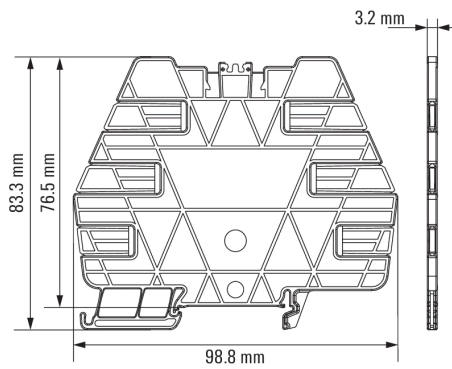
ROHS Conformidad

### Descargas

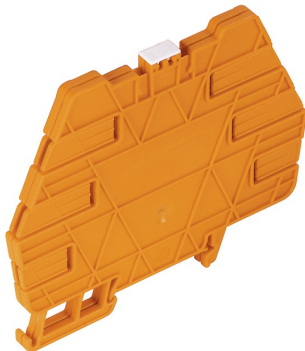
Datos de ingeniería	<a href="#">EPLAN_WSCAD</a>
Datos de ingeniería	<a href="#">STEP</a>
Documentación del usuario	<a href="#">Operating Instructions</a>
Folleto/catálogo	<a href="#">CAT 4.2 ELECTR 18/19 EN</a>

**TERMSERIES  
TW TXS/TXZ R3.2**

**Weidmüller Interface GmbH & Co. KG**  
Klingenbergstraße 16  
D-32758 Detmold  
Germany  
Fon: +49 5231 14-0  
Fax: +49 5231 14-292083  
www.weidmueller.com

**Dibujos****Dimensional drawing****Ejemplo de uso**

If two partition walls are used, markers can be attached

**Ejemplo de uso**

If two partition walls are used, markers can be attached