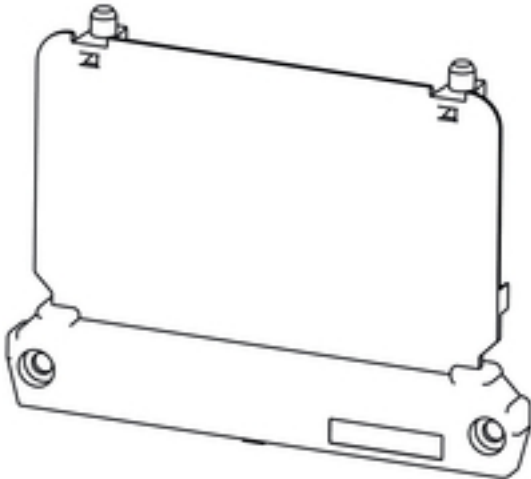


RS 80 AP 86 OR

Weidmüller Interface GmbH & Co. KG
Klingenbergstraße 16
D-32758 Detmold
Germany
Fon: +49 5231 14-0
Fax: +49 5231 14-292083
www.weidmueller.com



¿Aún más flexibilidad? Pues opte por forma de perfil.

Caja con forma de perfil: caja modular flexible compuesta por módulos portantes y perfiles en color y transparentes. La combinación perfecta de pasos estándar alineables al gusto junto con producto por metros alargable al milímetro ofrece un equilibrio perfecto entre flexibilidad y rentabilidad:

- Nuestros perfiles de enclavamiento para anchos estándar de entre 5 mm y 45 mm son aptos para la fijación de todo tipo de placas de formato usual.
- Las alturas de montaje variables ofrecen la máxima densidad de componentes, incluso con módulos electrónicos grandes.
- Al disponer de diferentes variantes de montaje, resultará tan sencillo efectuar el montaje directo de la caja como encajarla en el carril.
- Se dispone de robustas capotas que protegen el módulo con seguridad ante cualquier influencia externa.

La fórmula del éxito: perfil variable + diseño modular = concepto de caja flexible con una mayor superficie útil para la placa de circuito impreso.

El principio modular está óptimamente concebido para grupos que requieren mucho espacio y resulta rentable especialmente con cantidades pequeñas o anchos variables.

Datos generales para pedido

Tipo	AP 86 OR
Código	1410960000
Versión	Tapa final, RS 80 naranja, Tapa final, Anchura: 12.3 mm
GTIN (EAN)	4008190122096
U.E.	20 Pieza

RS 80 AP 86 OR

Weidmüller Interface GmbH & Co. KG
Klingenbergstraße 16
D-32758 Detmold
Germany
Fon: +49 5231 14-0
Fax: +49 5231 14-292083
www.weidmueller.com

Datos técnicos

Dimensiones y pesos

Longitud	86,4 mm	Longitud (pulgadas)	3,402 inch
Anchura	12,3 mm	Anchura (pulgadas)	0,484 inch
Altura	62,2 mm	Altura (pulgadas)	2,449 inch
Peso neto	8,002 g		

Datos del material

Materiales aislantes	PA 66	Color	naranja
Carta de colores (similar)	RAL 2000	CTI	≥ 600
Grado inflamabilidad según UL 94	V-2	Temperatura de almacenamiento, min.	-25 °C
Temperatura de almacenamiento, max.	85 °C	humedad relativa máx. de almacenamiento	80 %
Temperatura de servicio, min.	-50 °C	Temperatura de servicio, max.	100 °C
Gama de temperatura, montaje, min.	-25 °C	Gama de temperatura, montaje, max.	100 °C

Valores característicos del sistema

Versión	Tapa final	Conexión transversal	No
Contacto con carril	No	Tipo de protección	IP20
Capacidad de sellado	No		

Clasificaciones

ETIM 3.0	EC000886	ETIM 5.0	EC000886
ETIM 6.0	EC001031	UNSPSC	30-21-18-27
eClass 5.1	27-14-11-33	eClass 6.2	27-14-11-33
eClass 7.1	27-14-11-33	eClass 8.1	27-14-11-33
eClass 9.0	27-18-27-90	eClass 9.1	27-18-27-90

Notas

Texto indicativo de datos técnicos

Se dispone de 3 alturas para el perfil protector y las tapas finales:
Montaje en TS sin tapa: TS 32 = 45 mm, TS 35x7,5 = 40,5 mm
Montaje en TS con tapa baja: TS 32 = 72 mm, TS 35x7,5 = 67,5 mm
Montaje en TS con tapa alta: TS 32 = 91 mm, TS 35x7,5 = 86,5 mm
Montaje directo, sin tapa/con tapa baja/alta: 17 / 44 / 63 mm

Dimensiones de la placa de circuito impreso:
Grosor: 1,6 (±0,2) mm, anchura: 67,8 (+0,2) mm
Dimensión de la sección RS = longitud de la placa de circuito impreso - 4,5 mm
Dimensión de la sección ADP = longitud de la placa de circuito impreso - 2 mm

Ejemplo:
Longitud de la placa de circuito impreso 160 mm, sección RS = 155,5 mm, sección ADP = 158 mm

Homologaciones en línea

Homologaciones



ROHS Conformidad

Hoja técnica**RS 80**
AP 86 OR**Weidmüller Interface GmbH & Co. KG**
Klingenbergstraße 16
D-32758 Detmold
Germany
Fon: +49 5231 14-0
Fax: +49 5231 14-292083
www.weidmueller.com**Datos técnicos****Descargas**

Datos de ingeniería	EPLAN
Folleto/catálogo	FL ANALO.SIGN.CONV. EN MB DEVICE MANUF. EN CAT 2 PORTFOLIOGUIDE EN FL MACHINE SAFETY EN FL 72H SAMPLE SER EN PO OMNIMATE EN

