

**OMNIMATE Power - Powerbus series
BLZ/SL KO OR BX**

Weidmüller Interface GmbH & Co. KG
Klingenbergstraße 16
D-32758 Detmold
Germany
Fon: +49 5231 14-0
Fax: +49 5231 14-292083
www.weidmueller.com

Imagen de producto



Similar a la ilustración

Unir solamente aquello que no se debe separar: la conexión correcta en el lugar adecuado

Los elementos de codificación y los seguros antigiro garantizan una correcta identificación de los elementos de conexión en el proceso de fabricación y en el manejo. Los elementos de codificación y los seguros antigiro se introducen antes de la dotación o mientras se confeccionan los cables. Una alternativa de Weidmüller: seleccionar con la aplicación de configuración una variante personalizada y recibirla ya precodificada. De esta forma se evitan errores en la dotación de la placa de circuito impreso, así como conexiones incorrectas de los elementos.

Ventajas: se suprime el proceso de localización de fallos en la fase de producción y se evitan errores de manejo por parte de los usuarios.

Datos generales para pedido

Tipo	BLZ/SL KO OR BX
Código	1573010000
Versión	Conector para placa c.i., Accesorios, Elemento de codificación, naranja, Número de polos: 1
GTIN (EAN)	4008190048396
U.E.	100 Pieza
Valores característicos del producto	
Embalaje	Caja

OMNIMATE Power - Powerbus series BLZ/SL KO OR BX

Weidmüller Interface GmbH & Co. KG
Klingenbergstraße 16
D-32758 Detmold
Germany
Fon: +49 5231 14-0
Fax: +49 5231 14-292083
www.weidmueller.com

Datos técnicos

Dimensiones y pesos

Peso neto 0,69 g

Datos del material

Materiales aislantes	PBT GF	Color	naranja
Carta de colores (similar)	RAL 2000	Temperatura de almacenamiento, min.	-25 °C
Temperatura de almacenamiento, max.	55 °C	humedad relativa máx. de almacenamiento	80 %
Temperatura de servicio, min.	-50 °C	Temperatura de servicio, max.	100 °C
Gama de temperatura, montaje, min.	-25 °C	Gama de temperatura, montaje, max.	100 °C

Datos nominales conformes a IEC

testado según la norma IEC 60664-1, IEC 61984

Embalaje

Embalaje	Caja	Longitud de VPE	39 mm
Anchura VPE	91 mm	Altura de VPE	101 mm

Clasificaciones

ETIM 3.0	EC001284	ETIM 6.0	EC002943
UNSPSC	30-21-18-01	eClass 6.2	27-26-92-01
eClass 7.1	27-44-92-02	eClass 8.1	27-44-92-02
eClass 9.0	27-44-04-92	eClass 9.1	27-44-04-92

Notas

Conformidad con IPC Conformidad: Los productos se diseñan, fabrican y entregan de conformidad con los estándares y normas reconocidas internacionalmente, y cumplen con las características especificadas en la hoja técnica o, según el producto, con las características decorativas de conformidad con la norma IPC-A-610 "Clase 2". Cualquier demanda sobre los productos se puede evaluar bajo solicitud.

Homologaciones en línea

Homologaciones



ROHS Conformidad

OMNIMATE Power - Powerbus series BLZ/SL KO OR BX

Weidmüller Interface GmbH & Co. KG
Klingenbergstraße 16
D-32758 Detmold
Germany
Fon: +49 5231 14-0
Fax: +49 5231 14-292083
www.weidmueller.com

Datos técnicos

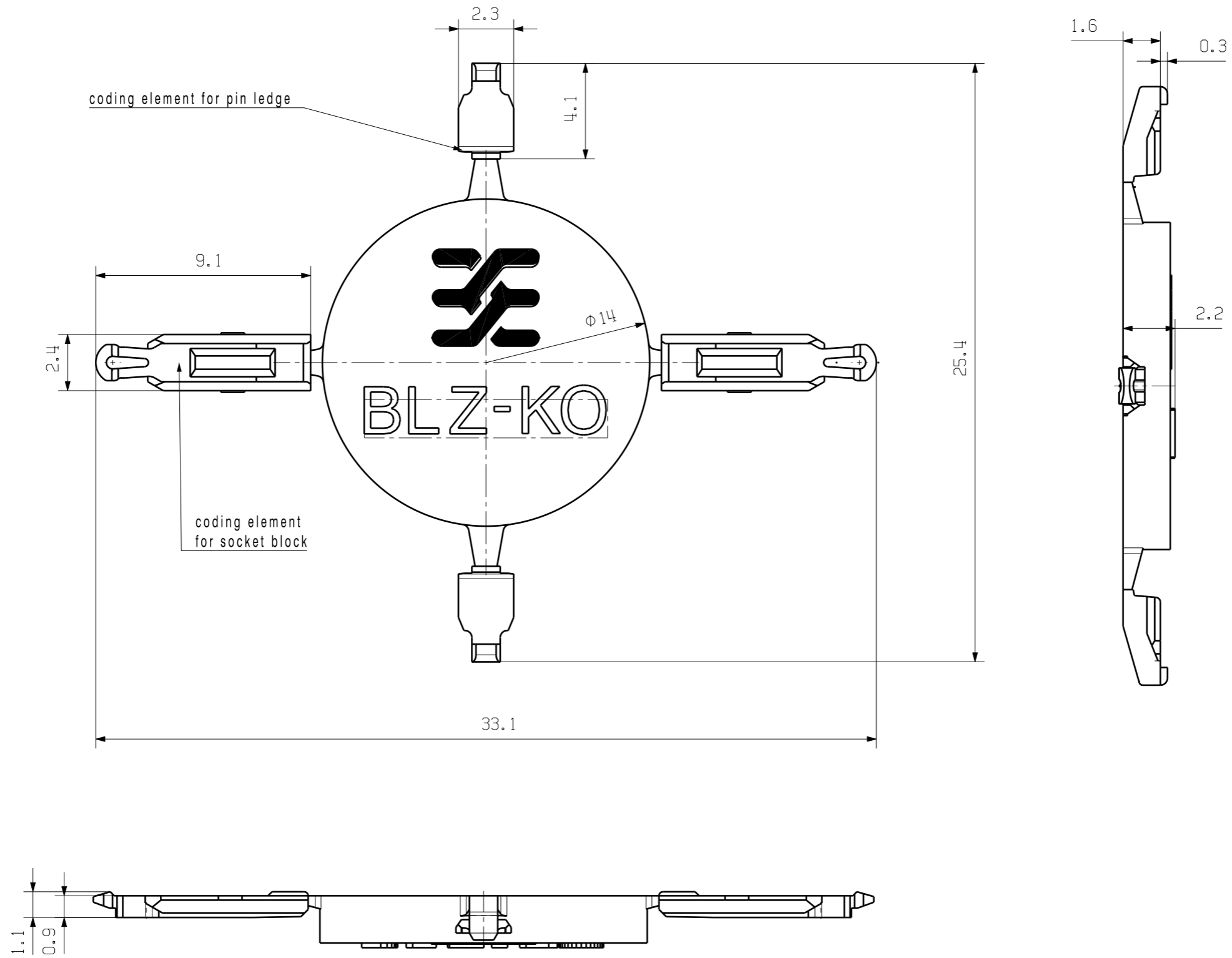
Descargas

Folleto/catálogo

[FL DRIVES EN](#)
[MB DEVICE MANUF. EN](#)
[FL DRIVES DE](#)
[CAT 1 TERM 16/17 EN](#)
[CAT 2 PORTFOLIOGUIDE EN](#)
[FL BUILDING SAFETY EN](#)
[FL APPL LED LIGHTING EN](#)
[FLIndustr.CONTROLS EN](#)
[FL MACHINE SAFETY EN](#)
[FL HEATING ELECTR EN](#)
[FL APPL INVERTER EN](#)
[FL_BASE_STATION_EN](#)
[FL ELEVATOR EN](#)
[FL POWER SUPPLY EN](#)
[FL 72H SAMPLE SER EN](#)
[PO OMNIMATE EN](#)

Homologación/certificado/documento
de conformidad

[Declaration of the Manufacturer](#)



M1:1

1545710000	black	BLZ-KO SW	socket block / pin header black
1573010000	orange	BLZ-KO OR	socket block / pin header orange
order number	colour	title	usage

General tolerance: DIN ISO 2768-mK		92434/0 10.04.17 HERTEL_S 16		Cat.no.: .	
		Modification			
		Drawn	Date		
Scale: 10:1		Responsible	21.05.2015	HERTEL_S	KO BLZ../SL .. KODIERELEMENT ACCESSORY
Supersedes: .		Checked	18.04.2017	HELI5_MA	
		Approved		LANG_T	
Product file: BLZ 5.08				Sheet 01 of 01 sheets	
				7147	

The reproduction, distribution and utilization of this document as well as the communication of its contents to others without explicit authorization is prohibited. Offenders will be held liable for the payment of damages. Weidmüller exclusively reserves the right to file for patents, utility models or designs.

© Weidmüller Interface GmbH & Co. KG