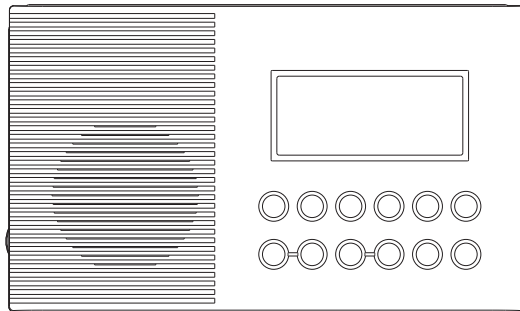


H203D

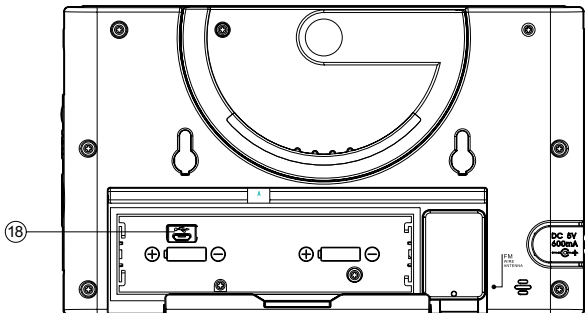
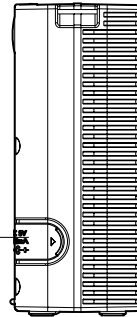
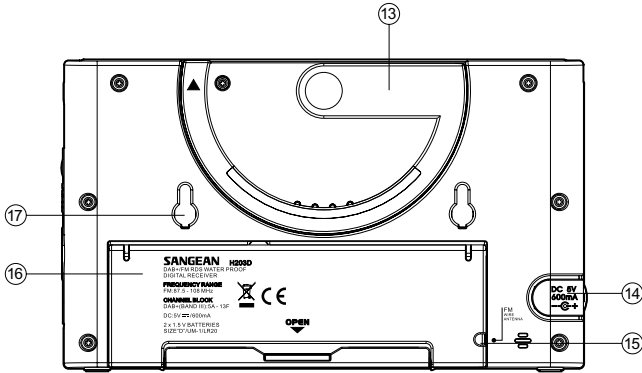
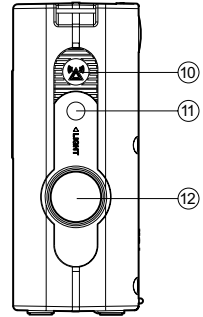
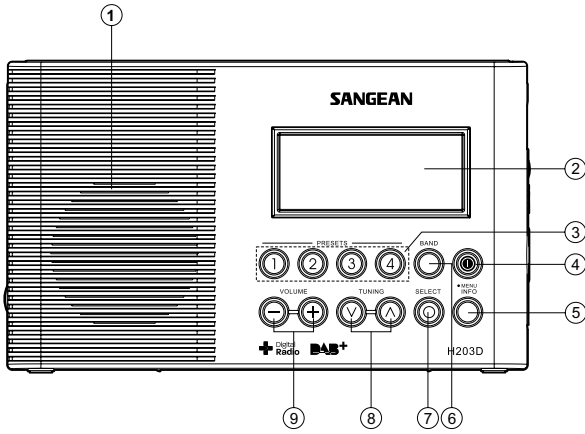


E

Version 1

Contenidos

<i>Instalación de las pilas</i>	56
<i>Uso del adaptador AC (no suministrado)</i>	57
<i>Ajuste de la hora</i>	58-59
<i>Actualización de su radio- DAB</i>	60
<i>Selección de una emisora- DAB</i>	61
<i>Servicios secundarios- DAB</i>	61
<i>Modos de visualización- DAB</i>	62
<i>Búsqueda de nuevas emisoras- DAB</i>	63
<i>Sintonización manual- DAB</i>	64
<i>Control de Rango Dinámico- DAB</i>	65
<i>Sintonización manual- FM</i>	66
<i>Sintonización automática- FM</i>	67
<i>Ajuste de la sensibilidad de búsqueda</i>	68
<i>Modos de visualización- FM</i>	69
<i>Presintonización de emisoras- DAB & FM</i>	69
<i>Selección de una presintonía- DAB & FM</i>	70
<i>Función de apagado automático (Sleep)- Autoapagado</i>	70
<i>Temporizador</i>	71
<i>Versión de software</i>	71
<i>‘Reset’ del sistema</i>	72
<i>Actualización del software</i>	73
<i>Señal acústica de emergencia</i>	74
<i>Linterna</i>	74
<i>Instalación del asa multiusos / soporte / correa de transporte</i>	74-76
<i>Especificaciones</i>	77



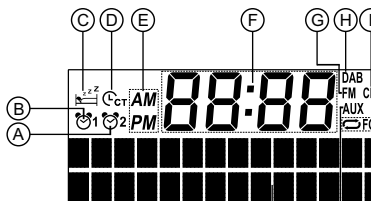
Controles

- ① Altavoz
- ② Display LCD
- ③ Presintonías
- ④ Botón de encendido
- ⑤ Botón Info/ Menu
- ⑥ Botón Band
- ⑦ Botón Select
- ⑧ Botón Tuning \wedge / \vee
- ⑨ Botón Volume + / -
- ⑩ Señal acústica de emergencia
- ⑪ Botón de linterna
- ⑫ Linterna
- ⑬ Asa multiuso
- ⑭ Toma DC IN
- ⑮ Compartimento para la antena de cable FM
- ⑯ Compartimento para pilas
- ⑰ Sujeción del soporte
- ⑱ Toma USB para la actualización del software

E

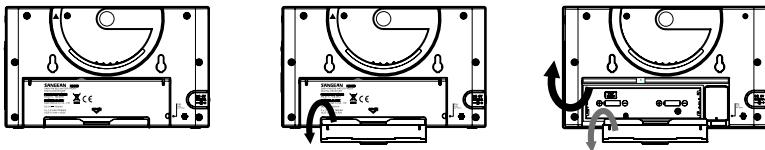
Pantalla LCD

- Ⓐ Indicador de apagado automático (Sleep)
- Ⓑ Indicador de temporizador
- Ⓒ Indicador AM/FM
- Ⓓ Dígitos de la hora
- Ⓔ Indicador DAB
- Ⓕ Indicador FM
- Ⓖ Visualización de texto de doble línea



Instalación de las pilas

1. Coloque la radio boca abajo sobre una superficie blanda.
2. Retire el cierre como se muestra y levante la tapa del compartimento para pilas.
3. Introduzca 2 pilas dl tipo “ D “/UM-1/LR20.
4. Vuelva a colocar la tapa del compartimento y el cierre.
5. Unas capacidades reducidas, distorsión o un sonido repetitivo indican que las pilas necesitan ser sustituidas. Cuando “Low Battery” se muestre en el display, las pilas necesitarán ser sustituidas.
6. Si no piensa usar la radio por un periodo prolongado, le recomendamos sacar las pilas de la radio.



Uso del adaptador de corriente (no suministrado)

1. Retire la tapa de goma de la toma DC In de la parte izquierda de su radio.
2. Introduzca el conector del adaptador en la toma DC.
3. Enchufe el adaptador a la toma de corriente. Cuando use el adaptador, las pilas dejarán automáticamente de funcionar.

E

El adaptador de corriente deberá estar desconectado de la toma de alimentación y de la radio cuando no se esté usando.

Nota:

Por motivos de seguridad, NO use el adaptador de corriente en el baño. Utilice solo las pilas.

Ajuste de la hora

Ajuste automático de la hora

1. Mantenga pulsado el botón Info/ Menu.
2. Pulse el botón Tuning ^/ v hasta que 'System' se muestre en el display, después pulse el botón Select para entrar en el ajuste.
3. Pulse el botón Tuning ^/ v hasta que 'Time' se muestre en el display, después pulse el botón Select para entrar en el ajuste.
4. Pulse el botón Tuning ^/ v hasta que 'Auto Update' se muestre en el display, después pulse el botón Select para entrar en el ajuste.
5. Pulse el botón Tuning ^/ v para elegir una opción de actualización de 'Update from any' (Actualizar cualquiera), 'Update from DAB' (Actualizar de DAB), 'Update from FM' (Actualizar de FM) o 'No update' (No actualizar) como necesite. Pulse el botón Select para confirmar su selección. La radio pasará a la visualización del menú anterior.

Ajuste del formato de la hora

1. Mantenga pulsado el botón Info/ Menu.
2. Pulse el botón Tuning ^/ v hasta que 'System' se muestre en el display, después pulse el botón Select para entrar en el ajuste.
3. Pulse el botón Tuning ^/ v hasta que 'Time' se muestre en el display, después pulse el botón Select para entrar en el ajuste.
4. Pulse el botón Tuning ^/ v hasta que 'Set 12/24 hour' se muestre en el display, después pulse el botón Select para entrar en el ajuste.
5. Pulse el botón Tuning ^/ v para elegir el formato de hora 'Set 12 hour' o 'Set 24 hour' como lo desee. Pulse el botón Select para confirmar su selección.

Ajuste manual de la hora

1. Mantenga pulsado el botón Info/ Menu.
2. Pulse el botón Tuning \wedge / v hasta que 'System' se muestre en el display, después pulse el botón Select para entrar en el ajuste.
3. Pulse el botón Tuning \wedge / v hasta que 'Time' se muestre en el display, después pulse el botón Select para entrar en el ajuste.
4. Pulse el botón Tuning \wedge / v hasta que 'Set Time/ Date' se muestre en el display. Pulse el botón Select para confirmar la selección. Los dígitos parpadearán.
5. Pulse el botón Tuning \wedge / v hasta que la hora correcta se muestre en el display. Pulse el botón Select para entrar en la selección. Los dígitos de los minutos parpadearán.
6. Pulse el botón Tuning \wedge / v hasta que el minuto correcto se muestre en el display. Pulse el botón Select para confirmar la selección. Los dígitos de los días parpadearán.
7. Entonces se le pedirá que ajuste el mes y el año siguiendo los pasos descritos previamente. 'Time Saved' (Hora guardada) se mostrará en el display una vez se haya completado el ajuste de la hora.

Funcionamiento de su radio - DAB

1. Pulse el botón de encendido para encender su radio. El display mostrará el mensaje de bienvenida “Welcome to Digital Radio” durante unos segundos.
2. Si se trata de la primera vez que usa la radio, se llevará a cabo una búsqueda de canales de la Banda III DAB. El display mostrará el mensaje de bienvenida “Welcome to DAB”. Si la radio se ha usado anteriormente, se seleccionará la última emisora escuchada.
3. Durante el proceso de búsqueda, el contador de la parte derecha del display incrementará en número a medida que se detecten nuevas emisoras, que se irán agregando a la lista. La línea inferior del display mostrará un gráfico de barras que indicará el progreso de la búsqueda automática.
4. Cuando se haya completado la búsqueda, se seleccionará la primera emisora (en orden alfanumérico 0...9...A....Z).
5. Si la lista de emisoras estuviera vacía después de la búsqueda, su radio mostrará el mensaje “No DAB Station” durante unos momentos.
6. Si no se hallara ninguna señal, puede que fuera necesario reubicar su radio, colocándola en un lugar que ofrezca mejor recepción.

Selección de una emisora - DAB

1. La línea superior del display mostrará el nombre de la emisora que se encuentra seleccionada.
2. Pulse el botón Tuning \wedge /v para desplazarse por la lista de emisoras disponibles.
3. Pulse el botón Select para seleccionar la emisora. El display mostrará “Now tuning...” durante la sintonización de la nueva emisora.
4. Suba o baje el volumen a su gusto.

Nota:

Si después de haber seleccionado una emisora, el display muestra el mensaje “Service not available” (Servicio no disponible), puede que sea necesario reubicar su radio, colocándola en un lugar que ofrezca mejor recepción.

Servicios secundarios - DAB

1. Algunas emisoras de radio contienen uno o más servicios secundarios asociados a ellas. Si una emisora de radio contiene uno de dichos servicios secundarios, el display mostrará “>>” junto al nombre de la emisora en la lista de emisoras. El servicio secundario aparecerá entonces inmediatamente después del servicio primario cuando usted pulse el botón Tuning \wedge .
2. Pulse el botón Select para seleccionar la emisora.

Modos de visualización - DAB

Su radio ofrece siete modos de visualización:-

1. Pulse el botón Info para pasar por los distintos modos.

- | | |
|----------------------------------|--|
| a. Texto en movimiento | Muestra mensajes de texto, como el nombre del artista o la pista, número de teléfono entrante, etc. |
| b. Tipo de programa | Muestra el tipo de emisora que se está escuchando, como Pop, Clásica, Noticias, etc. |
| c. Nombre Multiplex | Muestra el nombre del multiplex DAB a la que pertenece la emisora actual. |
| d. Hora y fecha | Muestra la hora y la fecha actuales. |
| e. Frecuencia | Muestra la frecuencia del multiplex DAB para la estación que se está escuchando. |
| f . Tasa de bits y tipo de audio | Muestra la velocidad de transferencia (en bits por segundo) y el tipo de audio de la emisora que se está escuchando. |
| g. Intensidad de señal | Muestra un gráfico con la intensidad de la señal de la emisora que se está recibida. |

Búsqueda de nuevas emisoras - DAB

Con el tiempo, habrá nuevas emisoras disponibles. Para que la radio pueda encontrar las nuevas emisoras disponibles, se recomienda realizar una búsqueda completa de todas las frecuencias de la Banda III DAB.

E

1. Con la radio encendida y en el modo DAB, mantenga pulsado el botón Info/Menu para entrar en el ajuste.
2. Pulse el botón Tuning \wedge/v hasta que 'Full Scan' se muestre en el display. Pulse el botón Select para llevar a cabo una búsqueda completa. El display mostrará "Scanning..." y su radio reloj efectuará una búsqueda por los canales de la Banda III DAB. A medida que se encuentren nuevas emisoras de radio, el contador de emisoras de la parte izquierda del display aumentará su número, y las emisoras de radio se agregarán a la lista almacenada en la radio.

Sintonización manual - DAB

La sintonización manual le permite sintonizar directamente varias canales de la Banda III DAB. Tenga en cuenta que todas las emisoras DAB se encuentran en el tramo 5A-13F.

1. Mantenga pulsado el botón Info/ Menu para entrar en el ajuste.
2. Pulse el botón Tuning \wedge / \vee hasta que “Manual tune” se muestre en el display. Pulse el botón Select para entrar en el ajuste.
3. Pulse cualquiera de los botones Tuning \wedge / \vee para seleccionar el canal DAB que desee.
4. Pulse el botón Select para seleccionar el canal DAB que desee. El rectángulo vacío indica el nivel de señal mínimo requerido para una recepción satisfactoria. La barra de intensidad de señal subirá y bajará, mostrando el cambio en la intensidad de señal, según el ajuste que usted realice de la antena telescópica de su radio.
5. Cuando se encuentre una señal DAB, el display mostrará el nombre del multiplex DAB. Cada emisora DAB que se encuentre será agregada a la lista de emisoras almacenada en su radio.
6. Pulse el botón Select para regresar al modo normal de sintonización DAB.

Ajustes del Control de Rango Dinámico - DAB

El Control de Rango Dinámico (también conocido como DRC) puede hacer que los sonidos más bajos sean más fáciles de oír cuando use su radio en un entorno ruidoso.

E

1. Pulse el botón de encendido para encender su radio.
2. Mantenga pulsado el botón Info/ Menu.
3. Pulse el botón Tuning \wedge / \vee hasta que el display muestre “DRC value”.
4. Pulse el botón Select para entrar en el ajuste.
5. Pulse el botón Tuning \wedge / \vee para seleccionar el ajuste DRC que desee (el valor predeterminado es 0).
DRC 0 - DRC está apagado, la retransmisión de DRC será ignorada.
DRC 1 - El DRC ha sido fijado tal y como lo envía la estación de retransmisión.
DRC 1/2 - El nivel de DRC es la mitad del enviado por la estación de retransmisión.
6. Pulse el botón Select para confirmar el ajuste. El display volverá al modo normal de sintonización.

Nota:

No todas las emisiones DAB puede usar la función DRC. Si la retransmisión no aceptará DRC, la selección de este en la radio no tendrá ningún efecto.

Sintonización manual- FM

1. Pulse el botón de encendido para encender su radio.
2. Pulse el botón Banda para seleccionar la banda FM band.
Extienda la antena de cable por completo.
3. Pulse el botón Select repetidamente hasta que el display muestre “Manual tune < >”.
4. Pulse uno de los botones Tuning \wedge / \vee para sintonizar una emisora. La frecuencia variará a intervalos de 50kHz. Si mantiene pulsado uno de los botones, la selección de frecuencia avanzará varias veces por segundo.
5. Cuando se alcance el final de la banda de ondas, la radio recomenzará la sintonización desde el extremo opuesto de la banda.
6. Ajuste el volumen a su gusto.
7. Para cancelar la opción de sintonización manual, pulse de nuevo el botón Select para que el display muestre “Auto tune < >”.

Sintonización automática - FM

1. Pulse el botón de encendido para encender su radio.
2. Pulse el botón Band para seleccionar la banda de ondas que desee, a continuación, extienda la antena de cable FM, localizada en el compartimento para pilas, para una recepción óptima.
3. Pulse el botón Select repetidamente hasta que 'Auto tune <>' se muestre en el display.
5. Pulse el botón Tuning ^. Su radio buscará desde la frecuencia en la que se encuentre hacia delante, deteniéndose cuando encuentre una emisora de la suficiente intensidad.
6. El display mostrará la frecuencia de la señal que ha sido encontrada. Si hubiera información RDS disponible, pasados unos segundos, el display mostrará el nombre de la emisora de radio. El display también mostrará "St" y "RDS" en la línea superior, si la estación recibida es en estéreo y contiene información RDS.
7. Pulse el botón Tuning v para buscar por la banda en dirección descendente (desde una frecuencia más alta a otra más baja).
8. Cuando se alcance el final de la onda de bandas, la radio recomenzará la sintonización desde el extremo opuesto de la banda.
9. Ajuste el volumen a su gusto.

Ajuste de la sensibilidad de búsqueda

Normalmente su radio buscará retransmisiones de FM lo suficientemente intensas como para ofrecer una buena recepción. Sin embargo, puede que usted desee que la función de búsqueda automática pueda también encontrar señales más débiles, posiblemente emitidas por estaciones de radio más distantes. Su radio incluye una opción local / distante para la búsqueda automática.

1. Mantenga pulsado el botón Info/ Menu para entrar en el ajuste.
2. Pulse el botón Tuning ^/ v hasta que 'FM Scan Zone' se muestre en el display. Pulse el botón Select para entrar en el ajuste.
3. Pulse el botón Tuning ^/ v para seleccionar la búsqueda de emisoras de radio locales o distantes. La opción de emisoras distantes permitirá a la radio encontrar señales más débiles durante la búsqueda.
4. Pulse el botón Select para confirmar su ajuste. El ajuste Local o Distante quedará guardado en la radio, siendo funcional hasta que sea modificado o hasta que se realice una operación de 'reset'.

Nota:

El ajuste inicial (el del primer uso o después de un 'reset') será el que haga que la radio ignore las señales débiles (o más distantes).

Modos de visualización - FM

En el modo FM, la línea inferior del display podrá mostrar una de las siguientes cuatro opciones de visualización:

1. Pulse el botón Info para pasar por las diferentes opciones.
 - a. Texto de radio Muestra mensajes de texto en movimiento como el nombre de artista/pista, número de teléfono entrante, etc.
 - b. Tipo de programa Muestra información del programa para la emisora que se está escuchando. Por ejemplo, pop, clásica, noticias, etc.
 - c. Hora y fecha Muestra la hora y la fecha actuales.
 - d. Frecuencia Muestra la frecuencia de la emisora que se está escuchando.

Nota:

La visualización de esta información del modo FM solo estará disponible cuando la radio pueda recibir información RDS de la estación de retransmisión.

Presintonización de emisoras - DAB y FM

Cada una de las dos bandas de frecuencias permite la posibilidad de preseleccionar 4 memorias.

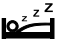
1. Pulse el botón de encendido para encender su radio.
2. Sintonice la emisora que desee como se ha descrito anteriormente.
3. Mantenga pulsado el botón de presintonía que desee hasta que el display muestre, por ejemplo, "Preset 1 stored" (Presintonía 1 guardada). La emisora quedará guardada en el botón de presintonía elegido. Repita este mismo procedimiento para el resto de presintonías.
4. Las emisoras almacenadas en las presintonías podrán ser reescritas siguiendo el procedimiento apenas descrito.

Selección de una presintonía - DAB y FM


1. Pulse el botón de encendido para encender su radio.
2. Seleccione la banda de ondas que desee.
3. Pulse el botón de presintonía que desee. Su radio sintonizará entonces la emisora almacenada en la memoria de presintonía seleccionada.

Función de apagado automático (Sleep)

El temporizador de apagado automático (Sleep) apagará su radio automáticamente una vez transcurrido el tiempo preseleccionado.

1. Mantenga pulsado el botón Info/ Menu.
2. Pulse el botón Tuning ^/v hasta que 'System' se muestre en el display. Pulse el botón Select para entrar en el ajuste.
3. Pulse el botón Tuning ^/v hasta que 'Sleep' se muestre en el display. Pulse el botón Select para entrar en el ajuste. El display pasará por los tiempos de apagado automático disponibles en el siguiente orden: Sleep off-15-30-45-60-90. Suelte el botón cuando el tiempo de apagado automático que le interese aparezca en el display. Pulse el botón Select para confirmar su selección. El símbolo  aparecerá en el display y la radio reproducirá la última emisora seleccionada.
4. Para cancelar la función sleep antes de que se alcance el tiempo preseleccionado, siga el procedimiento arriba descrito y seleccione 'Sleep Off'. La función quedará entonces desactivada.

Temporizador

1. Mantenga pulsado el botón Info/ Menu.
2. Pulse el botón Tuning ^/v hasta que 'System' se muestre en el display. Pulse el botón Select para entrar en el ajuste.
3. Pulse el botón Tuning ^/v hasta que 'Egg timer' se muestre en el display. Pulse el botón Select para entrar en el ajuste, y  aparecerá en el display.
4. Pulse el botón Tuning ^/v para seleccionar el tiempo que desee. Pulse el botón Select para confirmar su selección.
El timbre sonará durante 3 minutos cuando se alcance el tiempo que usted haya preseleccionado. Pulse el botón de encendido para apagar el timbre.

Para desactivar el temporizador antes de que se alcance el tiempo seleccionado, siga el procedimiento de ajuste del temporizador anteriormente descrito y seleccione el cero para el temporizador. Así, el temporizador se desactivará.

Versión de software

La visualización del software no podrá ser modificada, y se ofrece solo para su referencia.

1. Para ver la versión del software en el display, mantenga pulsado el botón Info.
2. Pulse repetidamente el botón Tuning ^/ v hasta que 'System' se muestre en el display. Pulse el botón Select para entrar en el ajuste.
3. Pulse el botón Tuning ^/ v repetidamente hasta que 'SW version' se muestre en el display. Pulse el botón Select para confirmar la opción. El número de versión se mostrará entonces en el display. Pulse el botón Info para pasar al modo normal de sintonización.

'Reset' del sistema

Si su radio no operara correctamente o faltara alguno de los dígitos del display, o estos estuvieran incompletos, lleve a cabo el siguiente procedimiento.

1. Mantenga pulsado el botón Info.
2. Pulse repetidamente el botón Tuning ^/ v hasta que 'System' se muestre en el display. Pulse el botón Select para entrar en el ajuste.
3. Pulse el botón Tuning ^/ v hasta que 'Factory Reset' se muestre en el display, después pulse el botón Select para entrar en el ajuste. Si desea efectuar la operación de restablecimiento de los parámetros originales (Reset), pulse de nuevo el botón Select. Entonces, se efectuará un restablecimiento total de los parámetros originales de la radio. Todas las presintonías y listas de emisoras quedarán eliminadas.
4. Tras la operación de 'reset', se realizará una búsqueda de la banda DAB.

En caso de fallos en el funcionamiento, debidos a descarga electrostática, haga un 'reset' del producto (podría ser precisa la reconexión de la fuente de alimentación) para reanudar el funcionamiento normal.

Actualización del software

En el futuro podría haber actualizaciones de software disponibles para su radio. Cuando haya disponible alguna actualización de software, el propio software e información sobre cómo actualizar su radio podrán encontrarse en:

<http://sg.sangean.com.tw/first/first.asp>

<http://www.sangean.eu/first/first.asp>

www.sangean.com.au.

Para más información, por favor, contacte nuestra Oficina Central enviando un email a info@sangean.com

1. Mantenga pulsado el botón Info/ Menu para entrar en el ajuste en cualquier banda de ondas.
2. Pulse el control Tuning hasta que 'System' se muestre en el display. Pulse el botón Select para entrar en el ajuste.
3. Pulse el botón Tuning ^/ v hasta que 'Software Upgrade' se muestre en el display. Pulse el botón Select para entrar en el ajuste.
El ajuste predeterminado es 'NO'. De otra forma, pulse el control Tuning para elegir 'YES' y después vuelva a pulsar Tuning para seleccionar la opción. El display mostrará 'Waiting for PC wizard' (Esperando asistente de PC).
4. Use el cable micro USB (no incluido) para conectar la toma USB del compartimento para pilas y su PC. Siga el proceso que aparezca en la pantalla de su PC. La unidad actualizará el software automáticamente.


Nota:

Por favor, utilice el adaptador (no incluido) como fuente de alimentación cuando actualice el software.

Señal acústica de emergencia

Para activar la señal acústica de emergencia, pulse el botón de señal acústica de emergencia. Pulse de nuevo el botón para apagarla.

Linterna

Pulse el botón  de linterna para encender la linterna.

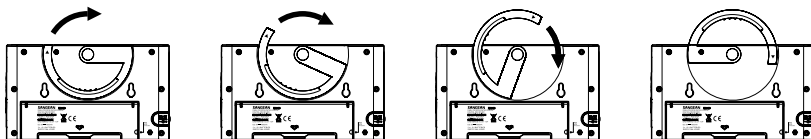


Nota:

La linterna no se apagará automáticamente. Para apagarla, pulse de nuevo el botón de linterna.

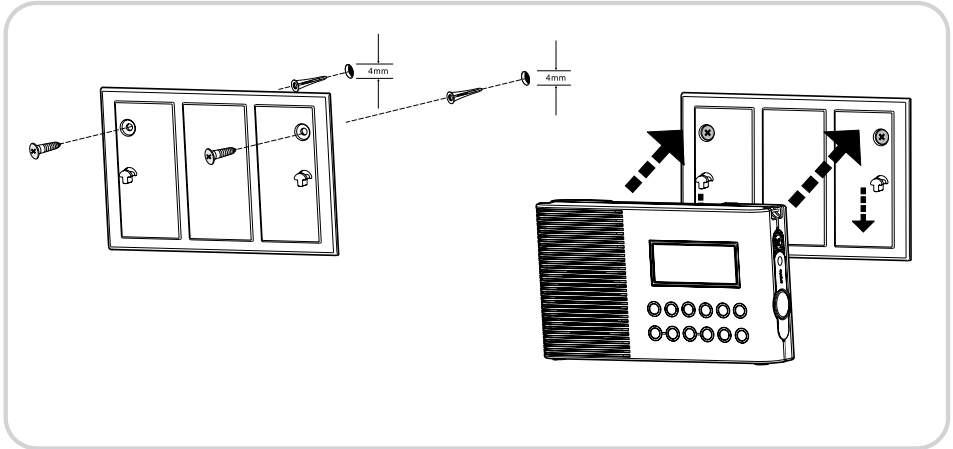
Asa multiusos

Si emplea el asa multiusos, podrá colgar o llevar la radio en el baño cuando no la esté usando.

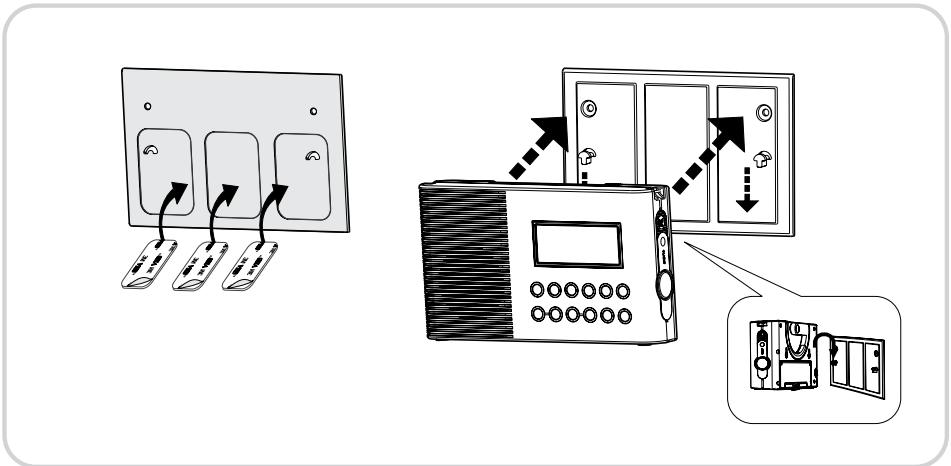


Soporte

Podrá instalar el soporte que se le proporciona en la pared con la ayuda de los tornillos y el gancho para colgar la radio.

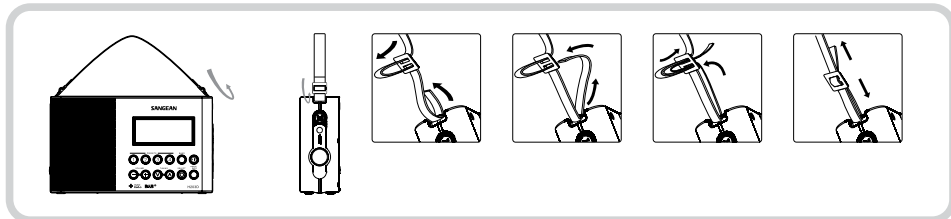


E



Correa de transporte

Si usa la correa de transporte que se le proporciona, podrá colgar o llevar la radio en el bañó cuando no la esté usando.



Requisitos de alimentación

A la red de suministro por medio de un adaptador de corriente (no incluido)

ENTRADA: 100-240V~ 50/60HZ SALIDA: DC 5V/600mA

Pilas: 2 x UM1 (tipo D, LR20)

Vida de las pilas:

Aprox. 120 horas de escucha durante 4 horas al día a un volumen normal usando pilas alcalinas.

Cobertura de frecuencias:

FM 87.50 – 108 MHz

DAB+ (BAND III): 5A-13F



Si en lo sucesivo quisiera deshacerse de este producto, por favor, tenga en cuenta que la eliminación de productos eléctricos no deberá realizarse junto con los desechos del hogar. Por favor, recicle allí donde se disponga de instalaciones para tales fines. Consulte a las autoridades locales o a su distribuidor sobre consejos de reciclaje (Directiva sobre Equipos Eléctricos y Electrónicos)