

OMNIMATE Power - Serie WGK WGK 4/Z GN/YE BX

Weidmüller Interface GmbH & Co. KG
 Klingenbergstraße 16
 D-32758 Detmold
 Germany
 Fon: +49 5231 14-0
 Fax: +49 5231 14-292083
 www.weidmueller.com

Imagen de producto



Similar a la ilustración

Los WGK son idóneos para carcasas para componentes electrónicos de convertidores de frecuencia, alimentación de corriente o componentes de filtro ya que la carcasa aislada, tanto en la parte interna como en la externa, protege los dedos y permite un sistema de conexión cómodo y fiable. Para adaptar de forma óptima la inserción del conductor a las condiciones dadas de montaje, Weidmüller ofrece dos variantes con dirección de salida horizontal (WGK) y vertical (WGKV).

Datos generales para pedido

Tipo	WGK 4/Z GN/YE BX
Código	1936560000
Versión	OMNIMATE Power - Serie WGK, Borne de paso, Sección nominal: 4 mm ² , Conexión brida-tornillo, Wemid (PA), Verde/amarillo, Montaje directo, Paso
GTIN (EAN)	4032248664368
U.E.	50 Pieza
Valores característicos del producto	IEC: 500 V / 32 A / 0.5 - 6 mm ² UL: 300 V / 30 A / AWG 30 - AWG 10
Embalaje	Caja

OMNIMATE Power - Serie WGK WGK 4/Z GN/YE BX

Weidmüller Interface GmbH & Co. KG
Klingenbergstraße 16
D-32758 Detmold
Germany
Fon: +49 5231 14-0
Fax: +49 5231 14-292083
www.weidmueller.com

Datos técnicos

Dimensiones y pesos

Longitud	35,5 mm	Longitud (pulgadas)	1,398 inch
Anchura	8,1 mm	Anchura (pulgadas)	0,319 inch
Altura	21,5 mm	Altura (pulgadas)	0,846 inch
Altura construcción baja	21,5 mm	Peso neto	8,64 g

Parámetros del sistema

Familia del producto	OMNIMATE Power - Serie WGK	Técnica de conexión de conductores	Conexión brida-tornillo
Dirección de salida de conductor	180°	disponible por parte del cliente	Sí
Punta de destornillador	0,6 x 3,5	Par de apriete, min.	0,6 Nm
Par de apriete, max.	0,8 Nm	Tornillo de apriete	M 3
Longitud de desaislado	8 mm	Protección contra contacto según DIN VDE 0470	IP 20

Datos del material

Materiales aislantes	Wemid (PA)	Color	Verde/amarillo
Carta de colores (similar)	no especificado	Grado inflamabilidad según UL 94	V-0
Material de contacto	E-Cu	Superficie de contacto	estañado
Temperatura de almacenamiento, min.	-25 °C	Temperatura de almacenamiento, max.	55 °C
humedad relativa máx. de almacenamiento	80 %	Temperatura de servicio, min.	-50 °C
Temperatura de servicio, max.	120 °C	Gama de temperatura, montaje, min.	-25 °C
Gama de temperatura, montaje, max.	120 °C		

Conductores aptos para conexión

Sección de embornado, mín.	0,5 mm ²		
Sección de embornado, máx.	6 mm ²		
Sección de conexión del conductor AWG, min.	AWG 30		
Sección de conexión del conductor AWG, máx.	AWG 10		
Rígido, mín. H05(07) V-U	0,5 mm ²		
Rígido, máx. H05(07) V-U	6 mm ²		
Flexible, mín. H05(07) V-K	0,5 mm ²		
Flexible, máx. H05(07) V-K	4 mm ²		
con terminal tubular según DIN 46 228/1, mín.	0,5 mm ²		
con terminal tubular según DIN 46 228/1, máx.	4 mm ²		
Conductor embornable	Sección de conexión del conductor	Tipo	conductor fino
	AEH	nominal	1,5 mm ²
	Sección de conexión del conductor	Longitud de desaislado	nominal 7 mm
	AEH	Tipo	conductor fino
		nominal	2,5 mm ²
		Longitud de desaislado	nominal 7 mm
Sección de embornado máx.	6 mm ²		

OMNIMATE Power - Serie WGK WGK 4/Z GN/YE BX

Weidmüller Interface GmbH & Co. KG
Klingenbergstraße 16
D-32758 Detmold
Germany
Fon: +49 5231 14-0
Fax: +49 5231 14-292083
www.weidmueller.com

Datos técnicos

Datos nominales conformes a IEC

testado según la norma	IEC 60664-1, IEC 61984	Corriente nominal, n.º de polos mín. (Tu=20 °C)	32 A
Corriente nominal, n.º de polos máx. (Tu=20 °C)	32 A	Tensión nominal con categoría de sobretensión/grado de polución III/3	500 V
Sobretensión de choque nominal con categoría de sobretensión/grado de polución III/3	6 kV		

Datos nominales según CSA

Instituto (CSA)		Núm. de certificación (CSA)	200039-1830694
Tensión nominal (Use Group B / CSA)	300 V	Tensión nominal (Use Group C / CSA)	300 V
Tensión nominal (Use group D / CSA)	300 V	Intensidad nominal (Use Group B / CSA)	30 A
Intensidad nominal (Use Group C / CSA)	30 A	Intensidad nominal (Use Group D / CSA)	10 A
Sección de conexión del conductor AWG, mín.	AWG 30	Sección de conexión del conductor AWG, máx.	AWG 10
Referencia para valores de homologación	Las especificaciones son valores máximos; para más información, ver certificado de homologación.		

Datos nominales según UL 1059

Instituto (cURus)		Núm. de certificación (cURus)	E60693
Tensión nominal (Use Group B / UL 1059)	300 V	Tensión nominal (Use Group C / UL 1059)	300 V
Tensión nominal (Use Group D / UL 1059)	300 V	Intensidad nominal (Use Group B / UL 1059)	30 A
Intensidad nominal (Use Group C / UL 1059)	30 A	Intensidad nominal (Use Group D / UL 1059)	10 A
Sección de conexión del conductor AWG, mín.	AWG 30	Sección de conexión del conductor AWG, máx.	AWG 10
Referencia para valores de homologación	Las especificaciones son valores máximos; para más información, ver certificado de homologación.		

Embalaje

Embalaje	Caja	Longitud de VPE	80 mm
Anchura VPE	80 mm	Altura de VPE	150 mm

OMNIMATE Power - Serie WGK WGK 4/Z GN/YE BX

Weidmüller Interface GmbH & Co. KG
Klingenbergstraße 16
D-32758 Detmold
Germany
Fon: +49 5231 14-0
Fax: +49 5231 14-292083
www.weidmueller.com

Datos técnicos

Clasificaciones

ETIM 3.0	EC001283	ETIM 4.0	EC001283
ETIM 5.0	EC001283	ETIM 6.0	EC001283
UNSPSC	30-21-18-11	eClass 5.1	27-14-11-34
eClass 6.2	27-14-11-34	eClass 7.1	27-14-11-34
eClass 8.1	27-14-11-34	eClass 9.0	27-14-11-34
eClass 9.1	27-14-11-34		

Notas

- Indicaciones
- Las distancias en el aire y de fuga respecto a otros componentes se deben dimensionar convenientemente, según las normas de aplicación relevantes. En el equipo, esto se puede garantizar mediante un sellado total o utilizando placas distanciadoras adicionales.
 - Los datos nom. se refieren al comp. corresp. las distancias en aire y fuga respecto a otros comp. se dimensionan s/normas aplicación relevantes.
 - Colores: SW = negro; GN/YL = verde/amarillo; GY = gris
 - Otros colores bajo pedido
 - WGK: tensión nominal de las paredes de plástico: 1 - 4 mm = 500 V; paredes metálicas: 1 - 2,5 mm = 400 V; paredes metálicas: 2,5 - 4 mm = 250 V
 - WGKV: tensión nominal de las paredes de plástico: 1 - 4 mm = 400 V; paredes metálicas: 1 - 2,5 mm = 400 V; paredes metálicas: 2,5 - 4 mm = 250 V
 - VWGK: tensión nominal de las paredes de plástico: 1 - 4 mm = 500 V; paredes metálicas: 1 - 4 mm = 500 V

Homologaciones en línea

Homologaciones



ROHS

Conformidad

Descargas

Datos de ingeniería	EPLAN, WSCAD
Folleto/catálogo	FL DRIVES EN MB DEVICE MANUF. EN FL DRIVES DE CAT 2 PORTFOLIOGUIDE EN FL_BASE_STATION EN FL ELEVATOR EN FL POWER SUPPLY EN FL 72H SAMPLE SER EN PO OMNIMATE EN

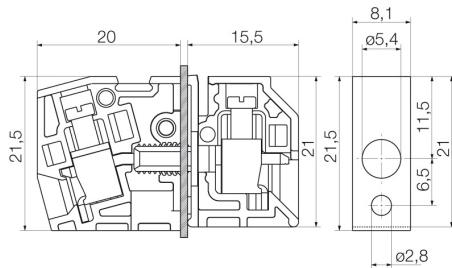
Homologación/certificado/documento de conformidad

[Declaration of the Manufacturer](#)

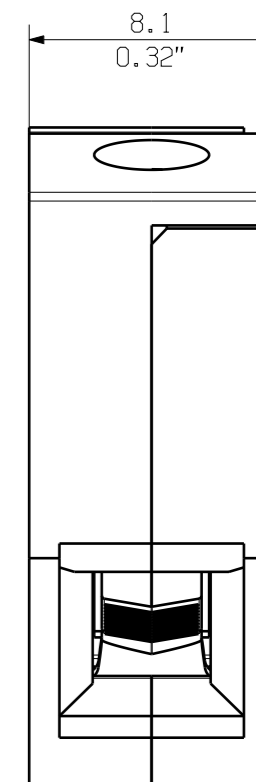
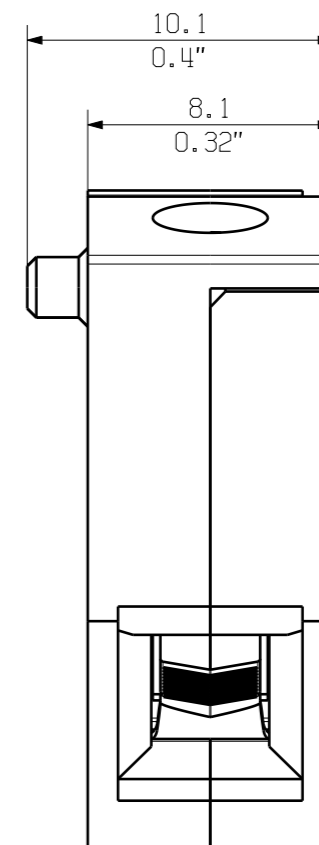
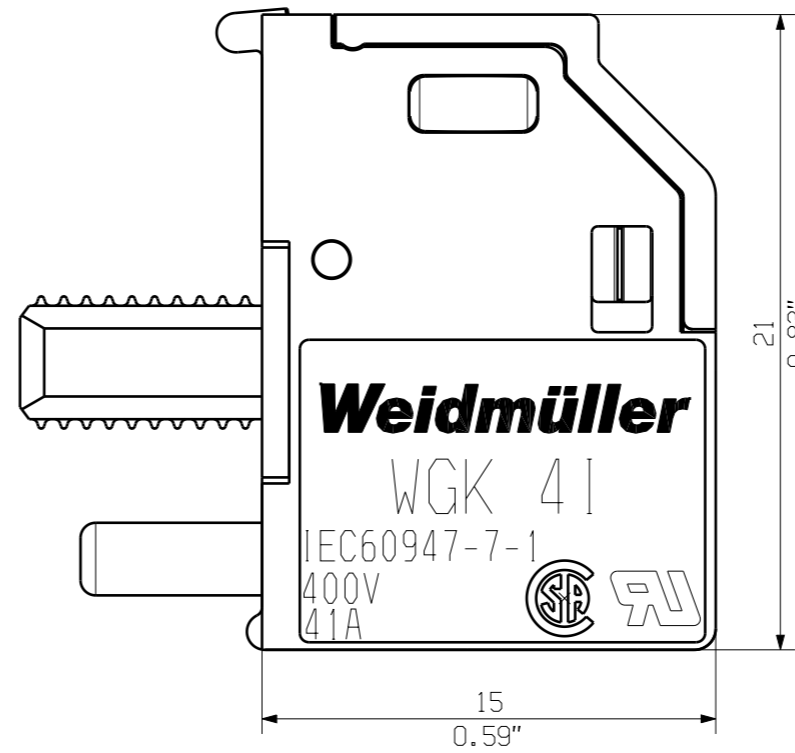
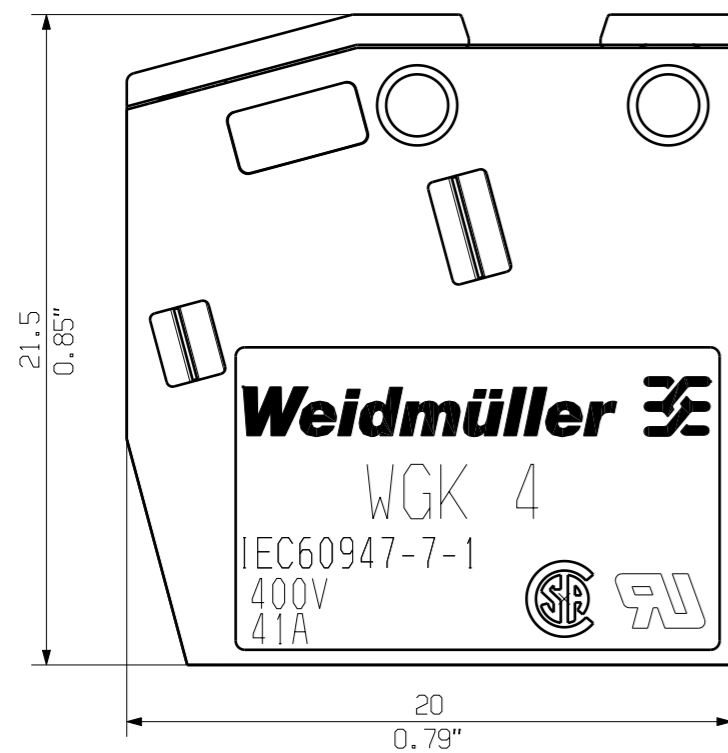
Fecha de creación 6 de agosto de 2019 21:31:58 CEST

**OMNIMATE Power - Serie WGK
WGK 4/Z GN/YE BX**

Weidmüller Interface GmbH & Co. KG
Klingenbergstraße 16
D-32758 Detmold
Germany
Fon: +49 5231 14-0
Fax: +49 5231 14-292083
www.weidmueller.com

Dibujos**Dimensional drawing****Graph****Graph**

03

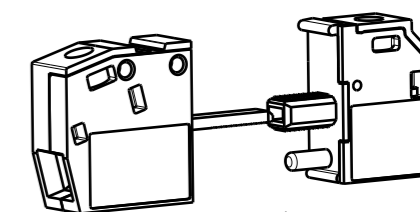


WGK4/Z...

WGK4...

KUNDENZEICHUNG
CUSTOMER DRAWING

rated data
rated cross-section 4 mm²
rated current 41A
rated voltage 400V



M 1/1

GENERAL TOLERANCE: DIN ISO 2768-m		91733/5 21.03.17 MA_J 01		Cat.no.: .	
RoHS COMPLIANT	Max. nos.	Modification		Weidmüller	
Scale: 4/1 Supersedes: .		Drawn 03.11.2006 SHI_S	Date 21.03.2017 ZHOU_N	Name MA_J XU_S	Drawing no. C 39513 Issue no. 03 Sheet 01 of 01 sheets
				WGK 4... Durchf_rungsklemme Feed-Through Terminal	
				Product file: WGK 4 5250	

The reproduction, distribution and utilization of this document as well as the communication of its contents to others without explicit authorization is prohibited. Offenders will be held liable for the payment of damages. Weidmüller exclusively reserves the right to file for patents, utility models or designs.

© Weidmüller Interface GmbH & Co. KG