

OMNIMATE Signal - Serie LMZF LMZFL 7/10/135 3.5OR

Weidmüller Interface GmbH & Co. KG
Klingenbergstraße 16
D-32758 Detmold
Germany
Fon: +49 5231 14-0
Fax: +49 5231 14-292083
www.weidmueller.com

Imagen de producto



Similar a la ilustración

Borne de instalación compacto para secciones de conductor estándar de 2,5 mm².

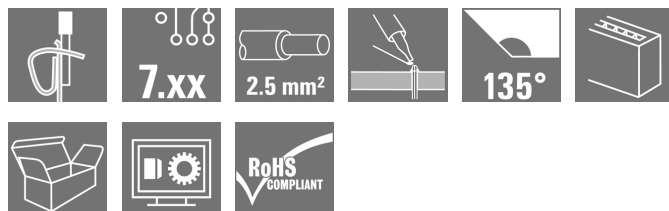
Borne de conexión directa con dirección de salida de 135° y pasos variables: 7,50 - 7,62 mm (1 parte con 2 pasos).

Datos nominales:

- 24 A a 40°C/1000 V (IEC) o 15 A/300 V (UL)
- 0,13 - 2,5 mm² (IEC)/26 - 14 AWG (UL)
- Comportamiento de inflamabilidad conforme a la norma UL 94: V0

Ventajas de la aplicación:

- Seguridad: certificación ATEX Ex II 2GD/Ex e II (KEMA07 ATAEX0047U) opcional
- Resistencia a la temperatura: resistencia a largo plazo a hasta 120°C que ofrece el material de aislamiento Wemid de alto rendimiento
- Adaptable: adaptación sencilla del paso de 7,50 a 7,62 mm (paso de 0,300)
- Comodidad: palanca opcional para la apertura sencilla del punto de embornado



Datos generales para pedido

Tipo	LMZFL 7/10/135 3.5OR
Código	1953090000
Versión	Bornes para circuito impreso, 7.50 mm, Número de polos: 10, 135°, Longitud del terminal de soldadura (l): 3.5 mm, estañado, naranja, Borne de conexión directa con actuador, Sección de embornado, máx.: 2.5 mm ² , Caja
GTIN (EAN)	4032248663101
U.E.	100 Pieza
Valores característicos del producto	IEC: 1000 V / 24 A / 0.13 - 2.5 mm ² UL: 300 V / 15 A / AWG 26 - AWG 14
Embalaje	Caja

OMNIMATE Signal - Serie LMZF LMZFL 7/10/135 3.5OR

Weidmüller Interface GmbH & Co. KG
Klingenbergstraße 16
D-32758 Detmold
Germany
Fon: +49 5231 14-0
Fax: +49 5231 14-292083
www.weidmueller.com

Datos técnicos

Dimensiones y pesos

Peso neto 14,141 g

Parámetros del sistema

Familia del producto	OMNIMATE Signal - Serie LMZF	Técnica de conexión de conductores	Borne de conexión directa con actuador
Montaje sobre placas c.i.	Conexión por soldadura THT	Dirección de salida de conductor	135°
Paso en mm (P)	7,5 mm	Paso en pulgadas (P)	0,295 inch
Número de polos	10	disponible por parte del cliente	No
Nº máximo de polos alineables por fila	12	Longitud del terminal de soldadura (l)	3,5 mm
Dimensiones del pin de soldadura	0,8 x 0,8 mm	Diámetro de la perforación (D)	1,3 mm
Tolerancia de diámetro de la perforación (D)	+ 0,1 mm	Número de terminales de soldadura por polo	2
Punta de destornillador	0,6 x 3,5	Punta de destornillador normativa	DIN 5264-A
Longitud de desaislado	6 mm	L1 en mm	67,5 mm
L1 en pulgadas	2,657 inch	Protección contra contacto según DIN VDE 0470	IP 20
Protección contra contacto según DIN VDE 57106	protección de dedos		

Datos del material

Materiales aislantes	Wemid (PA)	Color	naranja
Color componentes de accionamiento	blanco	Material del componente de accionamiento	PA 66
Carta de colores (similar)	RAL 2000	Grupo de materiales aislantes	I
CTI	≥ 600	Resistencia de aislamiento	≥ 10 ⁸ Ω
Grado inflamabilidad según UL 94	V-0	GWIT	960 °C
GWFI	960 °C	Material de contacto	Aleación de cobre
Superficie de contacto	estañado	Revestimiento	5-8 μm SN
Tipo de estañado	mate	Estructura de capas de la conexión por soldadura	5-8 μm Sn
Temperatura de almacenamiento, min.	-25 °C	Temperatura de almacenamiento, max.	55 °C
humedad relativa máx. de almacenamiento	80 %	Temperatura de servicio, min.	-50 °C
Temperatura de servicio, max.	120 °C	Gama de temperatura, montaje, min.	-25 °C
Gama de temperatura, montaje, max.	120 °C		

Conductores aptos para conexión

Sección de embornado, mín.	0,13 mm ²
Sección de embornado, máx.	2,5 mm ²
Sección de conexión del conductor AWG, min.	AWG 26
Sección de conexión del conductor AWG, máx.	AWG 14
Rígido, mín. H05(07) V-U	0,13 mm ²
Rígido, máx. H05(07) V-U	2,5 mm ²
Flexible, mín. H05(07) V-K	0,13 mm ²
Flexible, máx. H05(07) V-K	2,5 mm ²
con term. tub. con aislamiento DIN 46 228/4,mín.	0,25 mm ²
con term. tub. con aislamiento DIN 46 228/4,máx	1,5 mm ²
con terminal tubular según DIN 46 228/1,mín.	0,25 mm ²

Fecha de creación 6 de agosto de 2019 22:16:04 CEST

OMNIMATE Signal - Serie LMZF LMZFL 7/10/135 3.5OR

Weidmüller Interface GmbH & Co. KG
Klingenbergstraße 16
D-32758 Detmold
Germany
Fon: +49 5231 14-0
Fax: +49 5231 14-292083
www.weidmueller.com

Datos técnicos

con terminal tubular según DIN 46 228/1, máx. 1,5 mm²

Conductor embornable	Sección de conexión del conductor	Tipo	conductor fino
		nominal	0,5 mm ²
AEH	Sección de conexión del conductor	Longitud de desaislado	nominal 8 mm
		Longitud de desaislado	nominal 6 mm
AEH	Sección de conexión del conductor	Tipo	conductor fino
		nominal	0,75 mm ²
AEH	Sección de conexión del conductor	Longitud de desaislado	nominal 8 mm
		Longitud de desaislado	nominal 6 mm
AEH	Sección de conexión del conductor	Tipo	conductor fino
		nominal	1 mm ²
AEH	Sección de conexión del conductor	Longitud de desaislado	nominal 8 mm
		Longitud de desaislado	nominal 6 mm
AEH	Sección de conexión del conductor	Tipo	conductor fino
		nominal	0,25 mm ²
AEH	Sección de conexión del conductor	Longitud de desaislado	nominal 8 mm
		Longitud de desaislado	nominal 5 mm
AEH	Sección de conexión del conductor	Tipo	conductor fino
		nominal	0,34 mm ²
AEH	Sección de conexión del conductor	Longitud de desaislado	nominal 8 mm

Sección de embornado máx. 2,5 mm²

Datos nominales conformes a IEC

testado según la norma	IEC 60664-1, IEC 61984	Corriente nominal, n.º de polos mín. (Tu=20 °C)	24 A
Corriente nominal, n.º de polos máx. (Tu=20 °C)	24 A	Corriente nominal, n.º de polos mín. (Tu=40 °C)	24 A
Corriente nominal, n.º de polos máx. (Tu = 40°C)	24 A	Tensión nominal con categoría de sobretensión/grado de polución II/2	1.000 V
Tensión nominal con categoría de sobretensión/grado de polución III/2	800 V	Tensión nominal con categoría de sobretensión/grado de polución III/3	400 V
Tensión nominal con categoría de sobretensión/grado de polución II/2	6 kV	Tensión nominal con categoría de sobretensión/grado de polución III/2	6 kV
Sobretensión de choque nominal con categoría de sobretensión/grado de polución III/3	6 kV		

Datos nominales según CSA

Tensión nominal (Use Group B / CSA)	300 V	Tensión nominal (Use Group C / CSA)	150 V
Tensión nominal (Use group D / CSA)	300 V	Intensidad nominal (Use Group B / CSA)	15 A
Intensidad nominal (Use Group C / CSA)	15 A	Intensidad nominal (Use Group D / CSA)	10 A
Sección de conexión del conductor AWG, mín.	AWG 26	Sección de conexión del conductor AWG, máx.	AWG 14

OMNIMATE Signal - Serie LMZF LMZFL 7/10/135 3.5OR

Weidmüller Interface GmbH & Co. KG
Klingenbergstraße 16
D-32758 Detmold
Germany
Fon: +49 5231 14-0
Fax: +49 5231 14-292083
www.weidmueller.com

Datos técnicos

Datos nominales según UL 1059

Instituto (cURus)



Núm. de certificación (cURus)

E60693

Tensión nominal (Use Group B / UL 1059)	300 V	Tensión nominal (Use Group C / UL 1059)	150 V
Tensión nominal (Use Group D / UL 1059)	300 V	Intensidad nominal (Use Group B / UL 1059)	15 A
Intensidad nominal (Use Group C / UL 1059)	15 A	Intensidad nominal (Use Group D / UL 1059)	10 A
Sección de conexión del conductor AWG, mín.	AWG 26	Sección de conexión del conductor AWG, máx.	AWG 14
Referencia para valores de homologación	Las especificaciones son valores máximos; para más información, ver certificado de homologación.		

Embalaje

Embalaje	Caja	Longitud de VPE	495 mm
Anchura VPE	355 mm	Altura de VPE	182 mm

Clasificaciones

ETIM 3.0	EC001284	ETIM 4.0	EC002643
ETIM 5.0	EC002643	ETIM 6.0	EC002643
UNSPSC	30-21-18-11	eClass 5.1	27-26-11-01
eClass 6.2	27-26-11-01	eClass 7.1	27-44-04-01
eClass 8.1	27-44-04-01	eClass 9.0	27-44-04-01
eClass 9.1	27-44-04-01		

Notas

Indicaciones	<ul style="list-style-type: none"> Intensidad nominal relativa a la sección nominal y número mín. de polos. Terminal tubular sin aislamientos según DIN 46228/1 Terminal tubular con aislamientos según DIN 46228/4 P en el dibujo = paso Los datos nom. se refieren al comp. corresp. las distancias en aire y fuga respecto a otros comp. se dimensionan s/normas aplicación relevantes.
Conformidad con IPC	Conformidad: Los productos se diseñan, fabrican y entregan de conformidad con los estándares y normas reconocidas internacionalmente, y cumplen con las características especificadas en la hoja técnica o, según el producto, con las características decorativas de conformidad con la norma IPC-A-610 "Clase 2". Cualquier demanda sobre los productos se puede evaluar bajo solicitud.

Homologaciones en línea

Homologaciones



ROHS	Conformidad
------	-------------

Fecha de creación 6 de agosto de 2019 22:16:04 CEST

**OMNIMATE Signal - Serie LMZF
LMZFL 7/10/135 3.5OR**

Weidmüller Interface GmbH & Co. KG
Klingenbergstraße 16
D-32758 Detmold
Germany
Fon: +49 5231 14-0
Fax: +49 5231 14-292083
www.weidmueller.com

Datos técnicos**Descargas**

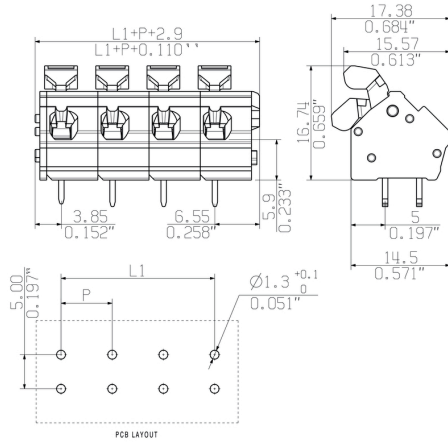
Datos de ingeniería	EPLAN, WSCAD
Folleto/catálogo	FL DRIVES EN FL ANALO.SIGN.CONV. EN MB DEVICE MANUF. EN FL DRIVES DE CAT 2 PORTFOLIOGUIDE EN FL BUILDING SAFETY EN FL APPL LED LIGHTING EN FLIndustr.CONTROLS EN FL MACHINE SAFETY EN FL HEATING ELECTR EN FL APPL INVERTER EN FL BASE STATION EN FL ELEVATOR EN FL POWER SUPPLY EN FL 72H SAMPLE SER EN PO OMNIMATE EN
Homologación/certificado/documento de conformidad	Declaration of the Manufacturer

**OMNIMATE Signal - Serie LMZF
LMZFL 7/10/135 3.5OR**

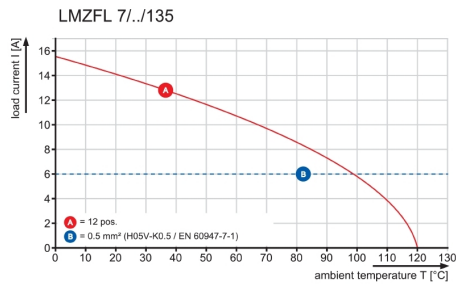
Weidmüller Interface GmbH & Co. KG
Klingenbergstraße 16
D-32758 Detmold
Germany
Fon: +49 5231 14-0
Fax: +49 5231 14-292083
www.weidmueller.com

Dibujos

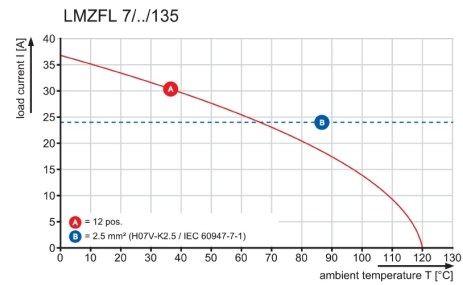
Dimensional drawing



Graph



Graph



Recommended wave soldering profiles

Weidmüller Interface GmbH & Co. KG
 Klingenbergstraße 16
 D-32758 Detmold
 Germany
 Fon: +49 5231 14-0
 Fax: +49 5231 14-292083
 www.weidmueller.com

Single Wave:



Double Wave:



Wave soldering profiles

Wired connection elements should be processed in accordance with the DIN EN 61760-1 standard. We have included two recommendations for practical wave soldering profiles, with which Weidmüller PCB terminals and connectors are qualified.

When choosing a suitable profile for your application, the following factors also need to be considered:

- PCB thickness
- Proportion of Cu in the layers
- Single/double-sided assembly
- Product range
- Heating and cooling rates

The single and double wave profiles each indicate the recommended operating range, including the maximum soldering temperature of 260°C. In practice, the maximum soldering temperature is quite often well below the above maximum profile.