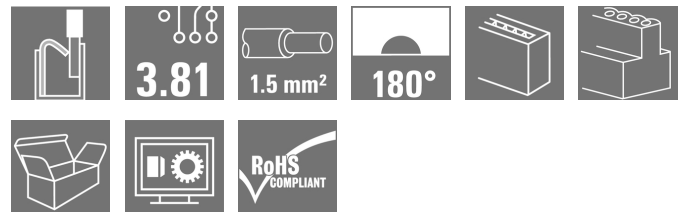


## OMNIMATE Signal - Serie BC/SC 3.81 BCF 3.81/18/180 SN OR BX

**Weidmüller Interface GmbH & Co. KG**  
 Klingenbergstraße 16  
 D-32758 Detmold  
 Germany  
 Fon: +49 5231 14-0  
 Fax: +49 5231 14-292083  
 www.weidmueller.com

### Imagen de producto



Similar a la ilustración

**PUSH IN:** la tecnología de conexión innovadora de Weidmüller facilita el proceso de conexión de conductores.

Ventajas para el usuario y la aplicación:

- Embalaje de alta densidad debido a una altura muy reducida de los componentes. Basta insertar los conductores preparados ¡y listo!
- Elevada densidad de componentes con conectores macho compactos de doble piso SCDN / SCDN-THR
- Procesos simplificados gracias a los botones para la apertura de la unidad de bornes
- Manejo intuitivo gracias a la diferenciación clara del área de inserción del conductor y del punto de accionamiento
- bloqueo y desbloqueo sin herramientas al utilizar el pasador de desbloqueo patentado de Weidmüller

Los conectores de Weidmüller, con paso de 3,81 mm (0,15 pulgadas), son compatibles con el diseño de los conectores habituales, pueden codificarse y cuentan con espacio para impresión.

### Datos generales para pedido

Tipo	BCF 3.81/18/180 SN OR BX
Código	<a href="#">1969250000</a>
Versión	Conector para placa c.i., enchufe hembra, 3.81 mm, Número de polos: 18, 180°, PUSH IN, Conexión directa, Sección de embornado, máx.: 1.5 mm², Caja
GTIN (EAN)	4032248678037
U.E.	50 Pieza
Valores característicos del producto	IEC: 320 V / 17.5 A / 0.14 - 1.5 mm² UL: 300 V / 10 A / AWG 26 - AWG 16
Embalaje	Caja

## OMNIMATE Signal - Serie BC/SC 3.81 BCF 3.81/18/180 SN OR BX

**Weidmüller Interface GmbH & Co. KG**  
Klingenbergstraße 16  
D-32758 Detmold  
Germany  
Fon: +49 5231 14-0  
Fax: +49 5231 14-292083  
www.weidmueller.com

## Datos técnicos

### Dimensiones y pesos

Anchura	68,67 mm	Anchura (pulgadas)	2,704 inch
Altura	7,9 mm	Altura (pulgadas)	0,311 inch
Profundidad	22 mm	Profundidad (pulgadas)	0,866 inch
Peso neto	11,6 g		

### Parámetros del sistema

Familia del producto	OMNIMATE Signal - Serie BC/SC 3.81	Tipo de conexión	Conexión de campo
Técnica de conexión de conductores	PUSH IN, Conexión directa	Paso en mm (P)	3,81 mm
Paso en pulgadas (P)	0,15 inch	Dirección de salida de conductor	180°
Número de polos	18	L1 en mm	64,77 mm
L1 en pulgadas	2,55 inch	Número de series	1
Número de filas de polos	1	Sección nominal	1 mm <sup>2</sup>
Protección contra contacto según DIN VDE 57106	protección de dedos	Protección contra contacto según DIN VDE 0470	IP 20
Resistencia de paso	6,00 mΩ	Codificable	Sí
Longitud de desaislado	9 mm	Fuerza de accionamiento del elemento, máx.	40 N
Punta de destornillador	0,4 x 2,5	Punta de destornillador normativa	DIN 5264
Ciclos de enchufado	25	Fuerza de inserción/polo, máx.	8 N
Fuerza de extracción/polo, máx.	7 N		

### Datos del material

Materiales aislantes	PA 66 GF 30	Color	naranja
Color componentes de accionamiento	negro	Material del componente de accionamiento	PPA GF
Carta de colores (similar)	RAL 2000	Grupo de materiales aislantes	II
CTI	≥ 550	Resistencia de aislamiento	≥ 10 <sup>8</sup> Ω
Grado inflamabilidad según UL 94	V-0	GWFI	960 °C
Material de contacto	Aleación de cobre	Superficie de contacto	estañado
Estructura de capas del contacto del conector	4-8 μm Sn mate	Temperatura de almacenamiento, min.	-25 °C
Temperatura de almacenamiento, max.	55 °C	humedad relativa máx. de almacenamiento	80 %
Temperatura de servicio, min.	-50 °C	Temperatura de servicio, max.	120 °C
Gama de temperatura, montaje, min.	-25 °C	Gama de temperatura, montaje, max.	120 °C

### Conductores aptos para conexión

Sección de embornado, mín.	0,14 mm <sup>2</sup>
Sección de embornado, máx.	1,5 mm <sup>2</sup>
Sección de conexión del conductor AWG, min.	AWG 26
Sección de conexión del conductor AWG, máx.	AWG 16
Rígido, mín. H05(07) V-U	0,14 mm <sup>2</sup>
Rígido, máx. H05(07) V-U	1,5 mm <sup>2</sup>
Flexible, mín. H05(07) V-K	0,14 mm <sup>2</sup>
Flexible, máx. H05(07) V-K	1,5 mm <sup>2</sup>
con term. tub. con aislamiento DIN 46 228/4,mín.	0,25 mm <sup>2</sup>
con term. tub. con aislamiento DIN 46 228/4,máx	1 mm <sup>2</sup>

Fecha de creación 6 de agosto de 2019 22:40:27 CEST

## OMNIMATE Signal - Serie BC/SC 3.81 BCF 3.81/18/180 SN OR BX

**Weidmüller Interface GmbH & Co. KG**  
Klingenbergstraße 16  
D-32758 Detmold  
Germany  
Fon: +49 5231 14-0  
Fax: +49 5231 14-292083  
www.weidmueller.com

### Datos técnicos

con terminal tubular según DIN 46 228/1, mín.	0,25 mm <sup>2</sup>		
con terminal tubular según DIN 46 228/1, máx.	1,5 mm <sup>2</sup>		
Calibre macho de conformidad con la norma EN 60999 a x b; ø	2,4 mm x 1,5 mm; 1,9mm		
Conductor embornable	Sección de conexión del conductor	Tipo conductor fino nominal 0,5 mm <sup>2</sup>	
	AEH	Longitud de desaislado nominal 12 mm	
		Longitud de desaislado nominal 10 mm	
	Sección de conexión del conductor	Tipo conductor fino nominal 0,75 mm <sup>2</sup>	
	AEH	Longitud de desaislado nominal 12 mm	
		Longitud de desaislado nominal 10 mm	
	Sección de conexión del conductor	Tipo conductor fino nominal 1 mm <sup>2</sup>	
	AEH	Longitud de desaislado nominal 12 mm	
		Longitud de desaislado nominal 10 mm	
	Sección de conexión del conductor	Tipo conductor fino nominal 0,34 mm <sup>2</sup>	
	AEH	Longitud de desaislado nominal 10 mm	
	Texto de referencia	The outside diameter of the plastic collar should not be larger than the pitch (P).	
	Sección de embornado máx.	1,5 mm <sup>2</sup>	

### Datos nominales conformes a IEC

testado según la norma	IEC 60664-1, IEC 61984	Corriente nominal, n.º de polos mín. (Tu=20 °C)	17,5 A
Corriente nominal, n.º de polos máx. (Tu=20 °C)	17,5 A	Corriente nominal, n.º de polos mín. (Tu=40 °C)	17,5 A
Corriente nominal, n.º de polos máx. (Tu = 40°C)	16,3 A	Tensión nominal con categoría de sobretensión/grado de polución II/2	320 V
Tensión nominal con categoría de sobretensión/grado de polución III/2	160 V	Tensión nominal con categoría de sobretensión/grado de polución III/3	160 V
Tensión nominal con categoría de sobretensión/grado de polución II/2	2,5 kV	Tensión nominal con categoría de sobretensión/grado de polución III/2	2,5 kV
Sobretensión de choque nominal con categoría de sobretensión/grado de polución III/3	2,5 kV	Resistencia a corrientes de corta duración	3 x 1s mit 76 A

### Datos nominales según CSA

Instituto (CSA)		Núm. de certificación (CSA)	200039-1121690
Tensión nominal (Use Group B / CSA)	300 V	Tensión nominal (Use Group C / CSA)	50 V
Tensión nominal (Use group D / CSA)	300 V	Intensidad nominal (Use Group B / CSA)	11 A
Intensidad nominal (Use Group C / CSA)	11 A	Intensidad nominal (Use Group D / CSA)	11 A
Sección de conexión del conductor AWG, mín.	AWG 26	Sección de conexión del conductor AWG, máx.	AWG 16
Referencia para valores de homologación	Las especificaciones son valores máximos; para más información, ver certificado de homologación.		

## OMNIMATE Signal - Serie BC/SC 3.81 BCF 3.81/18/180 SN OR BX

**Weidmüller Interface GmbH & Co. KG**  
Klingenbergstraße 16  
D-32758 Detmold  
Germany  
Fon: +49 5231 14-0  
Fax: +49 5231 14-292083  
www.weidmueller.com

## Datos técnicos

### Datos nominales según UL 1059

Instituto (cURus)



Núm. de certificación (cURus)

E60693

Tensión nominal (Use Group B / UL 1059)	300 V	Tensión nominal (Use Group D / UL 1059)	300 V
Intensidad nominal (Use Group B / UL 1059)	10 A	Intensidad nominal (Use Group D / UL 1059)	10 A
Sección de conexión del conductor AWG, mín.	AWG 26	Sección de conexión del conductor AWG, máx.	AWG 16
Referencia para valores de homologación	Las especificaciones son valores máximos; para más información, ver certificado de homologación.		

### Embalaje

Embalaje	Caja	Longitud de VPE	25 mm
Anchura VPE	165 mm	Altura de VPE	210 mm

### Clasificaciones

ETIM 4.0	EC002637	ETIM 5.0	EC002637
ETIM 6.0	EC002638	UNSPSC	30-21-18-10
eClass 5.1	27-26-07-04	eClass 6.2	27-26-07-04
eClass 7.1	27-44-04-02	eClass 8.1	27-44-04-02
eClass 9.0	27-44-03-09	eClass 9.1	27-44-03-09

### Notas

Indicaciones	<ul style="list-style-type: none"> <li>• Otros colores bajo pedido</li> <li>• Para conductores de amplias secciones se recomienda la forma crimpada A para terminales tubulares de la herramienta PZ 1.5 (cód. 9005990000) o PZ 6/5 (cód. 9011460000).</li> <li>• Intensidad nominal relativa a la sección nominal y número mín. de polos.</li> <li>• Terminal tubular sin aislamientos según DIN 46228/1</li> <li>• Terminal tubular con aislamientos según DIN 46228/4</li> <li>• P en el dibujo = paso</li> <li>• Los datos nom. se refieren al comp. corresp. las distancias en aire y fuga respecto a otros comp. se dimensionan s/normas aplicación relevantes.</li> <li>• Conductores indicados para conexión: 1,5 mm<sup>2</sup> con terminal tubular con aislamiento, DIN 46 228/1, con una tensión nominal de 125 V/2,5 kV con III/3 o de 250 V/2,5 kV con II/2</li> </ul>
Conformidad con IPC	Conformidad: Los productos se diseñan, fabrican y entregan de conformidad con los estándares y normas reconocidas internacionalmente, y cumplen con las características especificadas en la hoja técnica o, según el producto, con las características decorativas de conformidad con la norma IPC-A-610 "Clase 2". Cualquier demanda sobre los productos se puede evaluar bajo solicitud.

## OMNIMATE Signal - Serie BC/SC 3.81 BCF 3.81/18/180 SN OR BX

**Weidmüller Interface GmbH & Co. KG**  
Klingenbergstraße 16  
D-32758 Detmold  
Germany  
Fon: +49 5231 14-0  
Fax: +49 5231 14-292083  
www.weidmueller.com

## Datos técnicos

### Homologaciones en línea

Homologaciones



ROHS

Conformidad

### Descargas

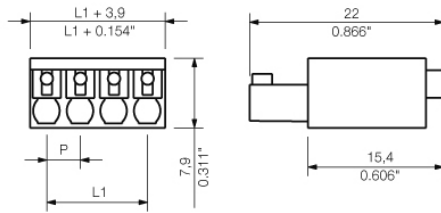
Conexión de conductor White Paper	<a href="#">Download Whitepaper</a>
Datos de ingeniería	<a href="#">EPLAN_WSCAD</a>
Datos de ingeniería	<a href="#">STEP</a>
Documentación del usuario	<a href="#">BPZL_PUSH_IN_Connectors_BCF_3_81_EN</a>
Folleto/catálogo	<a href="#">FL DRIVES EN</a> <a href="#">MB DEVICE MANUF. EN</a> <a href="#">FL DRIVES DE</a> <a href="#">CAT 2 PORTFOLIOGUIDE EN</a> <a href="#">FL BUILDING SAFETY EN</a> <a href="#">FL APPL LED LIGHTING EN</a> <a href="#">FLIndustr.CONTROLS EN</a> <a href="#">FL MACHINE SAFETY EN</a> <a href="#">FL HEATING ELECTR EN</a> <a href="#">FL APPL INVERTER EN</a> <a href="#">FL_BASE_STATION_EN</a> <a href="#">FL ELEVATOR EN</a> <a href="#">FL POWER SUPPLY EN</a> <a href="#">FL 72H SAMPLE SER EN</a> <a href="#">PO OMNIMATE EN</a>
Homologación/certificado/documento de conformidad	<a href="#">CB Certificate</a> <a href="#">CB Testreport</a> <a href="#">Declaration of the Manufacturer</a>

**OMNIMATE Signal - Serie BC/SC 3.81  
BCF 3.81/18/180 SN OR BX**

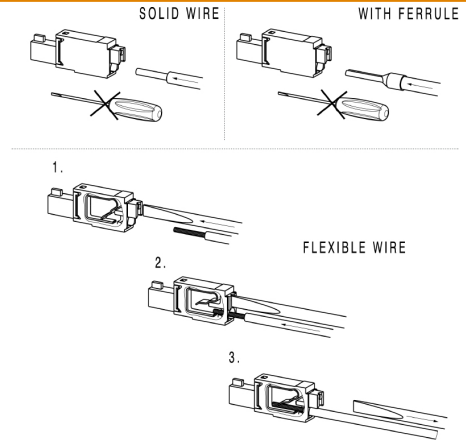
**Weidmüller Interface GmbH & Co. KG**  
Klingenbergstraße 16  
D-32758 Detmold  
Germany  
Fon: +49 5231 14-0  
Fax: +49 5231 14-292083  
www.weidmueller.com

**Dibujos**

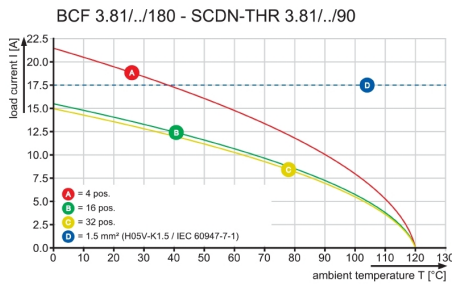
**Dimensional drawing**



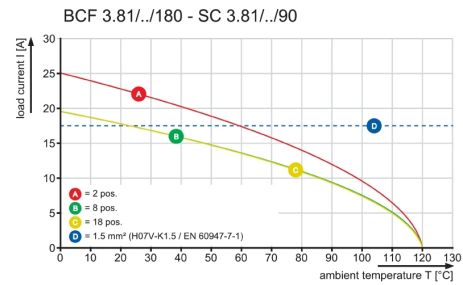
**Ejemplo de uso**



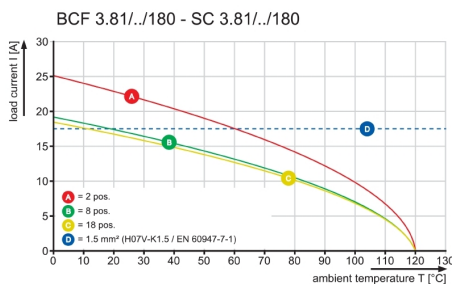
**Graph**



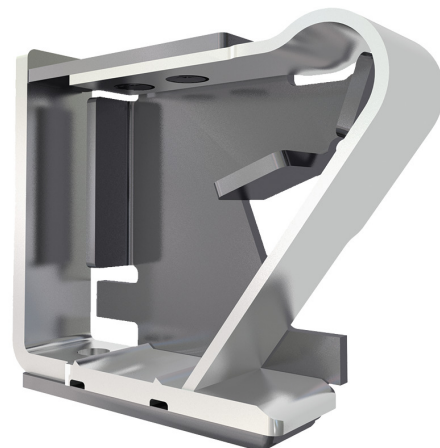
**Graph**



**Graph**



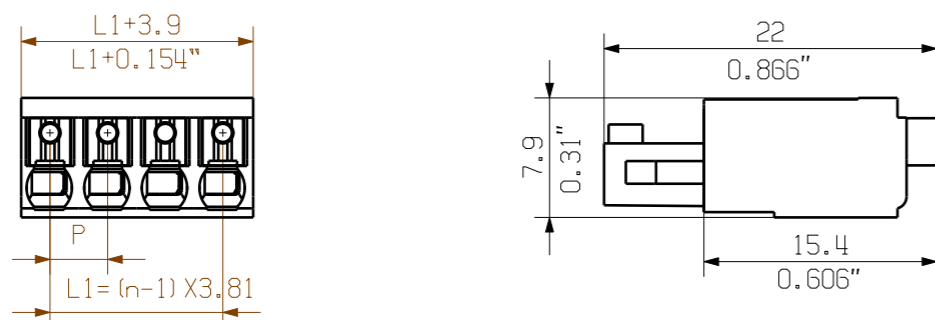
**Ventaja del producto**



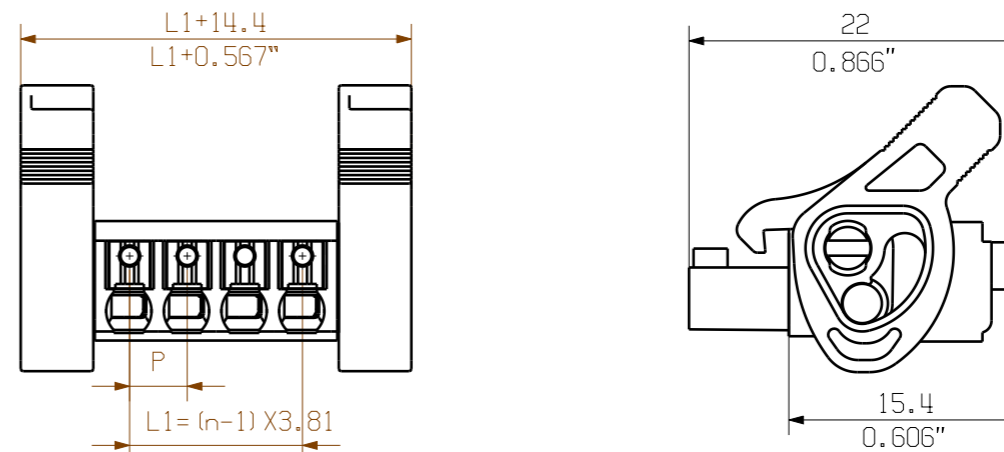
**Solid PUSH IN contact  
Safe and durable**

MASSE OHNE TOLERANZ SIND KEINE PRUEFMASSE  
 DIMS. WITHOUT TOLERANCE ARE NOT CONTROL DIMS.

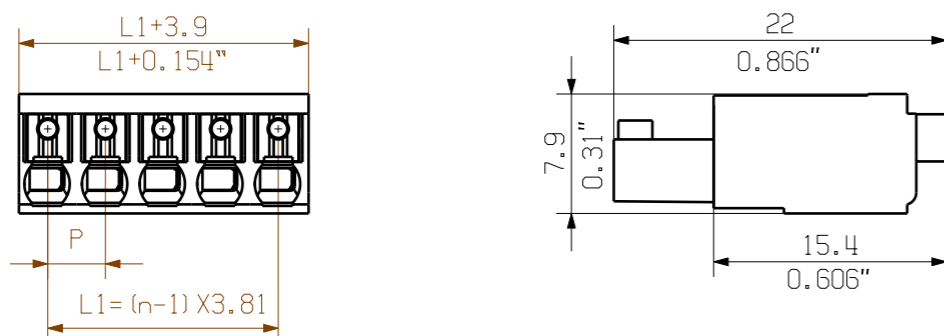
BCF 3.81/.../180 ... (2,3,4 POLE)



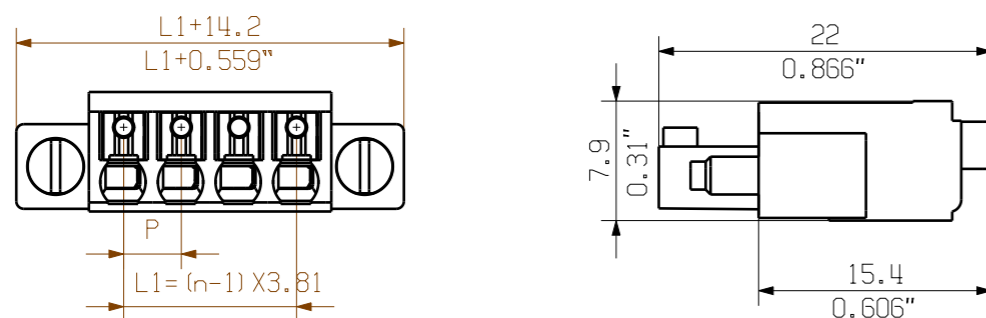
BCF 3.81/.../180LR ...



BCF 3.81/.../180 ... (5- 18 POLE)



BCF 3.81/.../180F ...



NOTE:

n=NO OF POLES  
 P=PITCH

KUNDENZEICHNUNG  
 CUSTOMER DRAWING

18	64.77	2.550
17	60.96	2.400
16	57.15	2.250
15	53.34	2.100
14	49.53	1.950
13	45.72	1.800
12	41.91	1.650
11	38.10	1.500
10	34.29	1.350
9	30.48	1.200
8	26.67	1.050
7	22.86	0.900
6	19.05	0.750
5	15.24	0.600
4	11.43	0.450
3	7.62	0.300
2	3.81	0.150
n	L1 [mm]	L1 [inch]

For the mounting of PCBs, it should be noted that the rated data given in the catalogue relates only to the connection elements. The necessary creepage and clearance paths must be observed in connection with the respective applicant in accordance to VDE 0110. The current-carrying capacity and pitch tolerance is to be determined according to DIN IEC 326 part 3 very fine.

Weidmüller connectors are tested to the DIN VDE 0627 standard, and are valid for its field of application. Provided that the connectors are used to the intended purpose, all requirements with respect to the occurring of electrical, mechanical, thermic and corrosive stress will be satisfied.

MAX. NRN./NOS. ?		55304/5 18.05.11 GE_G 00		CAT.NO.: .	
MODIFICATION		Weidmüller		C 40414 07	
DRAWN		DATE	NAME	DRAWING NO. SHEET 01 OF 08 SHEETS	
RESPONSIBLE		27.12.2006	XU_S	ISSUE NO.	
CHECKED		03.06.2011	ZHOU_N	BCF 3.81/.../180... SN	
APPROVED			XU_S	BUCHSENLEISTE SOCKET BLOCK	
SCALE: 2/1		PRODUCT FILE: BCF 3.81		7072	
SUPERSEDES: .					

WEITERGABE SOWIE VERVIELFÄLTIGUNG DIESES DOKUMENTS, VERWERTUNG UND MITTEILUNG SEINES INHALTS SIND VERBOTEN, SOWEIT NICHT AUSDRUECKLICH GESTATTET.  
 ZUWIDERHANDLUNGEN VERPFLICHTEN ZU SCHADENSERSATZ. ALLE RECHTE FUER DEN FALL DER PATENT-, GEBRAUCHSMUSTER-, ODER GESCHMACKSMUSTEREINTRAGUNG VORBEHALTEN.  
 THE REPRODUCTION, DISTRIBUTION AND UTILIZATION OF THIS DOCUMENT AS WELL AS THE COMMUNICATION OF ITS CONTENTS TO OTHERS WITHOUT EXPLICIT AUTHORIZATION IS PROHIBITED.  
 OFFENDERS WILL BE HELD LIABLE FOR THE PAYMENT OF DAMAGES. WEIDMUELLER EXCLUSIVELY RESERVES THE RIGHT TO FILE FOR PATENTS, UTILITY MODELS OR DESIGNS.  
 WEIDMUELLER INTERFACE GmbH & Co.KG