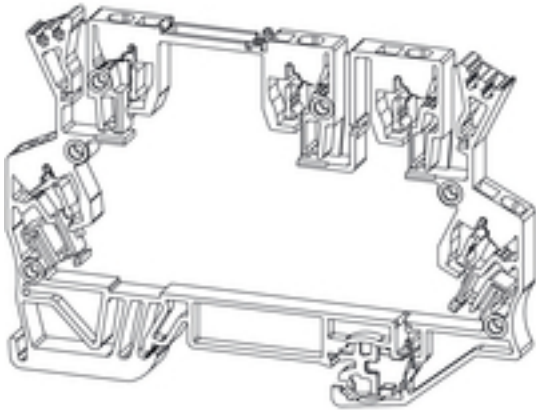


**OMNIMATE Housing - TERMINALBOX  
GH MCZUE1.5/UE 1674**

**Weidmüller Interface GmbH & Co. KG**  
Klingenbergstraße 16  
D-32758 Detmold  
Germany  
Fon: +49 5231 14-0  
Fax: +49 5231 14-292083  
www.weidmueller.com



Carcasa miniatura abierta en formato de bornes con 5 conexiones brida-tornillo. Una tapa superior transparente y giratoria aloja el señalizador y facilita el acceso al potenciómetro y los indicadores de estado. Las 3 conexiones superiores pueden conectarse en transversal mediante puentes insertables. También está disponible una tapa superior para cerrar la carcasa.

**Datos generales para pedido**

Tipo	GH MCZUE1.5/UE 1674
Código	<a href="#">2312290000</a>
Versión	Carcasa pequeña, OMNIMATE Housing - TERMINALBOX gris-beige, solo cajas, sin accesorios metálicos, Anchura: 6 mm
GTIN (EAN)	4032248726738
U.E.	100 Pieza

## OMNIMATE Housing - TERMINALBOX GH MCZUE1.5/UE 1674

**Weidmüller Interface GmbH & Co. KG**  
Klingenbergstraße 16  
D-32758 Detmold  
Germany  
Fon: +49 5231 14-0  
Fax: +49 5231 14-292083  
www.weidmueller.com

## Datos técnicos

### Dimensiones y pesos

Longitud	91 mm	Longitud (pulgadas)	3,583 inch
Anchura	6 mm	Anchura (pulgadas)	0,236 inch
Altura	63 mm	Altura (pulgadas)	2,48 inch
Peso neto	12,76 g		

### Datos del material

Color	gris-beige	Grado inflamabilidad según UL 94	V-0
Temperatura de almacenamiento, min.	-25 °C	Temperatura de almacenamiento, max.	55 °C
humedad relativa máx. de almacenamiento	80 %	Temperatura de servicio, min.	-50 °C
Temperatura de servicio, max.	120 °C	Gama de temperatura, montaje, min.	-25 °C
Gama de temperatura, montaje, max.	120 °C		

### Valores característicos del sistema

Versión	solo cajas, sin accesorios metálicos	Tipo de protección	IP20
---------	--------------------------------------	--------------------	------

### Clasificaciones

ETIM 5.0	EC001031	ETIM 6.0	EC002848
UNSPSC	30-21-18-01	eClass 6.2	27-18-08-02
eClass 7.1	27-18-27-02	eClass 8.1	27-18-27-02
eClass 9.0	27-14-11-92	eClass 9.1	27-14-11-92

### Homologaciones en línea

ROHS	Conformidad
------	-------------

### Descargas

Datos de ingeniería	<a href="#">PCB contour with soldering pads</a>
Folleto/catálogo	<a href="#">FL ANALO.SIGN.CONV.EN</a> <a href="#">MB DEVICE MANUF.EN</a> <a href="#">CAT 2 PORTFOLIOGUIDE EN</a> <a href="#">FL MACHINE SAFETY EN</a> <a href="#">FL 72H SAMPLE SER EN</a> <a href="#">PO OMNIMATE EN</a>

**OMNIMATE Housing - TERMINALBOX  
GH MCZUE1.5/UE 1674**

**Weidmüller Interface GmbH & Co. KG**  
Klingenbergstraße 16  
D-32758 Detmold  
Germany  
Fon: +49 5231 14-0  
Fax: +49 5231 14-292083  
[www.weidmueller.com](http://www.weidmueller.com)

**Dibujos**

