

D-SERIES DRM
DRM270024L

Weidmüller Interface GmbH & Co. KG
Klingenbergstraße 16
D-32758 Detmold
Germany
Fon: +49 5231 14-0
Fax: +49 5231 14-292083
www.weidmueller.com

Imagen de producto



Similar a la ilustración

Relé D-SERIES DRM.

- 2 o 4 contactos conmutados
- Diseño compacto
- Amplia gama de tensiones de bobina
- Botón de prueba opcional (AC rojo, DC azul)
- Opcional con pantalla indicadora de estado integrada (AC rojo, DC verde)
o diodo de libre circulación

Datos generales para pedido

| | |
|------------|--|
| Tipo | DRM270024L |
| Código | 7760056060 |
| Versión | D-SERIES DRM, Relé, Número de contactos: 2, Contacto conmutado, AgNi 0,15 µm Au, Tensión de mando nominal: 24 V DC, Intensidad permanente: 10 A, Conexión enchufable |
| GTIN (EAN) | 4032248855957 |
| U.E. | 20 Pieza |

D-SERIES DRM DRM270024L

Weidmüller Interface GmbH & Co. KG
Klingenbergstraße 16
D-32758 Detmold
Germany
Fon: +49 5231 14-0
Fax: +49 5231 14-292083
www.weidmueller.com

Datos técnicos

Dimensiones y pesos

| | | | |
|-------------|---------|------------------------|------------|
| Anchura | 21 mm | Anchura (pulgadas) | 0,827 inch |
| Altura | 27,4 mm | Altura (pulgadas) | 1,079 inch |
| Profundidad | 35,7 mm | Profundidad (pulgadas) | 1,406 inch |
| Peso neto | 33,38 g | | |

Temperaturas

| | | | |
|-------------------------------------|---|-------------------------------------|----------------|
| Humedad | 35...85 % humedad relativa sin condensación | Temperatura de almacenamiento, max. | 70 °C |
| Temperatura de almacenamiento, min. | -40 °C | Temperatura de servicio, max. | 60 °C |
| Temperatura de servicio, min. | -40 °C | Temperatura de servicio | -40 °C...60 °C |
| Temperatura de almacenamiento | -40 °C...70 °C | | |

Conformidad medioambiental del producto

REACH SVHC Lead 7439-92-1

Datos nominales UL

Núm. de certificación (cURus) E312083

Entrada

| | | | |
|--------------------------|--------------|--|-----------------|
| Tensión de mando nominal | 24 V DC | Intensidad nominal DC | 37,8 mA |
| Potencia nominal | 0.9 W | Tensión de conexión/desconexión, tipo. | 18 V / 2.4 V DC |
| Resistencia inductiva | 650 Ω ± 10 % | Indicador de estado | LED verde |

Salida

| | | | |
|---|----------------------------|---|--------------|
| Tensión nominal de conexión | 250 V AC | Tensión de conex. AC, max. | 250 V |
| Intensidad permanente | 10 A | Intensidad de conexión | 20 A / 50 ms |
| Potencia de conmutación AC (óhmica), máx. | 2500 VA | Potencia de conmutación DC (óhmica), máx. | 240 W @ 24 V |
| Retardo de conexión | < 20 ms | Retardo en la desconexión | < 20 ms |
| Potencia de conexión mínima | 10 mA @ 12 V, 100 mA @ 5 V | Frecuencia de conex. máx. con carga nom. | 0,1 Hz |

Datos de contacto

| | | | |
|--------------------|--|-------------------------|---------|
| Tipo de contacto | 2 Contacto conmutado (AgNi 0,15 μm Au) | Resistencia de contacto | ≤ 50 mΩ |
| Vida útil mecánica | 20 x 10 ⁶ conmutaciones | | |

Datos generales

| | | | |
|--------------------|--------------|--|-----|
| Pulsador de prueba | No | Indicador de posición del interruptor mecánico | Sí |
| Color | transparente | Grado inflamabilidad según UL 94 | V-2 |

D-SERIES DRM DRM270024L

Weidmüller Interface GmbH & Co. KG
Klingenbergstraße 16
D-32758 Detmold
Germany
Fon: +49 5231 14-0
Fax: +49 5231 14-292083
www.weidmueller.com

Datos técnicos

Coordinación de aislamiento

| | | | |
|--|-----------------------------|--|--------------------------------|
| Tensión nominal | 250 V | Categoría de sobretensión | III |
| Grado de polución | 2 | Grupo de materiales aislantes | C |
| Tipo de protección | IP20 | Resistencia a tensiones eléctricas, entrada/salida | 1,8 kV _{eff} / 1 min. |
| Distancia en el aire y de fuga entrada - salida | ≥ 5,5 mm | Resistencia a tensiones dieléctricas de contactos adyacentes | 1 kV _{eff} / 1 min |
| Resistencia a tensiones dieléctricas de contacto abierto | 1 kV _{eff} / 1 min | Sobretensión de choque fijo | 6 kV (1,2/50 µs) |

Información adicional sobre homologaciones/normas

| | | | |
|--------|--|-------------------------------|---------|
| Normas | IEC 61810-1, EN 60664-1:2007, EN 61000-6-2:2005, EN 61000-6-4:2007 + A1:2011, UL 508 | Núm. de certificación (cURus) | E312083 |
|--------|--|-------------------------------|---------|

Datos de conexión

| | |
|------------------------------------|---------------------|
| Técnica de conexión de conductores | Conexión enchufable |
|------------------------------------|---------------------|

Clasificaciones

| | | | |
|------------|-------------|------------|-------------|
| ETIM 3.0 | EC001437 | ETIM 5.0 | EC001437 |
| ETIM 6.0 | EC001437 | eClass 6.2 | 27-37-16-01 |
| eClass 7.1 | 27-37-16-01 | eClass 8.1 | 27-37-16-01 |
| eClass 9.0 | 27-37-16-01 | eClass 9.1 | 27-37-16-01 |

Homologaciones en línea

Homologaciones



| | |
|------|-------------|
| ROHS | Conformidad |
|------|-------------|

Descargas

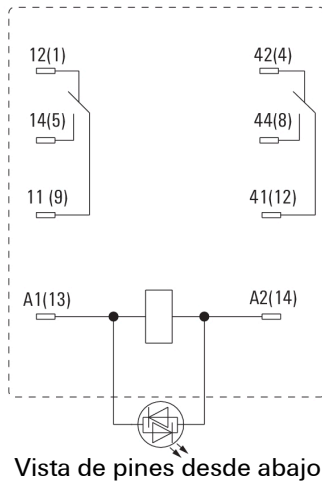
| | |
|---|---|
| Datos de ingeniería | EPLAN_WSCAD |
| Datos de ingeniería | STEP |
| Folleto/catálogo | CAT 4.2 ELECTR 18/19 EN |
| Homologación/certificado/documento de conformidad | DE_PA_5600_160310_001.pdf |

D-SERIES DRM DRM270024L

Weidmüller Interface GmbH & Co. KG
 Klingenbergstraße 16
 D-32758 Detmold
 Germany
 Fon: +49 5231 14-0
 Fax: +49 5231 14-292083
 www.weidmueller.com

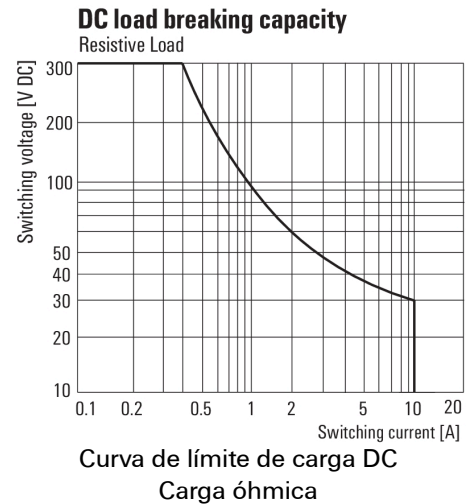
Dibujos

Esquema de conexiones

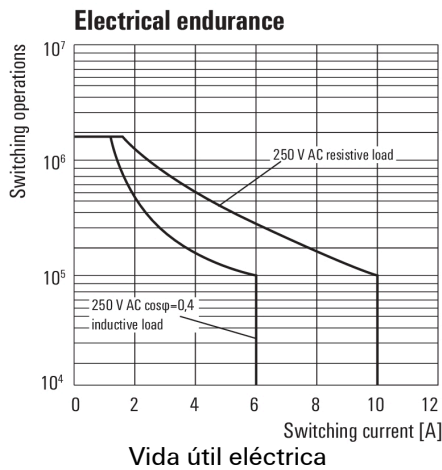


Graph

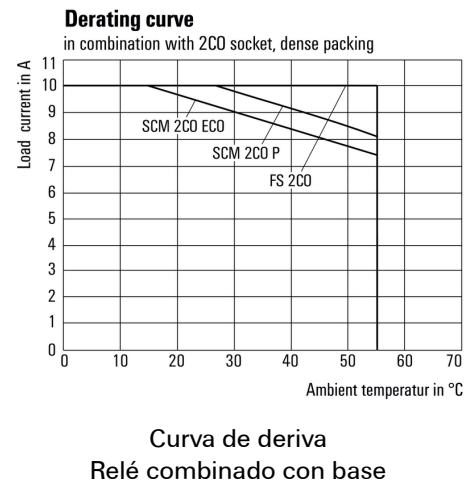
Graph



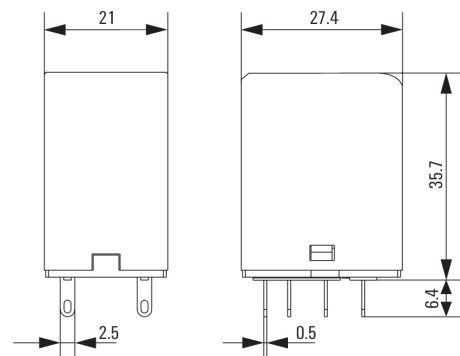
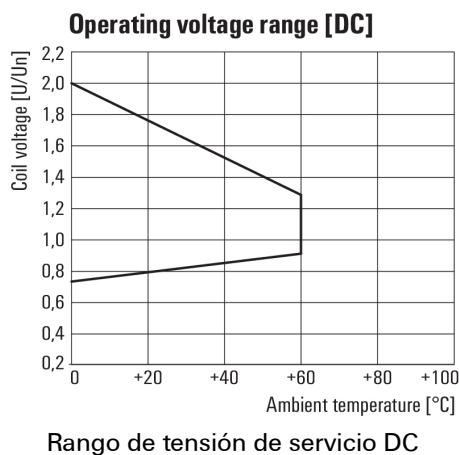
Graph



Graph



Dimensional drawing



**D-SERIES DRM
DRM270024L**

Weidmüller Interface GmbH & Co. KG
 Klingenbergstraße 16
 D-32758 Detmold
 Germany
 Fon: +49 5231 14-0
 Fax: +49 5231 14-292083
 www.weidmueller.com

Dibujos

Miscellaneous



Códigos de tipo