

D-SERIES DRM DRM570730LT

Weidmüller Interface GmbH & Co. KG
Klingenbergstraße 16
D-32758 Detmold
Germany
Fon: +49 5231 14-0
Fax: +49 5231 14-292083
www.weidmueller.com

Imagen de producto



Relé D-SERIES DRM.

- 2 o 4 contactos conmutados
- Diseño compacto
- Amplia gama de tensiones de bobina
- Botón de prueba opcional (AC rojo, DC azul)
- Opcional con pantalla indicadora de estado integrada (AC rojo, DC verde)
o diodo de libre circulación

Datos generales para pedido

Tipo	DRM570730LT
Código	7760056104
Versión	D-SERIES DRM, Relé, Número de contactos: 4, Contacto conmutado con pulsador de prueba, AgNi 0,15 µm Au, Tensión de mando nominal: 230 V AC, Intensidad permanente: 5 A, Conexión enchufable
GTIN (EAN)	4032248855605
U.E.	20 Pieza

D-SERIES DRM DRM570730LT

Weidmüller Interface GmbH & Co. KG
Klingenbergstraße 16
D-32758 Detmold
Germany
Fon: +49 5231 14-0
Fax: +49 5231 14-292083
www.weidmueller.com

Datos técnicos

Dimensiones y pesos

Anchura	21 mm	Anchura (pulgadas)	0,827 inch
Altura	27,4 mm	Altura (pulgadas)	1,079 inch
Profundidad	35,7 mm	Profundidad (pulgadas)	1,406 inch
Peso neto	33,33 g		

Temperaturas

Humedad	35...85 % humedad relativa sin condensación	Temperatura de almacenamiento, max.	70 °C
Temperatura de almacenamiento, min.	-40 °C	Temperatura de servicio, max.	55 °C
Temperatura de servicio, min.	-40 °C	Temperatura de servicio	-40 °C...55 °C
Temperatura de almacenamiento	-40 °C...70 °C		

Conformidad medioambiental del producto

REACH SVHC Lead 7439-92-1

Datos nominales UL

Núm. de certificación (cURus) E312083

Entrada

Tensión de mando nominal	230 V AC	Intensidad nominal AC	6,1 mA (50 Hz), 5,2 mA (60 Hz)
Potencia nominal	1.0...1.2VA (60HZ)	Tensión de conexión/desconexión, tipo.	184 V / 69 V AC
Resistencia inductiva	15000 Ω ± 10 %	Indicador de estado	LED rojo

Salida

Tensión nominal de conexión	250 V AC	Tensión de conex. AC, max.	250 V
Intensidad permanente	5 A	Intensidad de conexión	10 A / 50 ms
Potencia de conmutación AC (óhmica), máx.	1250 VA	Potencia de conmutación DC (óhmica), máx.	120 W @ 24 V
Retardo de conexión	< 20 ms	Retardo en la desconexión	< 20 ms
Potencia de conexión mínima	10 mA @ 12 V, 100 mA @ 5 V	Frecuencia de conex. máx. con carga nom.	0,1 Hz

Datos de contacto

Tipo de contacto	4 Contacto conmutado con pulsador de prueba (AgNi 0,15 µm Au)	Resistencia de contacto	≤ 50 mΩ
Vida útil mecánica	20 x 10 ⁶ conmutaciones		

Datos generales

Pulsador de prueba	sí (bloqueable)	Indicador de posición del interruptor mecánico	Sí
Color	transparente	Grado inflamabilidad según UL 94	V-2

D-SERIES DRM DRM570730LT

Weidmüller Interface GmbH & Co. KG
Klingenbergstraße 16
D-32758 Detmold
Germany
Fon: +49 5231 14-0
Fax: +49 5231 14-292083
www.weidmueller.com

Datos técnicos

Coordinación de aislamiento

Tensión nominal	250 V	Categoría de sobretensión	III
Grado de polución	2	Tipo de protección	IP20
Resistencia a tensiones eléctricas, entrada/salida	1,8 kV _{eff} / 1 min.	Distancia en el aire y de fuga entrada - salida	≥ 5,5 mm
Resistencia a tensiones dieléctricas de contactos adyacentes	1 kV _{eff} / 1 min	Resistencia a tensiones dieléctricas de contacto abierto	1 kV _{eff} / 1 min
Sobretensión de choque fijo	6 kV (1,2/50 µs)		

Información adicional sobre homologaciones/normas

Normas	IEC 61810-1, EN 60664-1:2007, EN 61000-6-2:2005, EN 61000-6-4:2007 + A1:2011, UL 508	Núm. de certificación (cURus)	E312083
--------	--	-------------------------------	---------

Datos de conexión

Técnica de conexión de conductores	Conexión enchufable
------------------------------------	---------------------

Clasificaciones

ETIM 3.0	EC001437	ETIM 5.0	EC001437
ETIM 6.0	EC001437	eClass 6.2	27-37-16-01
eClass 7.1	27-37-16-01	eClass 8.1	27-37-16-01
eClass 9.0	27-37-16-01	eClass 9.1	27-37-16-01

Homologaciones en línea

Homologaciones



ROHS	Conformidad
------	-------------

Descargas

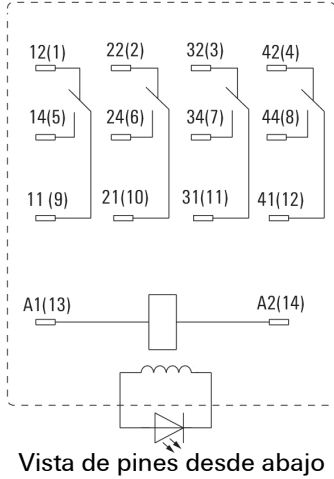
Datos de ingeniería	EPLAN, WSCAD, Zuken E3.S
Datos de ingeniería	STEP
Folleto/catálogo	CAT 4.2 ELECTR 18/19 EN
Homologación/certificado/documento de conformidad	DE_PA_5600_160310_001.pdf

D-SERIES DRM
DRM570730LT

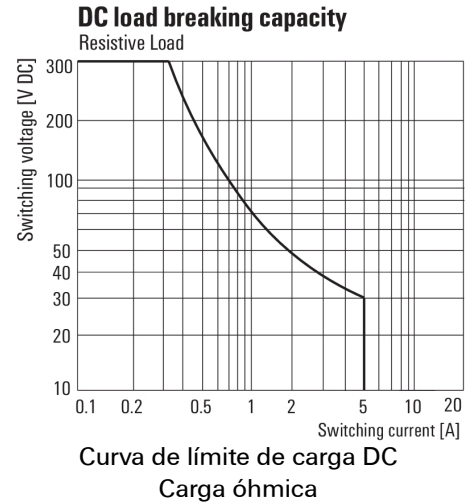
Weidmüller Interface GmbH & Co. KG
Klingenbergstraße 16
D-32758 Detmold
Germany
Fon: +49 5231 14-0
Fax: +49 5231 14-292083
www.weidmueller.com

Dibujos

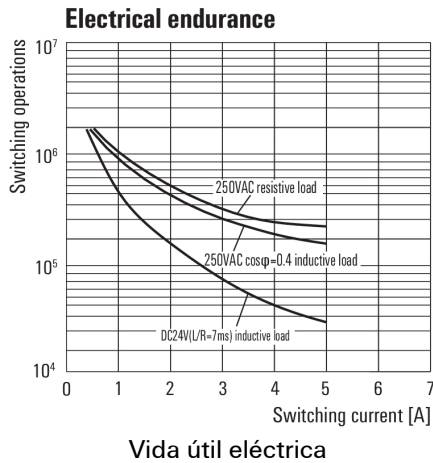
Esquema de conexiones



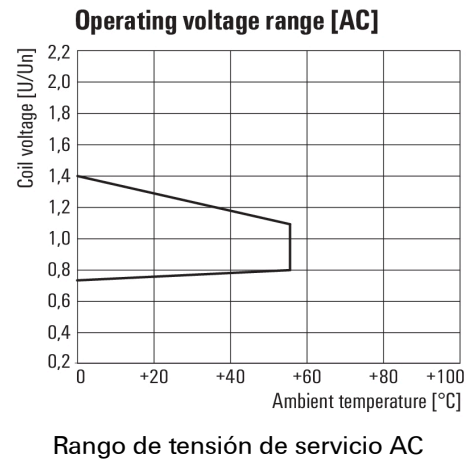
Graph



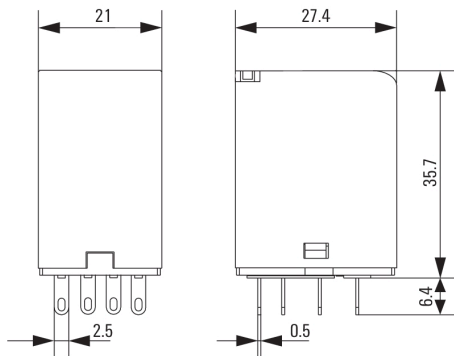
Graph



Graph



Dimensional drawing



**D-SERIES DRM
DRM570730LT**

Weidmüller Interface GmbH & Co. KG
 Klingenbergstraße 16
 D-32758 Detmold
 Germany
 Fon: +49 5231 14-0
 Fax: +49 5231 14-292083
 www.weidmueller.com

Dibujos

Miscellaneous



Códigos de tipo