

**RIDERSERIES RCL
RCLKIT 230VAC 1CO LED RT**

Weidmüller Interface GmbH & Co. KG
Klingenbergstraße 16
D-32758 Detmold
Germany
Fon: +49 5231 14-0
Fax: +49 5231 14-292083
www.weidmueller.com

Imagen de producto



Similar a la ilustración

Sistema de montaje con módulos constituidos de:

- base portarrelés de montaje sobre carril
- Indicador LED
- Clip de retención
- Relé insertable
- Señalizadores

Datos generales para pedido

Tipo	RCLKIT 230VAC 1CO LED RT
Código	7940006160
Versión	RIDERSERIES RCL, Acoplador por relé, Número de contactos: 1 Contacto conmutado AgNi 90/10, Tensión de mando nominal: 230 V AC, Intensidad permanente: 16 A, Conexión brida-tornillo
GTIN (EAN)	4032248474752
U.E.	10 Pieza

RIDERSERIES RCL RCLKIT 230VAC 1CO LED RT

Weidmüller Interface GmbH & Co. KG
Klingenbergstraße 16
D-32758 Detmold
Germany
Fon: +49 5231 14-0
Fax: +49 5231 14-292083
www.weidmueller.com

Datos técnicos

Dimensiones y pesos

Anchura	16 mm	Anchura (pulgadas)	0,63 inch
Altura	78 mm	Altura (pulgadas)	3,071 inch
Profundidad	66 mm	Profundidad (pulgadas)	2,598 inch
Peso neto	67,6 g		

Temperaturas

Humedad	40°C / 93% de humedad relativa, sin condensación	Temperatura de almacenamiento, max.	70 °C
Temperatura de almacenamiento, min.	-40 °C	Temperatura de servicio, max.	70 °C
Temperatura de servicio, min.	-40 °C	Temperatura de servicio	-40 °C...70 °C
Temperatura de almacenamiento	-40 °C...70 °C		

Conformidad medioambiental del producto

REACH SVHC Lead 7439-92-1

Entrada

Tensión de mando nominal	230 V AC	Intensidad nominal AC	3,2 mA
Potencia nominal	0,75 VA	Tensión de conexión/desconexión, tipo.	172.5 V / 34.5 V AC
Resistencia inductiva	32500 Ω ± 15 %	Indicador de estado	LED rojo
Conexión de protección	Diodo antiparalelo		

Salida

Tensión nominal de conexión	250 V AC	Tensión de conex. AC, max.	240 V
Intensidad permanente	16 A	Intensidad de conexión	30 A / 4 s
Potencia de conmutación AC (óhmica), máx.	4000 VA	Potencia de conmutación DC (óhmica), máx.	384 W @ 24 V
Retardo de conexión	≤ 7 ms	Retardo en la desconexión	≤ 4 ms
Potencia de conexión mínima	1 mA @ 24 V, 10 mA @ 12 V, 100 mA @ 5 V		

Datos de contacto

Tipo de contacto	1 Contacto conmutado (AgNi 90/10)	Vida útil mecánica	Bobina AC 10 x 10 ⁶ ciclos de conmutación
------------------	-----------------------------------	--------------------	--

Datos generales

Carril	TS 35	Pulsador de prueba	No
Indicador de posición del interruptor mecánico	No	Color	negro
Grado inflamabilidad según UL 94	V-2		

Coordinación de aislamiento

Tensión nominal	250 V	Categoría de sobretensión	III
Grado de polución	2	Grupo de materiales aislantes	C
Tipo de protección	IP20	Resistencia a tensiones eléctricas, entrada/salida	5 kV _{eff} / 1min
Distancia en el aire y de fuga entrada - salida	≥ 10 mm		

Fecha de creación 6 de agosto de 2019 23:23:17 CEST

RIDERSERIES RCL RCLKIT 230VAC 1CO LED RT

Weidmüller Interface GmbH & Co. KG
Klingenbergstraße 16
D-32758 Detmold
Germany
Fon: +49 5231 14-0
Fax: +49 5231 14-292083
www.weidmueller.com

Datos técnicos

Información adicional sobre homologaciones/normas

Normas	DIN EN 50178	Núm. de certificación (CSA) relé	249409-2426937
Núm. de certificación (cURus) relé	E224238	Núm. de certificación (cURus) base	E223759

Datos de conexión

Técnica de conexión de conductores	Conexión brida-tornillo	Sección de embornado, conexión nominal	2,5 mm ²
Sección de embornado, mín.	0,5 mm ²	Sección de embornado, máx.	2,5 mm ²
Dimens. caña destornillador	gr. PH0		

Clasificaciones

ETIM 3.0	EC001437	ETIM 4.0	EC001437
ETIM 5.0	EC001437	ETIM 6.0	EC001437
UNSPSC	30-21-19-17	eClass 5.1	27-37-16-01
eClass 6.2	27-37-16-01	eClass 7.1	27-37-16-01
eClass 8.1	27-37-16-01	eClass 9.0	27-37-16-01
eClass 9.1	27-37-16-01		

Homologaciones en línea

Homologaciones



ROHS Conformidad

Descargas

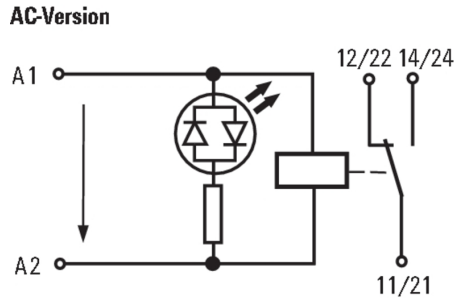
Datos de ingeniería	EPLAN_WSCAD
Homologación/certificado/documento de conformidad	DE_PA5600_160414_005.pdf

**RIDERSERIES RCL
RCLKIT 230VAC 1CO LED RT**

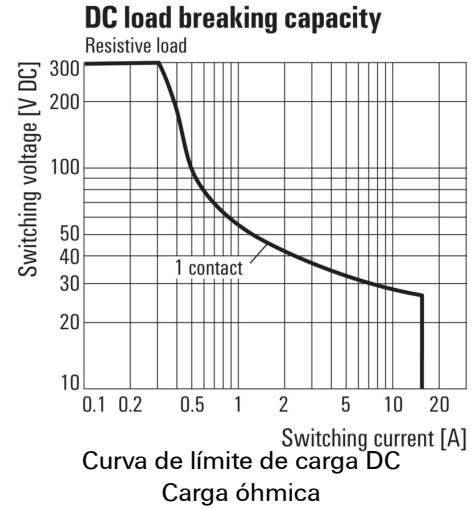
Weidmüller Interface GmbH & Co. KG
Klingenbergstraße 16
D-32758 Detmold
Germany
Fon: +49 5231 14-0
Fax: +49 5231 14-292083
www.weidmueller.com

Dibujos

Esquema de conexiones



Graph



Graph

