

RIDERSERIES RCM RCM570012

Weidmüller Interface GmbH & Co. KG
 Klingenbergstraße 16
 D-32758 Detmold
 Germany
 Fon: +49 5231 14-0
 Fax: +49 5231 14-292083
 www.weidmueller.com

Imagen de producto



Similar a la ilustración

Relé estándar de RIDERSERIES RCM.

- 4 Contactos conmutados
- a elegir bobinas AC o DC
- con pulsador de prueba
- opcionalmente, con indicador de estado integrado y/o diodo de libre circulación

Datos generales para pedido

| | |
|------------|--|
| Tipo | RCM570012 |
| Código | 8054360000 |
| Versión | RIDERSERIES RCM, Relé, Número de contactos: 4 Contacto conmutado con pulsador de prueba AgNi 90/10, Tensión de mando nominal: 12 V DC, Intensidad permanente: 6 A, Conexión enchufable |
| GTIN (EAN) | 4008190098322 |
| U.E. | 10 Pieza |

RIDERSERIES RCM RCM570012

Weidmüller Interface GmbH & Co. KG
Klingenbergstraße 16
D-32758 Detmold
Germany
Fon: +49 5231 14-0
Fax: +49 5231 14-292083
www.weidmueller.com

Datos técnicos

Dimensiones y pesos

| | | | |
|-------------|---------|------------------------|------------|
| Anchura | 22,5 mm | Anchura (pulgadas) | 0,886 inch |
| Altura | 28 mm | Altura (pulgadas) | 1,102 inch |
| Profundidad | 29 mm | Profundidad (pulgadas) | 1,142 inch |
| Peso neto | 30,9 g | | |

Temperaturas

| | | | |
|-------------------------------------|--|-------------------------------------|----------------|
| Humedad | 40°C / 93% de humedad relativa, sin condensación | Temperatura de almacenamiento, max. | 85 °C |
| Temperatura de almacenamiento, min. | -40 °C | Temperatura de servicio, max. | 70 °C |
| Temperatura de servicio, min. | -40 °C | Temperatura de servicio | -40 °C...70 °C |
| Temperatura de almacenamiento | -40 °C...85 °C | | |

Conformidad medioambiental del producto

REACH SVHC Lead 7439-92-1

Datos nominales UL

Núm. de certificación (cURus) E224238

Entrada

| | | | |
|--------------------------|--------------|--|----------------|
| Tensión de mando nominal | 12 V DC | Intensidad nominal DC | 62,5 mA |
| Potencia nominal | 750 mW | Tensión de conexión/desconexión, tipo. | 9 V / 1.2 V DC |
| Resistencia inductiva | 192 Ω ± 10 % | | |

Salida

| | | | |
|---|---|---|--------------|
| Tensión nominal de conexión | 240 V AC | Tensión de conex. AC, max. | 240 V |
| Intensidad permanente | 6 A | Intensidad de conexión | 12 A / 20 ms |
| Potencia de conmutación AC (óhmica), máx. | 1500 VA | Potencia de conmutación DC (óhmica), máx. | 144 W @ 24 V |
| Retardo de conexión | ≤ 15 ms | Retardo en la desconexión | ≤ 10 ms |
| Potencia de conexión mínima | 1 mA @ 24 V, 10 mA @ 12 V, 100 mA @ 5 V | Frecuencia de conex. máx. con carga nom. | 0,1 Hz |

Datos de contacto

| | | |
|--|--------------------|--|
| Tipo de contacto | Vida útil mecánica | |
| 4 Contacto conmutado con pulsador de prueba (AgNi 90/10) | | Bobina AC 20 x 10 ⁶ ciclos de conmutación, Bobina DC 30 x 10 ⁶ ciclos de conmutación |

Datos generales

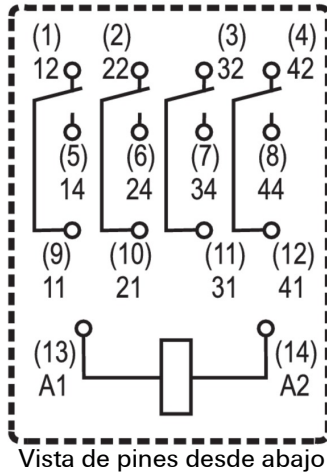
| | | |
|--------------------|--|-----|
| Pulsador de prueba | Indicador de posición del interruptor mecánico | Sí |
| Color | Grado inflamabilidad según UL 94 | V-2 |

RIDERSERIES RCM
RCM570012

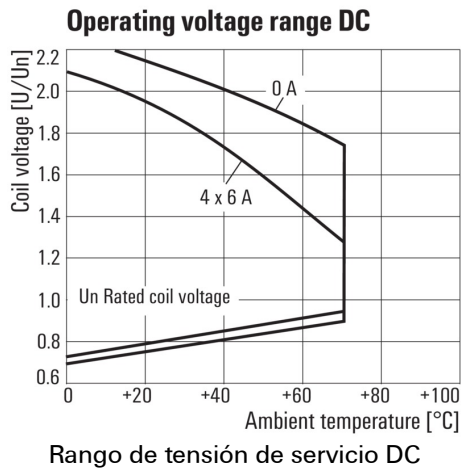
Weidmüller Interface GmbH & Co. KG
Klingenbergstraße 16
D-32758 Detmold
Germany
Fon: +49 5231 14-0
Fax: +49 5231 14-292083
www.weidmueller.com

Dibujos

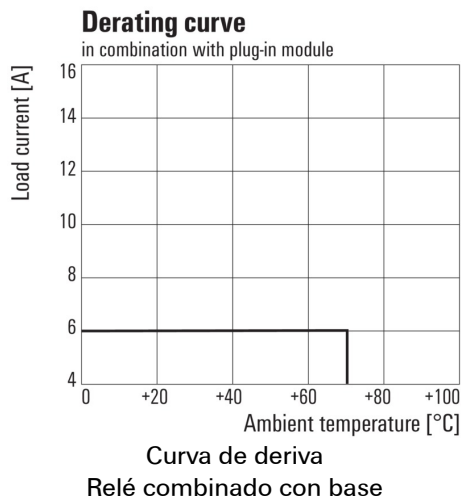
Esquema de conexiones



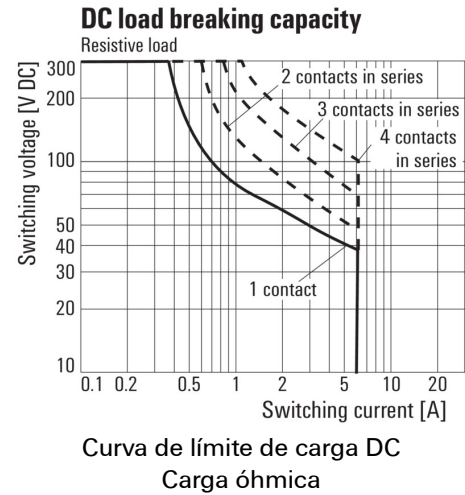
Graph



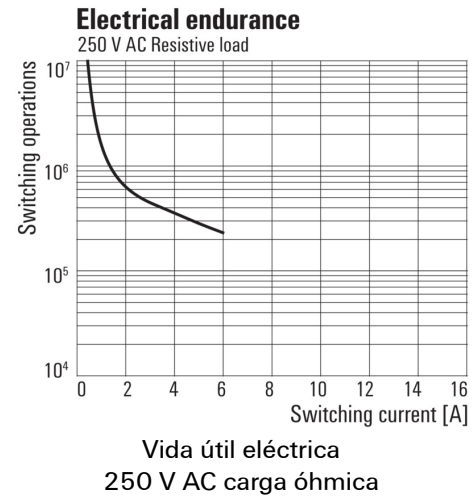
Graph



Graph



Graph



Dimensional drawing

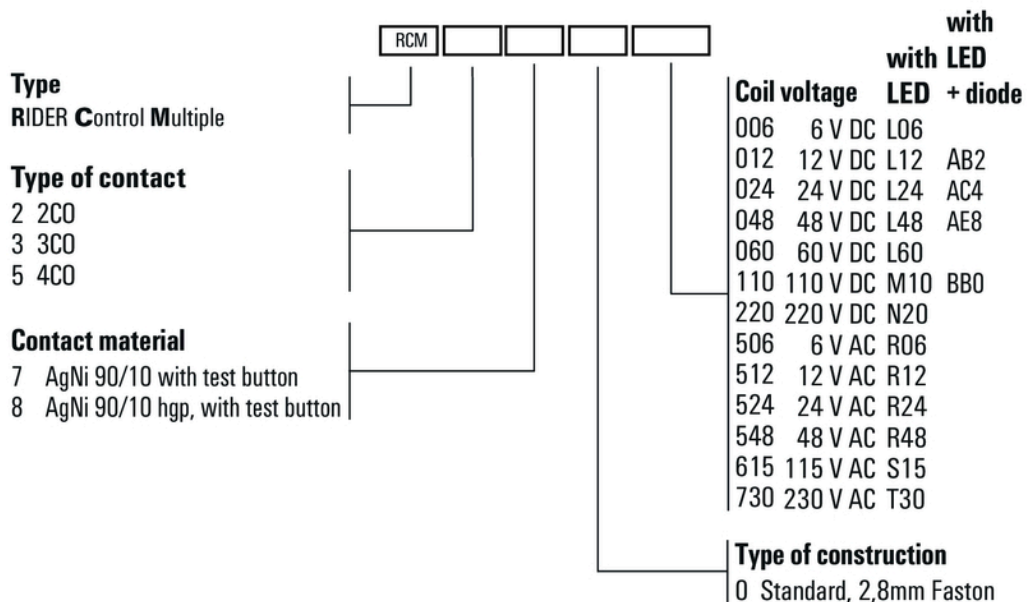


RIDERSERIES RCM
RCM570012

Weidmüller Interface GmbH & Co. KG
Klingenbergstraße 16
D-32758 Detmold
Germany
Fon: +49 5231 14-0
Fax: +49 5231 14-292083
www.weidmueller.com

Dibujos

Miscellaneous



Códigos de tipo