

BT-SERIES TIMER BTTT-S

Weidmüller Interface GmbH & Co. KG
 Klingenbergstraße 16
 D-32758 Detmold
 Germany
 Fon: +49 5231 14-0
 Fax: +49 5231 14-292083
 www.weidmueller.com

Imagen de producto



Relé de temporización para instalaciones BTT como temporizador universal. Después de aplicar la tensión de alimentación transcurren dos intervalos de tiempo ajustables e independientes uno del otro (posición de descanso y posición activa).

El relé de temporización está integrado en una caja Insta con 17,5 mm de anchura. El contacto de relé está diseñado como contacto conmutado con 250V/ 5A de potencia de conmutación.

Datos generales para pedido

Tipo	TIMER BTTT-S
Código	8647740000
Versión	BT-SERIES, Relé de temporización, Temporizador, , Número de contactos: 1, Contacto conmutado, AgNi 90/10, Tensión de mando nominal: 24...230 V AC, 24...48 V DC, Intensidad permanente: 5 A, Conexión brida-tornillo
GTIN (EAN)	4032248308941
U.E.	10 Pieza

BT-SERIES TIMER BTTT-S

Weidmüller Interface GmbH & Co. KG
Klingenbergstraße 16
D-32758 Detmold
Germany
Fon: +49 5231 14-0
Fax: +49 5231 14-292083
www.weidmueller.com

Datos técnicos

Dimensiones y pesos

Anchura	17,5 mm	Anchura (pulgadas)	0,689 inch
Altura	80 mm	Altura (pulgadas)	3,15 inch
Profundidad	74 mm	Profundidad (pulgadas)	2,913 inch
Peso neto	79,8 g		

Temperaturas

Humedad	35...85 % humedad relativa sin condensación	Temperatura de almacenamiento, max.	65 °C
Temperatura de almacenamiento, min.	-25 °C	Temperatura de servicio, max.	55 °C
Temperatura de servicio, min.	-10 °C	Temperatura de servicio	-10 °C...55 °C
Temperatura de almacenamiento	-25 °C...65 °C		

Conformidad medioambiental del producto

REACH SVHC	Lead 7439-92-1
------------	----------------

Datos nominales UL

Núm. de certificación (UR)	E223474
----------------------------	---------

Entrada

Tensión de mando nominal	24...48 V DC + 10 % / - 15 % / 24...230 V AC + 10 % / - 15 %	Potencia nominal	≤ 0,4 VA, 1,6 W
Tensión de conexión/desconexión, tipo.	20.4 V / 2.4 V AC 20.4 V / 2.4 V DC	Indicador de estado	Iluminación Duo-LED naranja: salida de relé activada, Duo-LED verde: salida de relé OFF
Exactitud de repetición	± 1 %	Exactitud de ajuste	10 %
Duración mín. del impulso	50 ms	Rangos de tiempo	0,1 s - 1,2 s, 1 s - 12 s, 0,1 min - 1,2 min, 1 min - 12 min, 0,1 h - 1,2 h, 1 h - 12 h
Tiempo de ajuste retorno máx. en la interrupción de tensión	100 ms		

Salida

Tensión nominal de conexión	250 V AC	Tensión de conex. AC, max.	250 V
Intensidad permanente	5 A	Potencia de conmutación AC (óhmica), máx.	2500 VA
Potencia de conmutación DC (óhmica), máx.	120 W @ 24 V		

Datos de contacto

Tipo de contacto	1 Contacto conmutado (AgNi 90/10)	Vida útil eléctrica de la bobina DC	10 ⁵ conmutaciones (5A con 250 Vac, carga óhmica con 1800/h)
Resistencia de contacto	100 MΩ mín., a 500 V DC	Vida útil mecánica	10 ⁷ conmutaciones (sin carga, 1800/h)

Fecha de creación 6 de agosto de 2019 23:28:15 CEST

BT-SERIES TIMER BTTT-S

Weidmüller Interface GmbH & Co. KG
 Klingenbergstraße 16
 D-32758 Detmold
 Germany
 Fon: +49 5231 14-0
 Fax: +49 5231 14-292083
 www.weidmueller.com

Datos técnicos

Datos generales

Versión	Temporizador	Carril	TS 35
Pulsador de prueba	No	Indicador de posición del interruptor mecánico	No
Color	beige	Grado inflamabilidad según UL 94	V-2

Coordinación de aislamiento

Tipo de protección	IP20	Resistencia a tensiones eléctricas, entrada/salida	2 kV _{eff} / 1 min
--------------------	------	--	-----------------------------

Información adicional sobre homologaciones/normas

Normas	UL508	Núm. de certificación (CSA)	219713
Núm. de certificación (UR)	E223474		

Datos de conexión

Técnica de conexión de conductores	Conexión brida-tornillo	Longitud de desaislado, conexión nominal	7 mm
Par de apriete, max.	0,98 Nm	Sección de embornado, conexión nominal	1,5 mm ²
Sección de embornado, mín.	0,5 mm ²	Sección de embornado, máx.	2,5 mm ²
Sección de conexión del conductor AWG, mín.	AWG 20	Sección de conexión del conductor AWG, máx.	AWG 14
Sección de conexión del conductor, rígido, mín.	0,5 mm ²	Sección de conexión del conductor, rígido, máx.	2,5 mm ²
Sección de conexión del conductor, flexible, mín.	0,5 mm ²	Sección de conexión del conductor, flexible, máx.	2,5 mm ²
Sección del conductor, flexible con terminales tubulares DIN 46228/4, mín.	0,5 mm ²	Sección del conductor, flexible con terminales tubulares DIN 46228/4, máx.	2,5 mm ²
Sección de conexión del conductor, flexible, term. tub. (DIN 46228-1), mín.	0,5 mm ²	Sección de conexión del conductor, flexible, term. tub. (DIN 46228-1), máx.	2,5 mm ²
Sección de conexión del conductor, flexible, 2 conductores embornables, mín.	0,5 mm ²	Sección de conexión del conductor, flexible, 2 conductores embornables, máx.	1,5 mm ²
Dimens. caña destornillador	gr. PH1		

Clasificaciones

ETIM 3.0	EC001439	ETIM 4.0	EC001669
ETIM 5.0	EC001669	ETIM 6.0	EC001439
UNSPSC	30-21-19-17	eClass 5.1	27-14-23-10
eClass 6.2	27-14-23-10	eClass 7.1	27-37-17-90
eClass 8.1	27-37-16-05	eClass 9.0	27-37-16-05
eClass 9.1	27-37-16-05		

Homologaciones en línea

Homologaciones



ROHS Conformidad

**BT-SERIES
TIMER BTTT-S**

Weidmüller Interface GmbH & Co. KG
Klingenbergstraße 16
D-32758 Detmold
Germany
Fon: +49 5231 14-0
Fax: +49 5231 14-292083
www.weidmueller.com

Datos técnicos**Descargas**

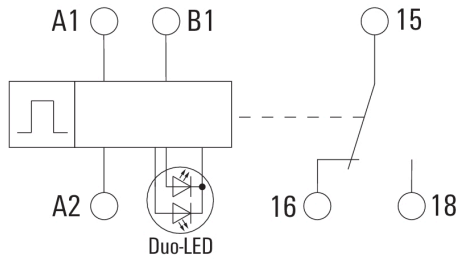
Datos de ingeniería	EPLAN, WSCAD
Datos de ingeniería	STEP
Documentación del usuario	Time functions BTTT-Timer
Folleto/catálogo	CAT 4.2 ELECTR 18/19 EN
Homologación/certificado/documento de conformidad	DE_PA5600_160329_001.pdf

**BT-SERIES
TIMER BTTT-S**

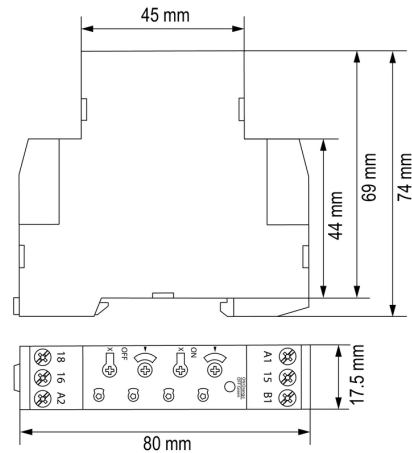
Weidmüller Interface GmbH & Co. KG
 Klingenbergstraße 16
 D-32758 Detmold
 Germany
 Fon: +49 5231 14-0
 Fax: +49 5231 14-292083
 www.weidmueller.com

Dibujos

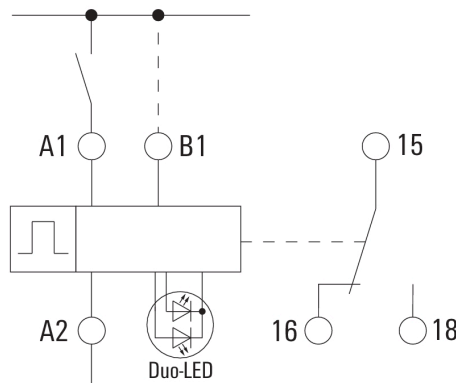
Esquema de conexiones



Dimensional drawing

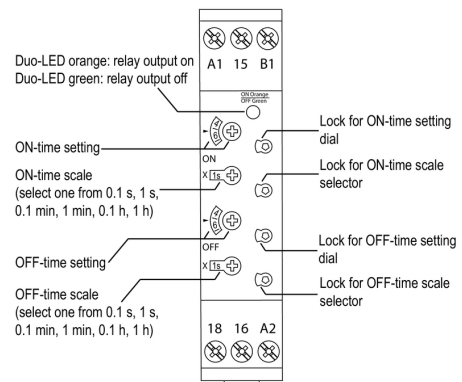


Ejemplo de uso



Ejemplo de cableado

Dimensional drawing



Dibujo detallado

Graph

