

## RIDERSERIES RCM RCM270524

**Weidmüller Interface GmbH & Co. KG**  
Klingenbergstraße 16  
D-32758 Detmold  
Germany  
Fon: +49 5231 14-0  
Fax: +49 5231 14-292083  
www.weidmueller.com

### Imagen de producto



Similar a la ilustración

Relé estándar de RIDERSERIES RCM.

- 2 contactos conmutados
- a elegir bobinas AC o DC
- con pulsador de prueba
- opcionalmente, con indicador de estado integrado y/o diodo de libre circulación

### Datos generales para pedido

Tipo	RCM270524
Código	<a href="#">8689760000</a>
Versión	RIDERSERIES RCM, Relé, Número de contactos: 2 Contacto conmutado con pulsador de prueba AgNi 90/10, Tensión de mando nominal: 24 V AC, Intensidad permanente: 12 A, Conexión enchufable
GTIN (EAN)	4032248360437
U.E.	10 Pieza

## RIDERSERIES RCM RCM270524

**Weidmüller Interface GmbH & Co. KG**  
Klingenbergstraße 16  
D-32758 Detmold  
Germany  
Fon: +49 5231 14-0  
Fax: +49 5231 14-292083  
www.weidmueller.com

## Datos técnicos

### Dimensiones y pesos

Anchura	22,5 mm	Anchura (pulgadas)	0,886 inch
Altura	28 mm	Altura (pulgadas)	1,102 inch
Profundidad	29 mm	Profundidad (pulgadas)	1,142 inch
Peso neto	294,765 g		

### Temperaturas

Humedad	40°C / 93% de humedad relativa, sin condensación	Temperatura de almacenamiento, max.	85 °C
Temperatura de almacenamiento, min.	-40 °C	Temperatura de servicio, max.	70 °C
Temperatura de servicio, min.	-40 °C	Temperatura de servicio	-40 °C...70 °C
Temperatura de almacenamiento	-40 °C...85 °C		

### Conformidad medioambiental del producto

REACH SVHC Lead 7439-92-1

### Datos nominales UL

Núm. de certificación (cURus) E224238

### Entrada

Tensión de mando nominal	24 V AC	Intensidad nominal AC	41,6 mA
Potencia nominal	1,0 VA	Tensión de conexión/desconexión, tipo.	38.4 V / 14.4 V AC
Resistencia inductiva	192 Ω ± 10 %		

### Salida

Tensión nominal de conexión	240 V AC	Tensión de conex. AC, max.	400 V
Intensidad permanente	12 A	Intensidad de conexión	24 A / 20 ms
Potencia de conmutación AC (óhmica), máx.	3000 VA	Potencia de conmutación DC (óhmica), máx.	288 W @ 24 V
Retardo de conexión	≤ 15 ms	Retardo en la desconexión	≤ 10 ms
Potencia de conexión mínima	1 mA @ 24 V, 10 mA @ 12 V, 100 mA @ 5 V	Frecuencia de conex. máx. con carga nom.	0,1 Hz

### Datos de contacto

Tipo de contacto	Vida útil mecánica	
2 Contacto conmutado con pulsador de prueba (AgNi 90/10)		Bobina AC 20 x 10 <sup>6</sup> ciclos de conmutación, Bobina DC 30 x 10 <sup>6</sup> ciclos de conmutación

### Datos generales

Pulsador de prueba	Indicador de posición del interruptor mecánico	Sí
Color	Grado inflamabilidad según UL 94	V-2

## RIDERSERIES RCM RCM270524

**Weidmüller Interface GmbH & Co. KG**  
Klingenbergstraße 16  
D-32758 Detmold  
Germany  
Fon: +49 5231 14-0  
Fax: +49 5231 14-292083  
www.weidmueller.com

## Datos técnicos

### Coordinación de aislamiento

Tensión nominal	250 V	Categoría de sobretensión	III
Grado de polución	2	Grupo de materiales aislantes	IIIa
Tipo de protección	IP20	Resistencia a tensiones eléctricas, entrada/salida	2,5 kV <sub>eff</sub> / 1 Min.
Distancia en el aire y de fuga entrada - salida	≥ 4 mm	Resistencia a tensiones dieléctricas de contactos adyacentes	2,5 kV <sub>eff</sub> / 1 Min.
Resistencia a tensiones dieléctricas de contacto abierto	1,2 kV <sub>eff</sub> / 1 min.	Sobretensión de choque fijo	5 kV (1,2/50 μs)

### Información adicional sobre homologaciones/normas

Normas	IEC 61810-1, UL508	Núm. de certificación (CSA)	249409-2426937
Núm. de certificación (cURus)	E224238		

### Datos de conexión

Técnica de conexión de conductores    Conexión enchufable

### Clasificaciones

ETIM 3.0	EC001437	ETIM 4.0	EC001437
ETIM 5.0	EC001437	ETIM 6.0	EC001437
UNSPSC	30-21-19-17	eClass 5.1	27-37-16-01
eClass 6.2	27-37-16-01	eClass 7.1	27-37-16-01
eClass 8.1	27-37-16-01	eClass 9.0	27-37-16-01
eClass 9.1	27-37-16-01		

### Homologaciones en línea

Homologaciones



ROHS    Conformidad

### Descargas

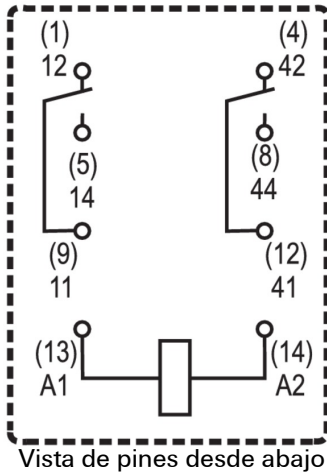
Datos de ingeniería	<a href="#">EPLAN_WSCAD</a>
Datos de ingeniería	<a href="#">STEP</a>
Folleto/catálogo	<a href="#">CAT 4.2 ELECTR 18/19 EN</a>
Homologación/certificado/documento de conformidad	<a href="#">DE_PA5600_160401_001.pdf</a>

**RIDERSERIES RCM  
RCM270524**

**Weidmüller Interface GmbH & Co. KG**  
Klingenbergstraße 16  
D-32758 Detmold  
Germany  
Fon: +49 5231 14-0  
Fax: +49 5231 14-292083  
www.weidmueller.com

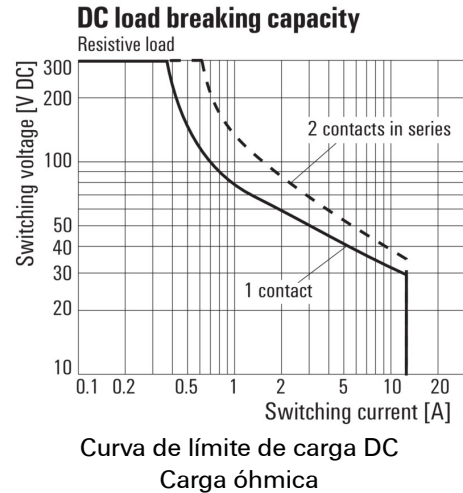
**Dibujos**

**Esquema de conexiones**

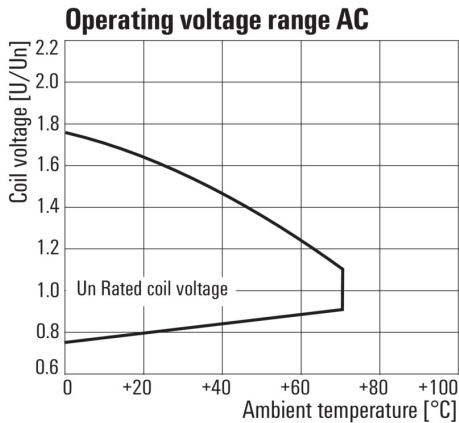


**Graph**

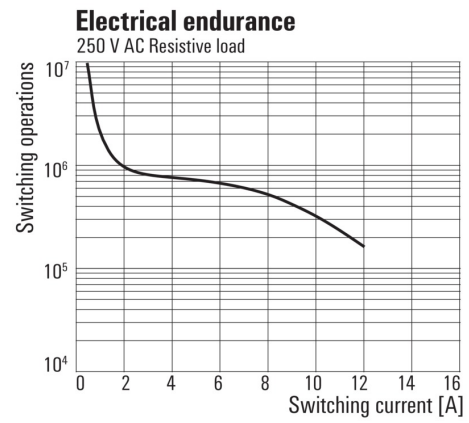
**Graph**



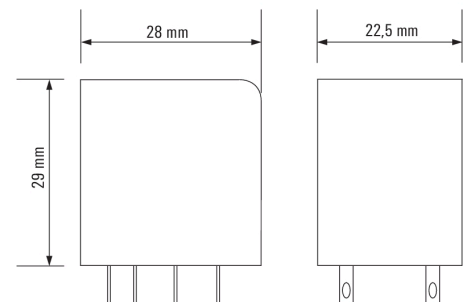
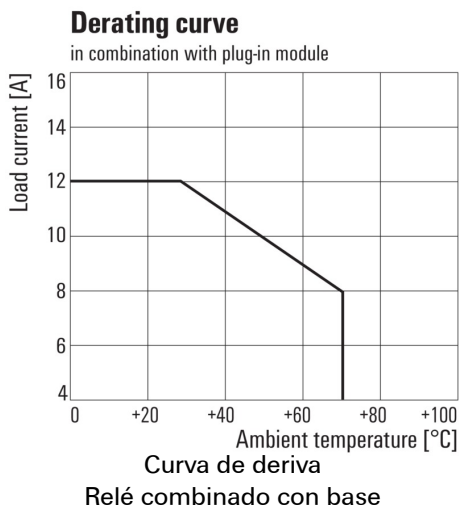
**Graph**



**Graph**



**Dimensional drawing**



**RIDERSERIES RCM**  
**RCM270524**

**Weidmüller Interface GmbH & Co. KG**  
Klingenbergstraße 16  
D-32758 Detmold  
Germany  
Fon: +49 5231 14-0  
Fax: +49 5231 14-292083  
www.weidmueller.com

Dibujos

Miscellaneous



Códigos de tipo