

## RIDERSERIES RCM RCM270548

**Weidmüller Interface GmbH & Co. KG**  
Klingenbergstraße 16  
D-32758 Detmold  
Germany  
Fon: +49 5231 14-0  
Fax: +49 5231 14-292083  
www.weidmueller.com

### Imagen de producto



Similar a la ilustración

Relé estándar de RIDERSERIES RCM.

- 2 contactos conmutados
- a elegir bobinas AC o DC
- con pulsador de prueba
- opcionalmente, con indicador de estado integrado y/o diodo de libre circulación

### Datos generales para pedido

Tipo	RCM270548
Código	<a href="#">8689780000</a>
Versión	RIDERSERIES RCM, Relé, Número de contactos: 2 Contacto conmutado con pulsador de prueba AgNi 90/10, Tensión de mando nominal: 48 V AC, Intensidad permanente: 12 A, Conexión enchufable
GTIN (EAN)	4032248360451
U.E.	10 Pieza

## RIDERSERIES RCM RCM270548

**Weidmüller Interface GmbH & Co. KG**  
Klingenbergstraße 16  
D-32758 Detmold  
Germany  
Fon: +49 5231 14-0  
Fax: +49 5231 14-292083  
www.weidmueller.com

## Datos técnicos

### Dimensiones y pesos

Anchura	22,5 mm	Anchura (pulgadas)	0,886 inch
Altura	28 mm	Altura (pulgadas)	1,102 inch
Profundidad	29 mm	Profundidad (pulgadas)	1,142 inch
Peso neto	29,5 g		

### Temperaturas

Humedad	40°C / 93% de humedad relativa, sin condensación	Temperatura de almacenamiento, max.	85 °C
Temperatura de almacenamiento, min.	-40 °C	Temperatura de servicio, max.	70 °C
Temperatura de servicio, min.	-40 °C	Temperatura de servicio	-40 °C...70 °C
Temperatura de almacenamiento	-40 °C...85 °C		

### Conformidad medioambiental del producto

REACH SVHC Lead 7439-92-1

### Datos nominales UL

Núm. de certificación (cURus) E224238

### Entrada

Tensión de mando nominal	48 V AC	Intensidad nominal AC	21,3 mA
Potencia nominal	1,0 VA	Tensión de conexión/desconexión, tipo.	48 V / 18 V AC
Resistencia inductiva	777 Ω ± 10 %		

### Salida

Tensión nominal de conexión	240 V AC	Tensión de conex. AC, max.	400 V
Intensidad permanente	12 A	Intensidad de conexión	24 A / 20 ms
Potencia de conmutación AC (óhmica), máx.	3000 VA	Potencia de conmutación DC (óhmica), máx.	288 W @ 24 V
Retardo de conexión	≤ 15 ms	Retardo en la desconexión	≤ 10 ms
Potencia de conexión mínima	1 mA @ 24 V, 10 mA @ 12 V, 100 mA @ 5 V	Frecuencia de conex. máx. con carga nom.	0,1 Hz

### Datos de contacto

Tipo de contacto	Vida útil mecánica	
2 Contacto conmutado con pulsador de prueba (AgNi 90/10)		Bobina AC 20 x 10 <sup>6</sup> ciclos de conmutación, Bobina DC 30 x 10 <sup>6</sup> ciclos de conmutación

### Datos generales

Pulsador de prueba	Indicador de posición del interruptor mecánico	Sí
Color	Grado inflamabilidad según UL 94	V-2

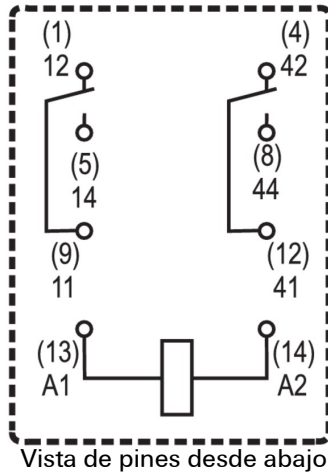


**RIDERSERIES RCM  
RCM270548**

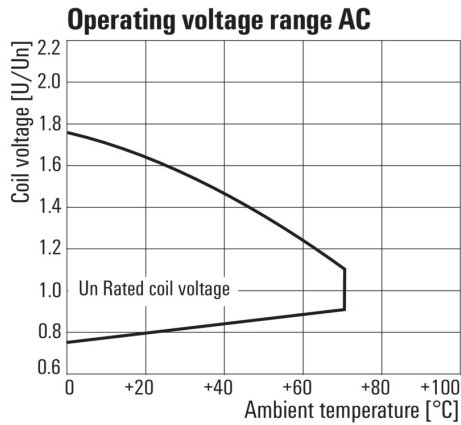
**Weidmüller Interface GmbH & Co. KG**  
Klingenbergstraße 16  
D-32758 Detmold  
Germany  
Fon: +49 5231 14-0  
Fax: +49 5231 14-292083  
www.weidmueller.com

**Dibujos**

**Esquema de conexiones**

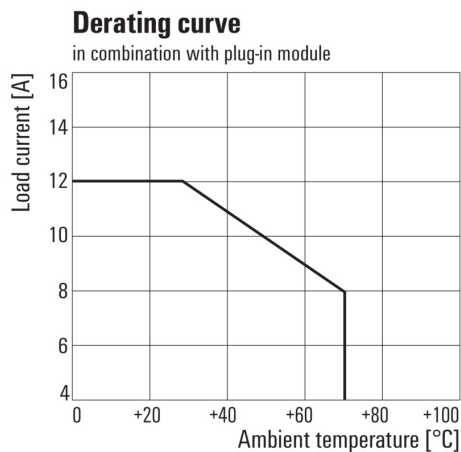


**Graph**



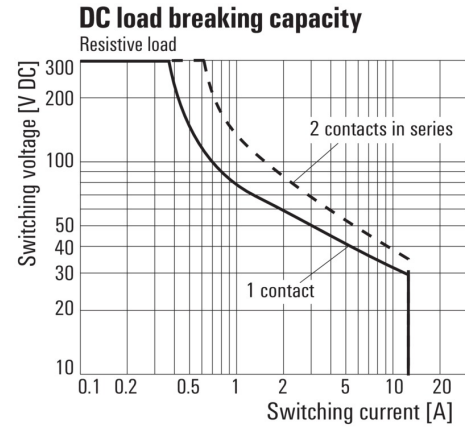
Rango de tensión de servicio AC

**Graph**



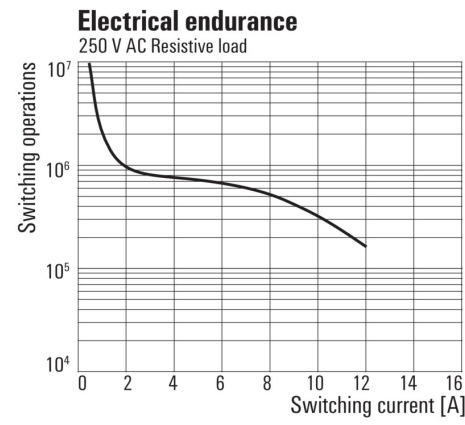
Curva de deriva  
Relé combinado con base

**Graph**



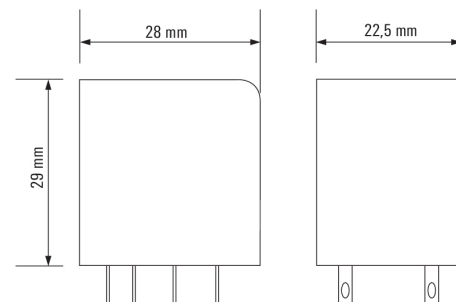
Curva de límite de carga DC  
Carga óhmica

**Graph**



Vida útil eléctrica  
250 V AC carga óhmica

**Dimensional drawing**



**RIDERSERIES RCM**  
**RCM270548**

**Weidmüller Interface GmbH & Co. KG**  
Klingenbergstraße 16  
D-32758 Detmold  
Germany  
Fon: +49 5231 14-0  
Fax: +49 5231 14-292083  
www.weidmueller.com

Dibujos

Miscellaneous



Códigos de tipo