

RIDERSERIES RCM RCM370012

Weidmüller Interface GmbH & Co. KG
 Klingenbergstraße 16
 D-32758 Detmold
 Germany
 Fon: +49 5231 14-0
 Fax: +49 5231 14-292083
 www.weidmueller.com

Imagen de producto



Similar a la ilustración

Relé estándar de RIDERSERIES RCM.

- 3 contactos conmutados
- a elegir bobinas AC o DC
- con pulsador de prueba
- opcionalmente, con indicador de estado integrado y/o diodo de libre circulación

Datos generales para pedido

| | |
|------------|---|
| Tipo | RCM370012 |
| Código | 8690020000 |
| Versión | RIDERSERIES RCM, Relé, Número de contactos: 3 Contacto conmutado con pulsador de prueba AgNi 90/10, Tensión de mando nominal: 12 V DC, Intensidad permanente: 10 A, Conexión enchufable |
| GTIN (EAN) | 4032248360697 |
| U.E. | 10 Pieza |

RIDERSERIES RCM RCM370012

Weidmüller Interface GmbH & Co. KG
Klingenbergstraße 16
D-32758 Detmold
Germany
Fon: +49 5231 14-0
Fax: +49 5231 14-292083
www.weidmueller.com

Datos técnicos

Dimensiones y pesos

| | | | |
|-------------|---------|------------------------|------------|
| Anchura | 22,5 mm | Anchura (pulgadas) | 0,886 inch |
| Altura | 28 mm | Altura (pulgadas) | 1,102 inch |
| Profundidad | 29 mm | Profundidad (pulgadas) | 1,142 inch |
| Peso neto | 30,3 g | | |

Temperaturas

| | | | |
|-------------------------------------|--|-------------------------------------|----------------|
| Humedad | 40°C / 93% de humedad relativa, sin condensación | Temperatura de almacenamiento, max. | 85 °C |
| Temperatura de almacenamiento, min. | -40 °C | Temperatura de servicio, max. | 70 °C |
| Temperatura de servicio, min. | -40 °C | Temperatura de servicio | -40 °C...70 °C |
| Temperatura de almacenamiento | -40 °C...85 °C | | |

Conformidad medioambiental del producto

REACH SVHC Lead 7439-92-1

Datos nominales UL

Núm. de certificación (cURus) E224238

Entrada

| | | | |
|--------------------------|--------------|--|----------------|
| Tensión de mando nominal | 12 V DC | Intensidad nominal DC | 62,5 mA |
| Potencia nominal | 750 mW | Tensión de conexión/desconexión, tipo. | 9 V / 1.2 V DC |
| Resistencia inductiva | 192 Ω ± 10 % | | |

Salida

| | | | |
|---|---|---|--------------|
| Tensión nominal de conexión | 240 V AC | Tensión de conex. AC, max. | 400 V |
| Intensidad permanente | 10 A | Intensidad de conexión | 20 A / 20 ms |
| Potencia de conmutación AC (óhmica), máx. | 2500 VA | Potencia de conmutación DC (óhmica), máx. | 240 W @ 24 V |
| Retardo de conexión | ≤ 15 ms | Retardo en la desconexión | ≤ 10 ms |
| Potencia de conexión mínima | 1 mA @ 24 V, 10 mA @ 12 V, 100 mA @ 5 V | Frecuencia de conex. máx. con carga nom. | 0,1 Hz |

Datos de contacto

| | | |
|--|--------------------|--|
| Tipo de contacto | Vida útil mecánica | |
| 3 Contacto conmutado con pulsador de prueba (AgNi 90/10) | | Bobina AC 20 x 10 ⁶ ciclos de conmutación, Bobina DC 30 x 10 ⁶ ciclos de conmutación |

Datos generales

| | | |
|--------------------|--|-----|
| Pulsador de prueba | Indicador de posición del interruptor mecánico | Sí |
| Color | Grado inflamabilidad según UL 94 | V-2 |

RIDERSERIES RCM RCM370012

Weidmüller Interface GmbH & Co. KG
 Klingenbergstraße 16
 D-32758 Detmold
 Germany
 Fon: +49 5231 14-0
 Fax: +49 5231 14-292083
 www.weidmueller.com

Datos técnicos

Coordinación de aislamiento

| | | | |
|--|--------------------------------|--|--------------------------------|
| Tensión nominal | 250 V | Categoría de sobretensión | III |
| Grado de polución | 2 | Grupo de materiales aislantes | IIIa |
| Tipo de protección | IP20 | Resistencia a tensiones eléctricas, entrada/salida | 2,5 kV _{eff} / 1 Min. |
| Distancia en el aire y de fuga entrada - salida | ≥ 4 mm | Resistencia a tensiones dieléctricas de contactos adyacentes | 2,5 kV _{eff} / 1 Min. |
| Resistencia a tensiones dieléctricas de contacto abierto | 1,2 kV _{eff} / 1 min. | Sobretensión de choque fijo | 5 kV (1,2/50 µs) |

Información adicional sobre homologaciones/normas

| | | | |
|-------------------------------|--------------------|-----------------------------|----------------|
| Normas | IEC 61810-1, UL508 | Núm. de certificación (CSA) | 249409-2426937 |
| Núm. de certificación (cURus) | E224238 | | |

Datos de conexión

Técnica de conexión de conductores Conexión enchufable

Clasificaciones

| | | | |
|------------|-------------|------------|-------------|
| ETIM 3.0 | EC001437 | ETIM 4.0 | EC001437 |
| ETIM 5.0 | EC001437 | ETIM 6.0 | EC001437 |
| UNSPSC | 30-21-19-17 | eClass 5.1 | 27-37-16-01 |
| eClass 6.2 | 27-37-16-01 | eClass 7.1 | 27-37-16-01 |
| eClass 8.1 | 27-37-16-01 | eClass 9.0 | 27-37-16-01 |
| eClass 9.1 | 27-37-16-01 | | |

Homologaciones en línea

Homologaciones



ROHS Conformidad

Descargas

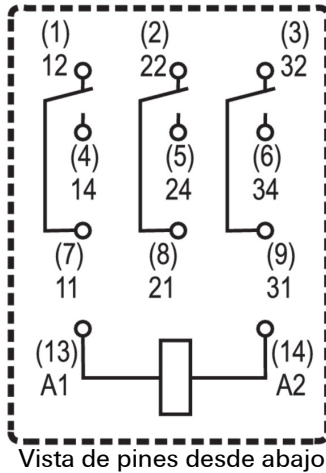
| | |
|---|--|
| Datos de ingeniería | EPLAN_WSCAD |
| Datos de ingeniería | STEP |
| Folleto/catálogo | CAT 4.2 ELECTR 18/19 EN |
| Homologación/certificado/documento de conformidad | DE_PA5600_160401_001.pdf |

**RIDERSERIES RCM
RCM370012**

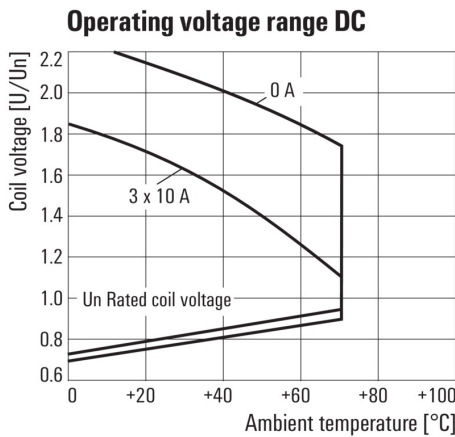
Weidmüller Interface GmbH & Co. KG
Klingenbergstraße 16
D-32758 Detmold
Germany
Fon: +49 5231 14-0
Fax: +49 5231 14-292083
www.weidmueller.com

Dibujos

Esquema de conexiones

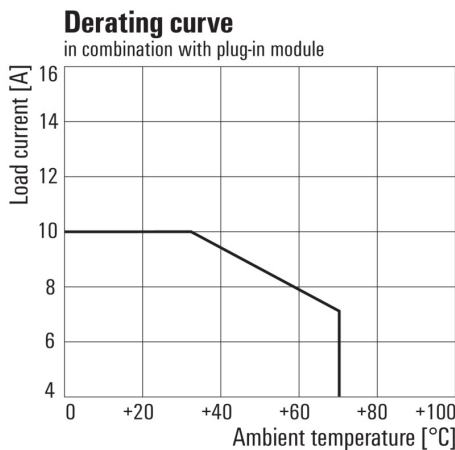


Graph



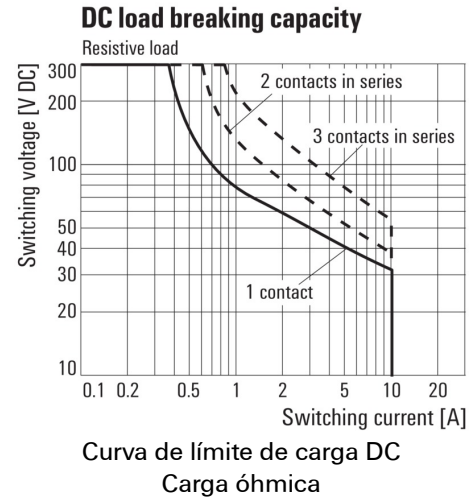
Rango de tensión de servicio DC

Graph

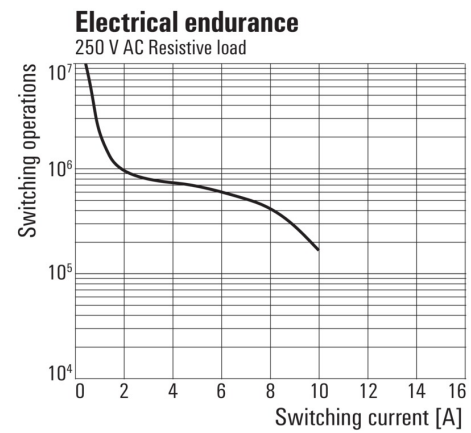


Curva de deriva
Relé combinado con base

Graph

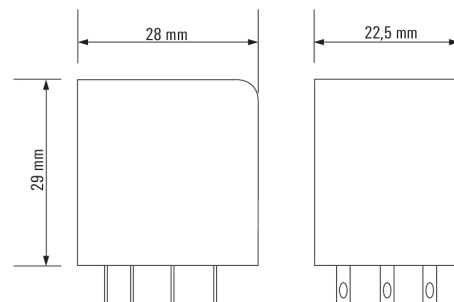


Graph



Vida útil eléctrica
250 V AC carga óhmica

Dimensional drawing

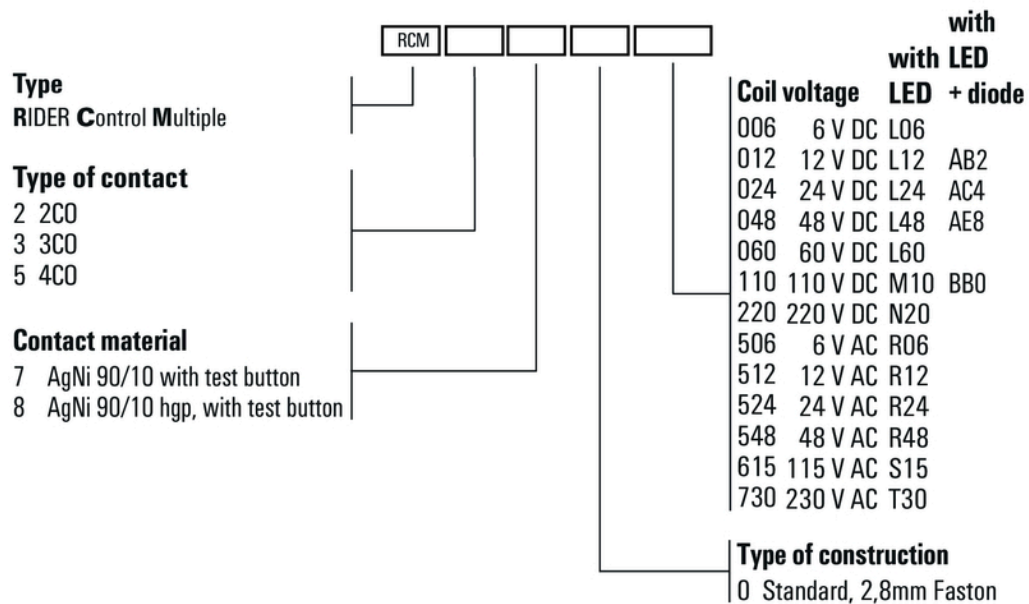


**RIDERSERIES RCM
RCM370012**

Weidmüller Interface GmbH & Co. KG
 Klingenbergstraße 16
 D-32758 Detmold
 Germany
 Fon: +49 5231 14-0
 Fax: +49 5231 14-292083
 www.weidmueller.com

Dibujos

Miscellaneous



Códigos de tipo