

RIDERSERIES RCM RCM370024

Weidmüller Interface GmbH & Co. KG
 Klingenbergstraße 16
 D-32758 Detmold
 Germany
 Fon: +49 5231 14-0
 Fax: +49 5231 14-292083
 www.weidmueller.com

Imagen de producto



Similar a la ilustración

Relé estándar de RIDERSERIES RCM.

- 3 contactos conmutados
- a elegir bobinas AC o DC
- con pulsador de prueba
- opcionalmente, con indicador de estado integrado y/o diodo de libre circulación

Datos generales para pedido

Tipo	RCM370024
Código	8690040000
Versión	RIDERSERIES RCM, Relé, Número de contactos: 3 Contacto conmutado con pulsador de prueba AgNi 90/10, Tensión de mando nominal: 24 V DC, Intensidad permanente: 10 A, Conexión enchufable
GTIN (EAN)	4032248360710
U.E.	10 Pieza

RIDERSERIES RCM RCM370024

Weidmüller Interface GmbH & Co. KG
Klingenbergstraße 16
D-32758 Detmold
Germany
Fon: +49 5231 14-0
Fax: +49 5231 14-292083
www.weidmueller.com

Datos técnicos

Dimensiones y pesos

Anchura	22,5 mm	Anchura (pulgadas)	0,886 inch
Altura	28 mm	Altura (pulgadas)	1,102 inch
Profundidad	29 mm	Profundidad (pulgadas)	1,142 inch
Peso neto	27,977 g		

Temperaturas

Humedad	40°C / 93% de humedad relativa, sin condensación	Temperatura de almacenamiento, max.	85 °C
Temperatura de almacenamiento, min.	-40 °C	Temperatura de servicio, max.	70 °C
Temperatura de servicio, min.	-40 °C	Temperatura de servicio	-40 °C...70 °C
Temperatura de almacenamiento	-40 °C...85 °C		

Conformidad medioambiental del producto

REACH SVHC Lead 7439-92-1

Datos nominales UL

Núm. de certificación (cURus) E224238

Entrada

Tensión de mando nominal	24 V DC	Intensidad nominal DC	31,3 mA
Potencia nominal	750 mW	Tensión de conexión/desconexión, tipo.	18 V / 2.4 V DC
Resistencia inductiva	777 Ω ± 10 %		

Salida

Tensión nominal de conexión	240 V AC	Tensión de conex. AC, max.	400 V
Intensidad permanente	10 A	Intensidad de conexión	20 A / 20 ms
Potencia de conmutación AC (óhmica), máx.	2500 VA	Potencia de conmutación DC (óhmica), máx.	240 W @ 24 V
Retardo de conexión	≤ 15 ms	Retardo en la desconexión	≤ 10 ms
Potencia de conexión mínima	1 mA @ 24 V, 10 mA @ 12 V, 100 mA @ 5 V	Frecuencia de conex. máx. con carga nom.	0,1 Hz

Datos de contacto

Tipo de contacto	Vida útil mecánica	
3 Contacto conmutado con pulsador de prueba (AgNi 90/10)		Bobina AC 20 x 10 ⁶ ciclos de conmutación, Bobina DC 30 x 10 ⁶ ciclos de conmutación

Datos generales

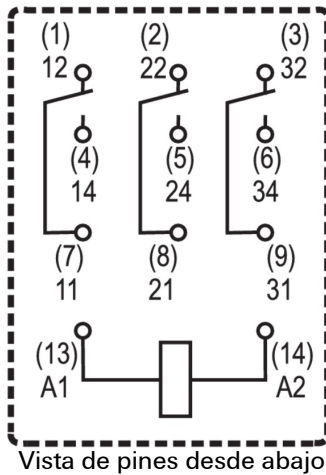
Pulsador de prueba	Indicador de posición del interruptor mecánico	Sí
Color	Grado inflamabilidad según UL 94	V-2

RIDERSERIES RCM
RCM370024

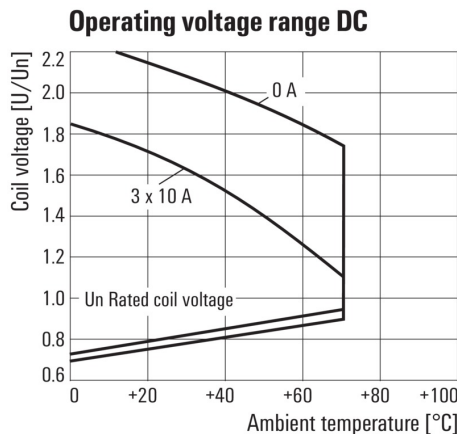
Weidmüller Interface GmbH & Co. KG
Klingenbergstraße 16
D-32758 Detmold
Germany
Fon: +49 5231 14-0
Fax: +49 5231 14-292083
www.weidmueller.com

Dibujos

Esquema de conexiones

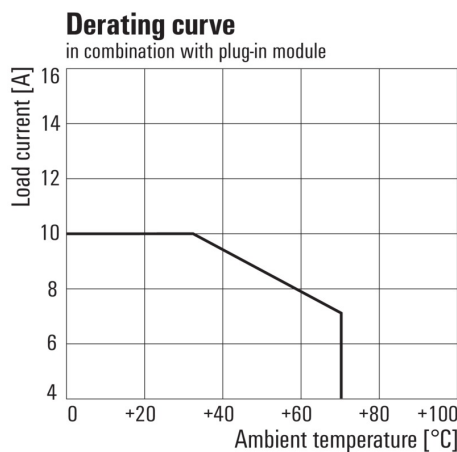


Graph



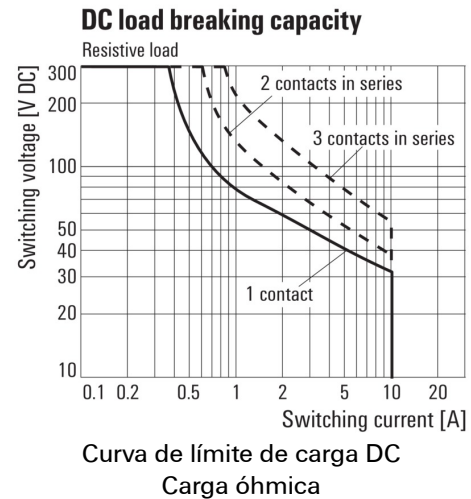
Rango de tensión de servicio DC

Graph

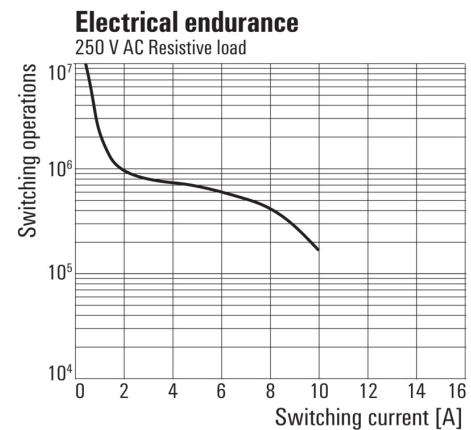


Curva de deriva
Relé combinado con base

Graph

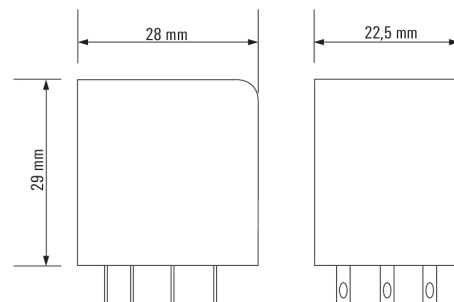


Graph



Vida útil eléctrica
250 V AC carga óhmica

Dimensional drawing

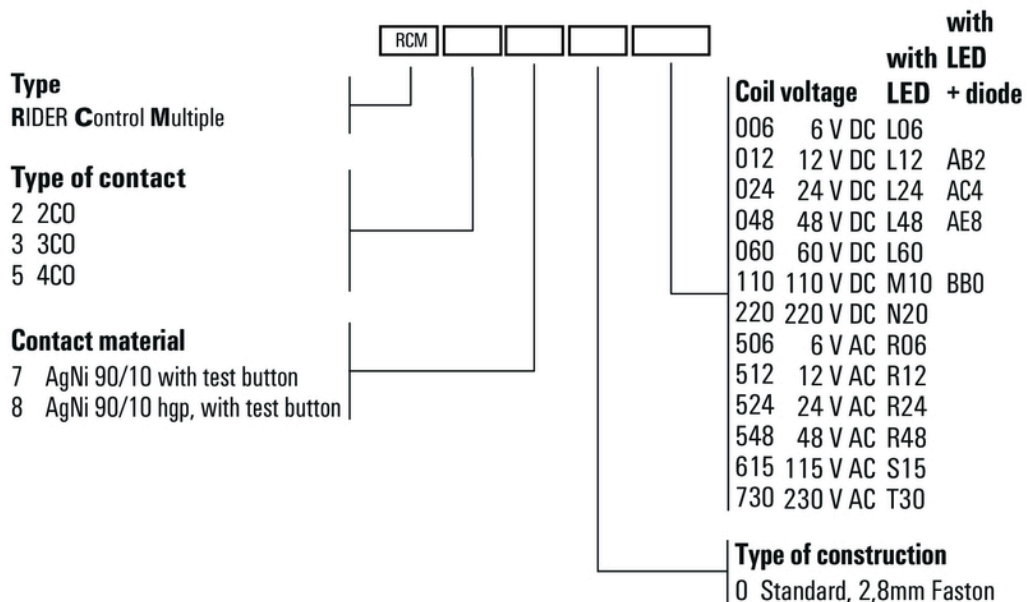


RIDERSERIES RCM
RCM370024

Weidmüller Interface GmbH & Co. KG
Klingenbergstraße 16
D-32758 Detmold
Germany
Fon: +49 5231 14-0
Fax: +49 5231 14-292083
www.weidmueller.com

Dibujos

Miscellaneous



Códigos de tipo