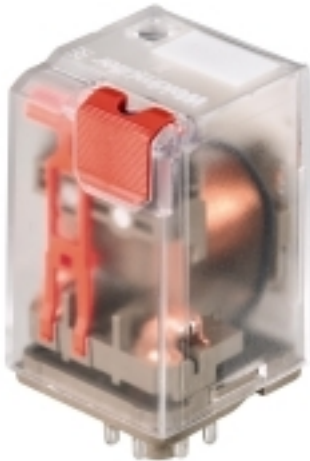


**RIDERSERIES RRD
RRD326024**

Weidmüller Interface GmbH & Co. KG
Klingenbergstraße 16
D-32758 Detmold
Germany
Fon: +49 5231 14-0
Fax: +49 5231 14-292083
www.weidmueller.com

Imagen de producto



Similar a la ilustración

Es la variante de relé ideal para la automatización industrial para el aislamiento de señales de entrada y salida.

Con RIDERSERIES se pueden conectar potencias elevadas de forma segura.

Se pueden insertar relés y pantallas LED habituales en el mercado, las bridas de sujeción y desmontaje dan una fijación segura.

Datos generales para pedido

Tipo	RRD326024
Código	8690450000
Versión	RIDERSERIES RRD, Relé, Número de contactos: 3 Contacto conmutado con pulsador de prueba AgNi 90/10, Tensión de mando nominal: 24 V AC, Intensidad permanente: 10 A, Conexión enchufable
GTIN (EAN)	4032248361076
U.E.	25 Pieza

RIDERSERIES RRD RRD326024

Weidmüller Interface GmbH & Co. KG
Klingenbergstraße 16
D-32758 Detmold
Germany
Fon: +49 5231 14-0
Fax: +49 5231 14-292083
www.weidmueller.com

Datos técnicos

Dimensiones y pesos

Anchura	35,5 mm	Anchura (pulgadas)	1,398 inch
Altura	35,5 mm	Altura (pulgadas)	1,398 inch
Profundidad	57 mm	Profundidad (pulgadas)	2,244 inch
Peso neto	87,84 g		

Temperaturas

Humedad	40°C / 93% de humedad relativa, sin condensación	Temperatura de almacenamiento, max.	60 °C
Temperatura de almacenamiento, min.	-40 °C	Temperatura de servicio, max.	50 °C
Temperatura de servicio, min.	-40 °C	Temperatura de servicio	-40 °C...50 °C
Temperatura de almacenamiento	-40 °C...60 °C		

Conformidad medioambiental del producto

REACH SVHC Lead 7439-92-1

Datos nominales UL

Núm. de certificación (cURus) E224238

Entrada

Tensión de mando nominal	24 V AC	Intensidad nominal AC	94,2 mA
Potencia nominal	2,3 VA	Tensión de conexión/desconexión, tipo.	19.2 V / 7.2 V AC
Resistencia inductiva	86 Ω ± 10 %		

Salida

Tensión nominal de conexión	240 V AC	Tensión de conex. AC, max.	400 V
Intensidad permanente	10 A	Intensidad de conexión	20 A / 20 ms
Potencia de conmutación AC (óhmica), máx.	2500 VA	Potencia de conmutación DC (óhmica), máx.	240 W @ 24 V
Retardo de conexión	≤ 15 ms	Retardo en la desconexión	≤ 10 ms
Potencia de conexión mínima	1 mA @ 24 V, 10 mA @ 12 V, 100 mA @ 5 V	Frecuencia de conex. máx. con carga nom.	0,1 Hz

Datos de contacto

Tipo de contacto	3 Contacto conmutado con pulsador de prueba (AgNi 90/10)	Vida útil mecánica	20 x 10 ⁶ conmutaciones
------------------	--	--------------------	------------------------------------

Datos generales

Pulsador de prueba	sí (bloqueable)	Indicador de posición del interruptor mecánico	Sí
Color	transparente	Grado inflamabilidad según UL 94	V-2

RIDERSERIES RRD RRD326024

Weidmüller Interface GmbH & Co. KG
Klingenbergstraße 16
D-32758 Detmold
Germany
Fon: +49 5231 14-0
Fax: +49 5231 14-292083
www.weidmueller.com

Datos técnicos

Coordinación de aislamiento

Tensión nominal	250 V	Categoría de sobretensión	III
Grado de polución	2	Grupo de materiales aislantes	IIIa
Tipo de protección	IP20	Resistencia a tensiones eléctricas, entrada/salida	2,5 kV _{eff} / 1 Min.
Distancia en el aire y de fuga entrada - salida	≤ 3 mm	Resistencia a tensiones dieléctricas de contactos adyacentes	2,5 kV _{eff} / 1 Min.
Resistencia a tensiones dieléctricas de contacto abierto	1,5 kV _{eff} / 1 min.	Sobretensión de choque fijo	2,5 kV (1,2/50 µs)

Información adicional sobre homologaciones/normas

Normas	IEC 61810-1, UL508	Núm. de certificación (CSA)	249409-2426937
Núm. de certificación (cURus)	E224238		

Datos de conexión

Técnica de conexión de conductores Conexión enchufable

Clasificaciones

ETIM 3.0	EC001437	ETIM 4.0	EC001437
ETIM 5.0	EC001437	ETIM 6.0	EC001437
UNSPSC	30-21-19-17	eClass 5.1	27-37-16-01
eClass 6.2	27-37-16-01	eClass 7.1	27-37-16-01
eClass 8.1	27-37-16-01	eClass 9.0	27-37-16-01
eClass 9.1	27-37-16-01		

Homologaciones en línea

Homologaciones



ROHS Conformidad

Descargas

Datos de ingeniería	EPLAN_WSCAD
Homologación/certificado/documento de conformidad	DE_PA5600_160401_005.pdf

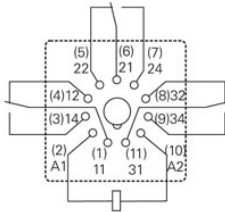
RIDERSERIES RRD
RRD326024

Weidmüller Interface GmbH & Co. KG
Klingenbergstraße 16
D-32758 Detmold
Germany
Fon: +49 5231 14-0
Fax: +49 5231 14-292083
www.weidmueller.com

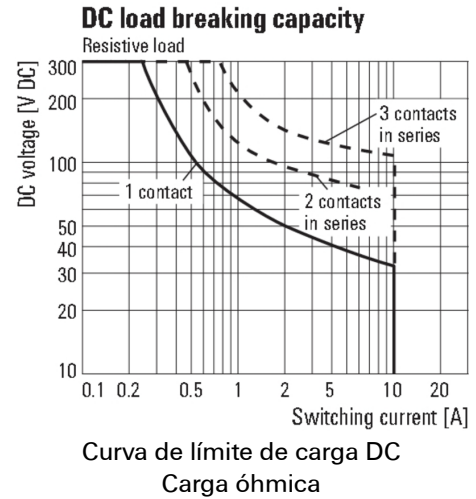
Dibujos

Esquema de conexiones

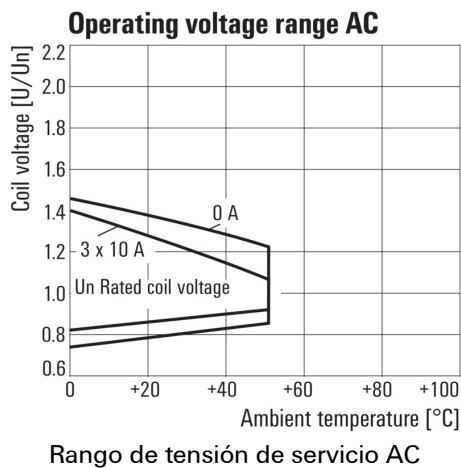
Circuit diagram
View of connections



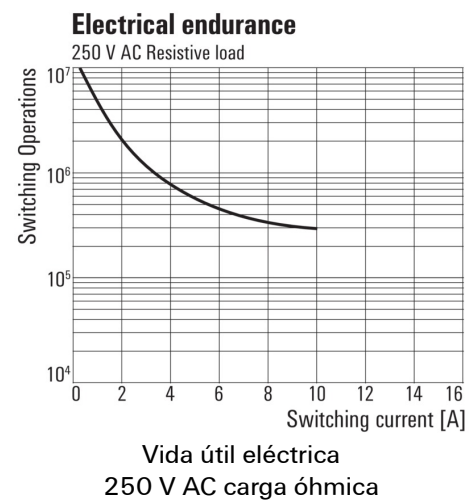
Graph



Graph



Graph

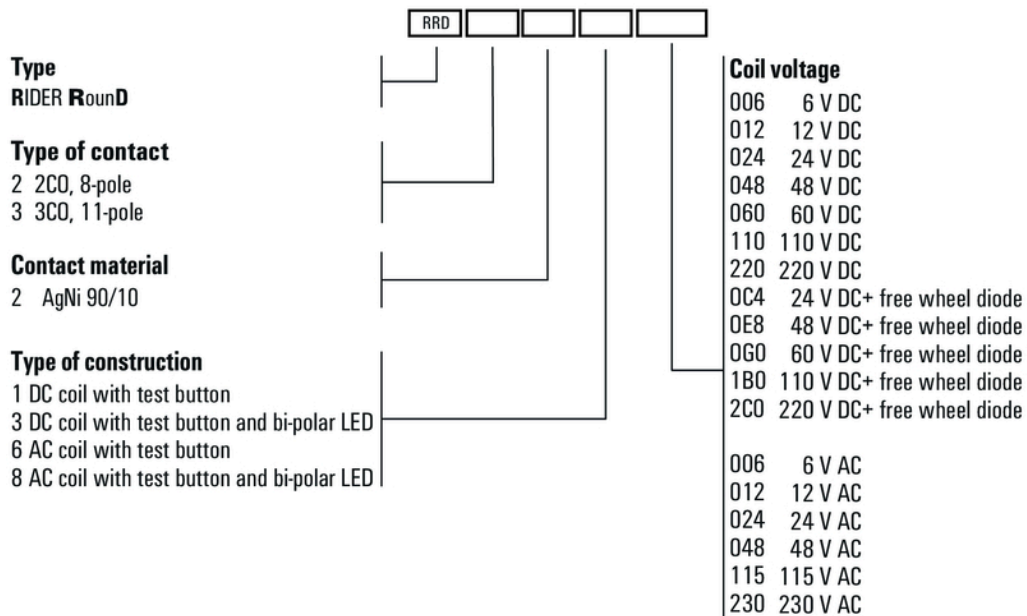


RIDERSERIES RRD RRD326024

Weidmüller Interface GmbH & Co. KG
 Klingenbergstraße 16
 D-32758 Detmold
 Germany
 Fon: +49 5231 14-0
 Fax: +49 5231 14-292083
 www.weidmueller.com

Dibujos

Miscellaneous



Códigos de tipo