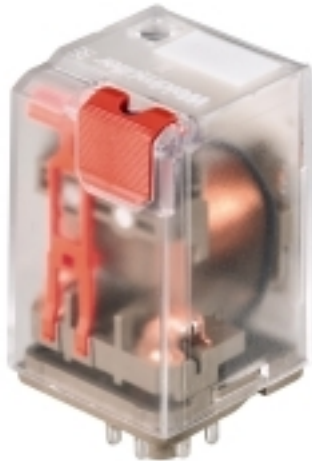


**RIDERSERIES RRD
RRD323024**

Weidmüller Interface GmbH & Co. KG
Klingenbergstraße 16
D-32758 Detmold
Germany
Fon: +49 5231 14-0
Fax: +49 5231 14-292083
www.weidmueller.com

Imagen de producto



Similar a la ilustración

Es la variante de relé ideal para la automatización industrial para el aislamiento de señales de entrada y salida.

Con RIDERSERIES se pueden conectar potencias elevadas de forma segura.

Se pueden insertar relés y pantallas LED habituales en el mercado, las bridas de sujeción y desmontaje dan una fijación segura.

Datos generales para pedido

| | |
|------------|---|
| Tipo | RRD323024 |
| Código | 8690620000 |
| Versión | RIDERSERIES RRD, Relé, Número de contactos: 3 Contacto conmutado con pulsador de prueba AgNi 90/10, Tensión de mando nominal: 24 V DC, Intensidad permanente: 10 A, Conexión enchufable |
| GTIN (EAN) | 4032248361205 |
| U.E. | 25 Pieza |

RIDERSERIES RRD RRD323024

Weidmüller Interface GmbH & Co. KG
Klingenbergstraße 16
D-32758 Detmold
Germany
Fon: +49 5231 14-0
Fax: +49 5231 14-292083
www.weidmueller.com

Datos técnicos

Dimensiones y pesos

| | | | |
|-------------|---------|------------------------|------------|
| Anchura | 35,5 mm | Anchura (pulgadas) | 1,398 inch |
| Altura | 35,5 mm | Altura (pulgadas) | 1,398 inch |
| Profundidad | 57 mm | Profundidad (pulgadas) | 2,244 inch |
| Peso neto | 87,08 g | | |

Temperaturas

| | | | |
|-------------------------------------|--|-------------------------------------|----------------|
| Humedad | 40°C / 93% de humedad relativa, sin condensación | Temperatura de almacenamiento, max. | 60 °C |
| Temperatura de almacenamiento, min. | -40 °C | Temperatura de servicio, max. | 60 °C |
| Temperatura de servicio, min. | -40 °C | Temperatura de servicio | -40 °C...60 °C |
| Temperatura de almacenamiento | -40 °C...60 °C | | |

Conformidad medioambiental del producto

| | |
|------------|----------------|
| REACH SVHC | Lead 7439-92-1 |
|------------|----------------|

Datos nominales UL

| | |
|-------------------------------|---------|
| Núm. de certificación (cURus) | E224238 |
|-------------------------------|---------|

Entrada

| | | | |
|--------------------------|--------------|--|-----------------|
| Tensión de mando nominal | 24 V DC | Intensidad nominal DC | 50,5 mA |
| Potencia nominal | 1,2 W | Tensión de conexión/desconexión, tipo. | 18 V / 2.4 V DC |
| Resistencia inductiva | 475 Ω ± 10 % | Indicador de estado | LED rojo |

Salida

| | | | |
|---|---|---|--------------|
| Tensión nominal de conexión | 240 V AC | Tensión de conex. AC, max. | 400 V |
| Intensidad permanente | 10 A | Intensidad de conexión | 20 A / 20 ms |
| Potencia de conmutación AC (óhmica), máx. | 2500 VA | Potencia de conmutación DC (óhmica), máx. | 240 W @ 24 V |
| Retardo de conexión | ≤ 15 ms | Retardo en la desconexión | ≤ 10 ms |
| Potencia de conexión mínima | 1 mA @ 24 V, 10 mA @ 12 V, 100 mA @ 5 V | Frecuencia de conex. máx. con carga nom. | 0,1 Hz |

Datos de contacto

| | | | |
|------------------|--|--------------------|------------------------------------|
| Tipo de contacto | 3 Contacto conmutado con pulsador de prueba (AgNi 90/10) | Vida útil mecánica | 20 x 10 ⁶ conmutaciones |
|------------------|--|--------------------|------------------------------------|

Datos generales

| | | | |
|--------------------|-----------------|--|-----|
| Pulsador de prueba | sí (bloqueable) | Indicador de posición del interruptor mecánico | Sí |
| Color | transparente | Grado inflamabilidad según UL 94 | V-2 |

**RIDERSERIES RRD
RRD323024**

Weidmüller Interface GmbH & Co. KG
Klingenbergstraße 16
D-32758 Detmold
Germany
Fon: +49 5231 14-0
Fax: +49 5231 14-292083
www.weidmueller.com

Datos técnicos**Coordinación de aislamiento**

| | | | |
|--|--------------------------------|--|--------------------------------|
| Tensión nominal | 250 V | Categoría de sobretensión | III |
| Grado de polución | 2 | Grupo de materiales aislantes | IIIa |
| Tipo de protección | IP20 | Resistencia a tensiones eléctricas, entrada/salida | 2,5 kV _{eff} / 1 Min. |
| Distancia en el aire y de fuga entrada - salida | ≤ 3 mm | Resistencia a tensiones dieléctricas de contactos adyacentes | 2,5 kV _{eff} / 1 Min. |
| Resistencia a tensiones dieléctricas de contacto abierto | 1,5 kV _{eff} / 1 min. | Sobretensión de choque fijo | 2,5 kV (1,2/50 µs) |

Información adicional sobre homologaciones/normas

| | | | |
|-------------------------------|--------------------|-----------------------------|----------------|
| Normas | IEC 61810-1, UL508 | Núm. de certificación (CSA) | 249409-2426937 |
| Núm. de certificación (cURus) | E224238 | | |

Datos de conexión

Técnica de conexión de conductores Conexión enchufable

Clasificaciones

| | | | |
|------------|-------------|------------|-------------|
| ETIM 3.0 | EC001437 | ETIM 4.0 | EC001437 |
| ETIM 5.0 | EC001437 | ETIM 6.0 | EC001437 |
| UNSPSC | 30-21-19-17 | eClass 5.1 | 27-37-16-01 |
| eClass 6.2 | 27-37-16-01 | eClass 7.1 | 27-37-16-01 |
| eClass 8.1 | 27-37-16-01 | eClass 9.0 | 27-37-16-01 |
| eClass 9.1 | 27-37-16-01 | | |

Homologaciones en línea

Homologaciones



ROHS Conformidad

Descargas

| | |
|---|--|
| Datos de ingeniería | EPLAN_WSCAD |
| Homologación/certificado/documento de conformidad | DE_PA5600_160401_005.pdf |

RIDERSERIES RRD
RRD323024

Weidmüller Interface GmbH & Co. KG
Klingenbergstraße 16
D-32758 Detmold
Germany
Fon: +49 5231 14-0
Fax: +49 5231 14-292083
www.weidmueller.com

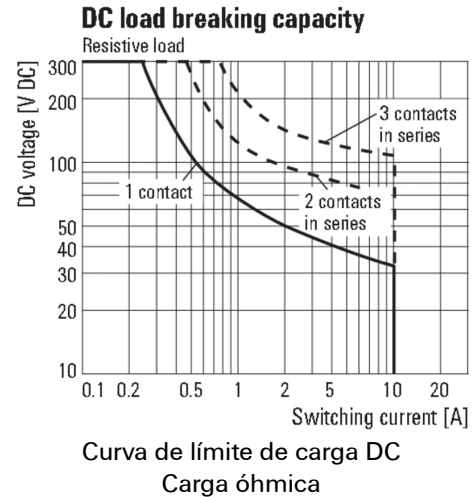
Dibujos

Esquema de conexiones

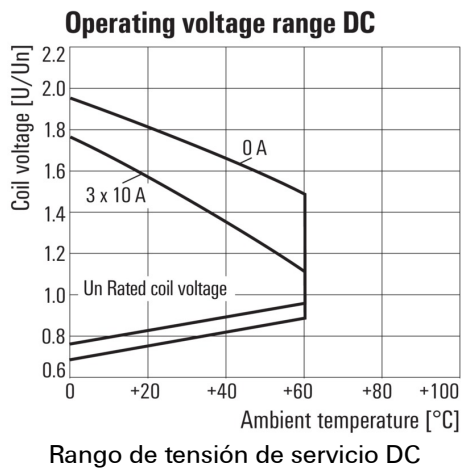
Circuit diagram
View of connections



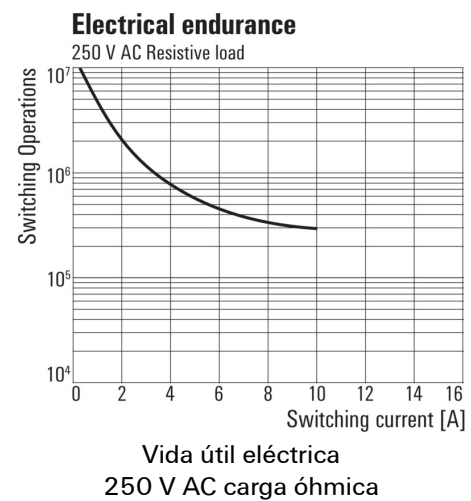
Graph



Graph



Graph

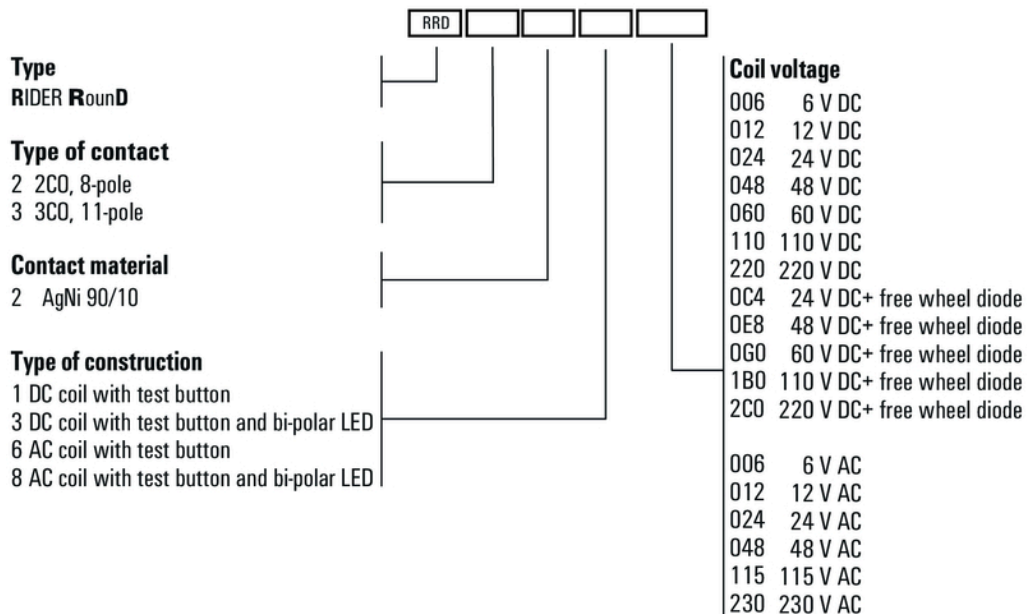


RIDERSERIES RRD
RRD323024

Weidmüller Interface GmbH & Co. KG
Klingenbergstraße 16
D-32758 Detmold
Germany
Fon: +49 5231 14-0
Fax: +49 5231 14-292083
www.weidmueller.com

Dibujos

Miscellaneous



Códigos de tipo