

## RIDERSERIES RCL RCL114024

**Weidmüller Interface GmbH & Co. KG**  
Klingenbergstraße 16  
D-32758 Detmold  
Germany  
Fon: +49 5231 14-0  
Fax: +49 5231 14-292083  
www.weidmueller.com

### Imagen de producto



Similar a la ilustración

Relé estándar dentro de RIDERSERIES RCL

- 1 contacto conmutado
- a elegir entre bobinas AC o DC

### Datos generales para pedido

Tipo	RCL114024
Código	<a href="#">8693180000</a>
Versión	RIDERSERIES RCL, Relé, Número de contactos: 1 Contacto conmutado AgNi 90/10, Tensión de mando nominal: 24 V DC, Intensidad permanente: 12 A, Conexión enchufable
GTIN (EAN)	4032248364640
U.E.	20 Pieza

## RIDERSERIES RCL RCL114024

**Weidmüller Interface GmbH & Co. KG**  
Klingenbergstraße 16  
D-32758 Detmold  
Germany  
Fon: +49 5231 14-0  
Fax: +49 5231 14-292083  
www.weidmueller.com

## Datos técnicos

### Dimensiones y pesos

Anchura	12,7 mm	Anchura (pulgadas)	0,5 inch
Altura	29 mm	Altura (pulgadas)	1,142 inch
Profundidad	15,7 mm	Profundidad (pulgadas)	0,618 inch
Peso neto	14,25 g		

### Temperaturas

Humedad	40°C / 93% de humedad relativa, sin condensación	Temperatura de almacenamiento, max.	85 °C
Temperatura de almacenamiento, min.	-40 °C	Temperatura de servicio, max.	70 °C
Temperatura de servicio, min.	-40 °C	Temperatura de servicio	-40 °C...70 °C
Temperatura de almacenamiento	-40 °C...85 °C		

### Conformidad medioambiental del producto

REACH SVHC Lead 7439-92-1

### Datos nominales UL

Núm. de certificación (cURus) E224238

### Entrada

Tensión de mando nominal	24 V DC	Intensidad nominal DC	16,7 mA
Potencia nominal	400 mW	Tensión de conexión/desconexión, tipo.	16.8 V / 2.4 V DC
Resistencia inductiva	1440 Ω ± 10 %		

### Salida

Tensión nominal de conexión	250 V AC	Tensión de conex. AC, max.	400 V
Intensidad permanente	12 A	Intensidad de conexión	25 A / 4 s
Potencia de conmutación AC (óhmica), máx.	3000 VA	Potencia de conmutación DC (óhmica), máx.	288 W @ 24 V
Retardo de conexión	≤ 8 ms	Retardo en la desconexión	≤ 6 ms
Potencia de conexión mínima	1 mA @ 24 V, 10 mA @ 12 V, 100 mA @ 5 V	Frecuencia de conex. máx. con carga nom.	0,1 Hz

### Datos de contacto

Tipo de contacto	Vida útil mecánica	Bobina AC 10 x 10 <sup>6</sup> ciclos de conmutación, Bobina DC 30 x 10 <sup>6</sup> ciclos de conmutación
1 Contacto conmutado (AgNi 90/10)		

### Datos generales

Pulsador de prueba	No	Indicador de posición del interruptor mecánico	No
Color	transparente	Grado inflamabilidad según UL 94	V-2

## RIDERSERIES RCL RCL114024

**Weidmüller Interface GmbH & Co. KG**  
Klingenbergstraße 16  
D-32758 Detmold  
Germany  
Fon: +49 5231 14-0  
Fax: +49 5231 14-292083  
www.weidmueller.com

## Datos técnicos

### Coordinación de aislamiento

Tensión nominal	250 V	Categoría de sobretensión	III
Grado de polución	2	Grupo de materiales aislantes	IIIa
Tipo de protección	IP20	Resistencia a tensiones eléctricas, entrada/salida	5 kV <sub>eff</sub> / 1 min
Distancia en el aire y de fuga entrada - salida	≥ 10 mm	Resistencia a tensiones dieléctricas de contacto abierto	1 kV <sub>eff</sub> / 1 min

### Información adicional sobre homologaciones/normas

Normas	IEC 61810-1, UL508	Núm. de certificación (CSA)	249409-2426937
Núm. de certificación (cURus)	E224238		

### Datos de conexión

Técnica de conexión de conductores	Conexión enchufable	Paso en mm (P)	3,5 mm
------------------------------------	---------------------	----------------	--------

### Clasificaciones

ETIM 3.0	EC001437	ETIM 4.0	EC001437
ETIM 5.0	EC001437	ETIM 6.0	EC001437
UNSPSC	30-21-19-17	eClass 5.1	27-37-16-01
eClass 6.2	27-37-16-01	eClass 7.1	27-37-16-01
eClass 8.1	27-37-16-01	eClass 9.0	27-37-16-01
eClass 9.1	27-37-16-01		

### Homologaciones en línea

Homologaciones



ROHS Conformidad

### Descargas

Datos de ingeniería [EPLAN, WSCAD](#)

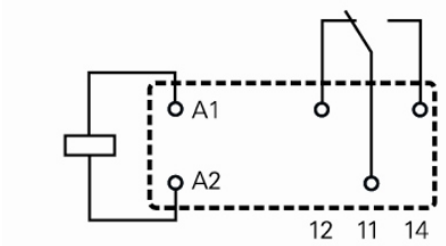
**RIDERSERIES RCL  
RCL114024**

**Weidmüller Interface GmbH & Co. KG**  
Klingenbergstraße 16  
D-32758 Detmold  
Germany  
Fon: +49 5231 14-0  
Fax: +49 5231 14-292083  
www.weidmueller.com

**Dibujos****Esquema de conexiones****Circuit diagram**

View on pins

1 C/O changeover contacts

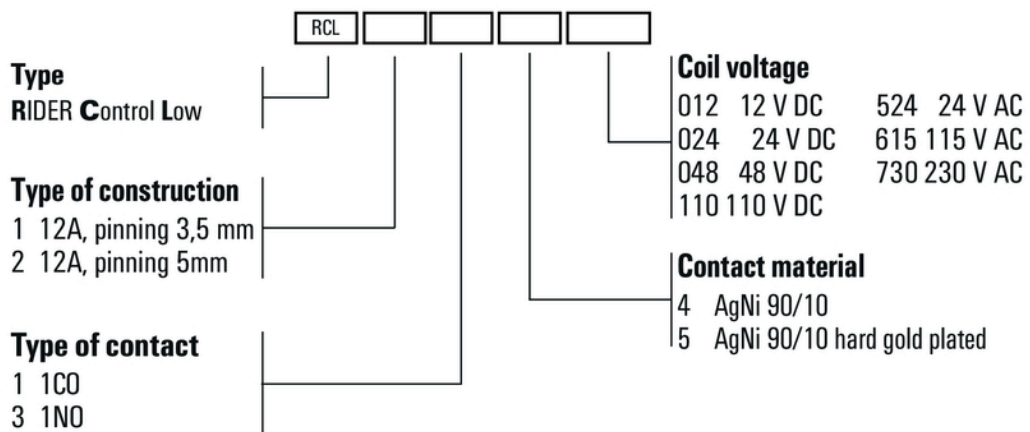


**RIDERSERIES RCL  
RCL114024**

**Weidmüller Interface GmbH & Co. KG**  
Klingenbergstraße 16  
D-32758 Detmold  
Germany  
Fon: +49 5231 14-0  
Fax: +49 5231 14-292083  
www.weidmueller.com

**Dibujos**

**Miscellaneous**



Códigos de tipo