

**RIDERSERIES RRD  
RRD3211B0**

**Weidmüller Interface GmbH & Co. KG**  
Klingenbergstraße 16  
D-32758 Detmold  
Germany  
Fon: +49 5231 14-0  
Fax: +49 5231 14-292083  
www.weidmueller.com

**Imagen de producto**



Similar a la ilustración

Es la variante de relé ideal para la automatización industrial para el aislamiento de señales de entrada y salida.

Con RIDERSERIES se pueden conectar potencias elevadas de forma segura.

Se pueden insertar relés y pantallas LED habituales en el mercado, las bridas de sujeción y desmontaje dan una fijación segura.

**Datos generales para pedido**

Tipo	RRD3211B0
Código	<a href="#">8797640000</a>
Versión	RIDERSERIES RRD, Relé, Número de contactos: 3 Contacto conmutado con pulsador de prueba AgNi 90/10, Tensión de mando nominal: 110 V DC, Intensidad permanente: 10 A, Conexión enchufable
GTIN (EAN)	4032248491667
U.E.	25 Pieza

## RIDERSERIES RRD RRD3211B0

**Weidmüller Interface GmbH & Co. KG**  
Klingenbergstraße 16  
D-32758 Detmold  
Germany  
Fon: +49 5231 14-0  
Fax: +49 5231 14-292083  
www.weidmueller.com

## Datos técnicos

### Dimensiones y pesos

Anchura	35,5 mm	Anchura (pulgadas)	1,398 inch
Altura	35,5 mm	Altura (pulgadas)	1,398 inch
Profundidad	57 mm	Profundidad (pulgadas)	2,244 inch
Peso neto	82,68 g		

### Temperaturas

Humedad	40°C / 93% de humedad relativa, sin condensación	Temperatura de almacenamiento, max.	60 °C
Temperatura de almacenamiento, min.	-40 °C	Temperatura de servicio, max.	60 °C
Temperatura de servicio, min.	-40 °C	Temperatura de servicio	-40 °C...60 °C
Temperatura de almacenamiento	-40 °C...60 °C		

### Conformidad medioambiental del producto

REACH SVHC Lead 7439-92-1

### Datos nominales UL

Núm. de certificación (cURus) E224238

### Entrada

Tensión de mando nominal	110 V DC	Intensidad nominal DC	11 mA
Potencia nominal	1,2 W	Tensión de conexión/desconexión, tipo.	82.5 V / 11.5 V DC
Resistencia inductiva	10000 Ω ± 12 %	Conexión de protección	Diodo antiparalelo

### Salida

Tensión nominal de conexión	240 V AC	Tensión de conex. AC, max.	400 V
Intensidad permanente	10 A	Intensidad de conexión	20 A / 20 ms
Potencia de conmutación AC (óhmica), máx.	2500 VA	Potencia de conmutación DC (óhmica), máx.	240 W @ 24 V
Retardo de conexión	≤ 15 ms	Retardo en la desconexión	≤ 30 ms
Potencia de conexión mínima	1 mA @ 24 V, 10 mA @ 12 V, 100 mA @ 5 V	Frecuencia de conex. máx. con carga nom.	0,1 Hz

### Datos de contacto

Tipo de contacto	3 Contacto conmutado con pulsador de prueba (AgNi 90/10)	Vida útil mecánica	20 x 10 <sup>6</sup> conmutaciones
------------------	--	--------------------	------------------------------------

### Datos generales

Pulsador de prueba	sí (bloqueable)	Indicador de posición del interruptor mecánico	Sí
Color	transparente	Grado inflamabilidad según UL 94	V-2

## RIDERSERIES RRD RRD3211B0

**Weidmüller Interface GmbH & Co. KG**  
 Klingenbergstraße 16  
 D-32758 Detmold  
 Germany  
 Fon: +49 5231 14-0  
 Fax: +49 5231 14-292083  
 www.weidmueller.com

## Datos técnicos

### Coordinación de aislamiento

Tensión nominal	250 V	Categoría de sobretensión	III
Grado de polución	2	Grupo de materiales aislantes	IIIa
Tipo de protección	IP20	Resistencia a tensiones eléctricas, entrada/salida	2,5 kV <sub>eff</sub> / 1 Min.
Distancia en el aire y de fuga entrada - salida	≤ 3 mm	Resistencia a tensiones dieléctricas de contactos adyacentes	2,5 kV <sub>eff</sub> / 1 Min.
Resistencia a tensiones dieléctricas de contacto abierto	1,5 kV <sub>eff</sub> / 1 min.	Sobretensión de choque fijo	2,5 kV (1,2/50 µs)

### Información adicional sobre homologaciones/normas

Normas	IEC 61810-1, UL508	Núm. de certificación (CSA)	249409-2426937
Núm. de certificación (cURus)	E224238		

### Datos de conexión

Técnica de conexión de conductores      Conexión enchufable

### Clasificaciones

ETIM 3.0	EC001437	ETIM 4.0	EC001437
ETIM 5.0	EC001437	ETIM 6.0	EC001437
UNSPSC	30-21-19-17	eClass 5.1	27-37-16-01
eClass 6.2	27-37-16-01	eClass 7.1	27-37-16-01
eClass 8.1	27-37-16-01	eClass 9.0	27-37-16-01
eClass 9.1	27-37-16-01		

### Homologaciones en línea

Homologaciones



ROHS      Conformidad

### Descargas

Datos de ingeniería	<a href="#">EPLAN_WSCAD</a>
Homologación/certificado/documento de conformidad	<a href="#">DE_PA5600_160401_005.pdf</a>

**RIDERSERIES RRD**  
**RRD3211B0**

**Weidmüller Interface GmbH & Co. KG**  
Klingenbergstraße 16  
D-32758 Detmold  
Germany  
Fon: +49 5231 14-0  
Fax: +49 5231 14-292083  
www.weidmueller.com

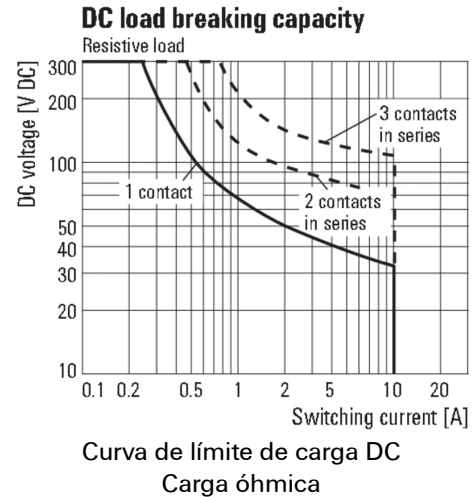
Dibujos

Esquema de conexiones

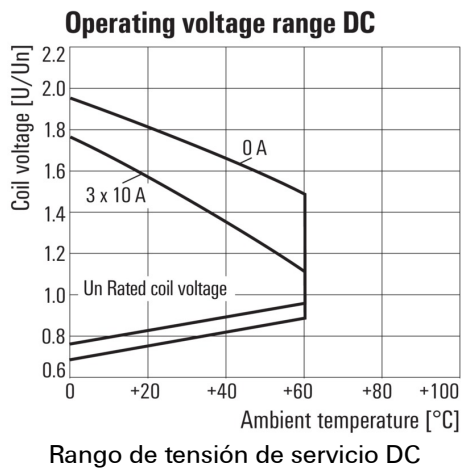
Circuit diagram  
View of connections



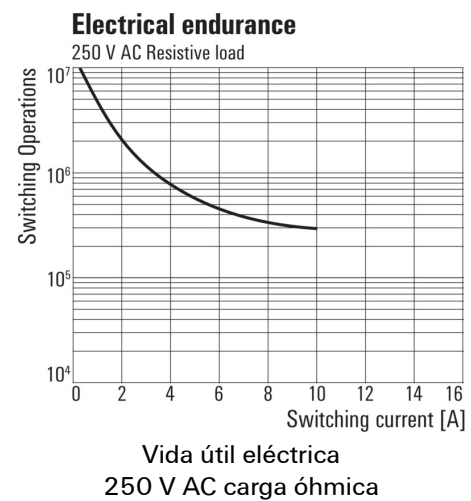
Graph



Graph



Graph

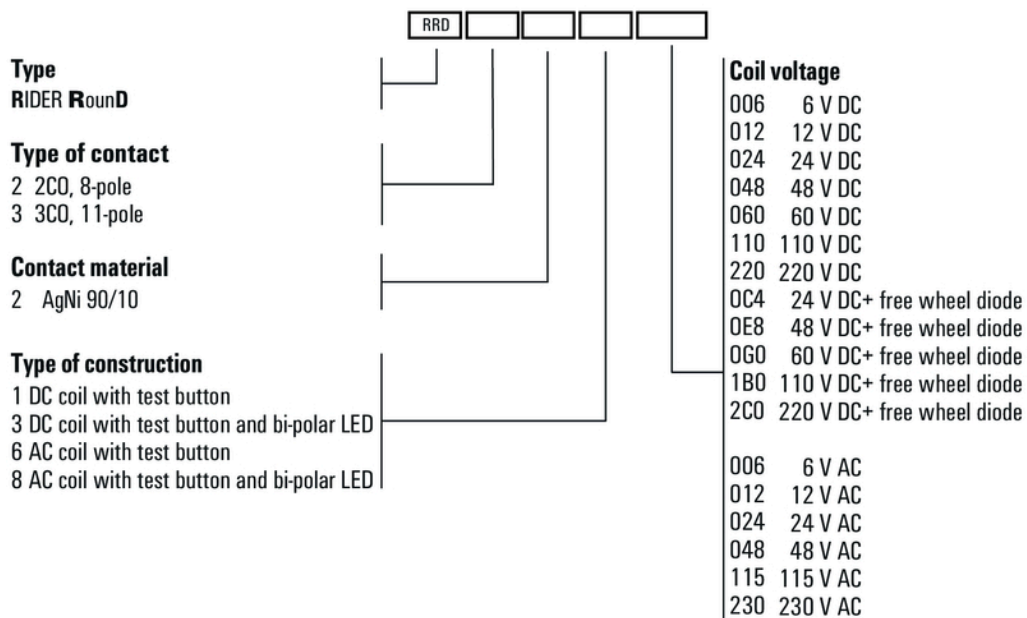


**RIDERSERIES RRD**  
**RRD3211B0**

**Weidmüller Interface GmbH & Co. KG**  
Klingenbergstraße 16  
D-32758 Detmold  
Germany  
Fon: +49 5231 14-0  
Fax: +49 5231 14-292083  
www.weidmueller.com

Dibujos

Miscellaneous



Códigos de tipo