

**RIDERSERIES RCM
RCMKITZ 230VAC 4CO LED**

Weidmüller Interface GmbH & Co. KG
Klingenbergstraße 16
D-32758 Detmold
Germany
Fon: +49 5231 14-0
Fax: +49 5231 14-292083
www.weidmueller.com

Imagen de producto



Similar a la ilustración

Sistema de montaje con módulos constituidos de:

- base portarrelés de montaje sobre carril
- Indicador LED
- Clip de retención
- Relé insertable
- Señalizadores

Datos generales para pedido

Tipo	RCMKITZ 230VAC 4CO LED
Código	8798760000
Versión	RIDERSERIES RCM, Acoplador por relé, Número de contactos: 4 Contacto conmutado con pulsador de prueba AgNi 90/10, Tensión de mando nominal: 230 V AC, Intensidad permanente: 6 A, Conexión directa
GTIN (EAN)	4032248494385
U.E.	10 Pieza

RIDERSERIES RCM RCMKITZ 230VAC 4CO LED

Weidmüller Interface GmbH & Co. KG
Klingenbergstraße 16
D-32758 Detmold
Germany
Fon: +49 5231 14-0
Fax: +49 5231 14-292083
www.weidmueller.com

Datos técnicos

Dimensiones y pesos

Anchura	27 mm	Anchura (pulgadas)	1,063 inch
Altura	101 mm	Altura (pulgadas)	3,976 inch
Profundidad	79 mm	Profundidad (pulgadas)	3,11 inch
Peso neto	118,5 g		

Temperaturas

Humedad	40°C / 93% de humedad relativa, sin condensación	Temperatura de almacenamiento, max.	70 °C
Temperatura de almacenamiento, min.	-40 °C	Temperatura de servicio, max.	70 °C
Temperatura de servicio, min.	-40 °C	Temperatura de servicio	-40 °C...70 °C
Temperatura de almacenamiento	-40 °C...70 °C		

Conformidad medioambiental del producto

REACH SVHC Lead 7439-92-1

Entrada

Tensión de mando nominal	230 V AC	Intensidad nominal AC	4,3 mA
Potencia nominal	1,0 VA	Tensión de conexión/desconexión, tipo.	184 V / 69 V AC
Resistencia inductiva	19465 Ω ± 15 %	Indicador de estado	LED rojo
Conexión de protección	Diodo antiparalelo		

Salida

Tensión nominal de conexión	240 V AC	Tensión de conex. AC, max.	240 V
Intensidad permanente	6 A	Intensidad de conexión	12 A / 20 ms
Potencia de conmutación AC (óhmica), máx.	1500 VA	Potencia de conmutación DC (óhmica), máx.	144 W @ 24 V
Retardo de conexión	≤ 15 ms	Retardo en la desconexión	≤ 10 ms
Potencia de conexión mínima	1 mA @ 24 V, 10 mA @ 12 V, 100 mA @ 5 V	Frecuencia de conex. máx. con carga nom.	0,1 Hz

Datos de contacto

Tipo de contacto	Vida útil mecánica	
4 Contacto conmutado con pulsador de prueba (AgNi 90/10)		Bobina AC 20 x 10 ⁶ ciclos de conmutación, Bobina DC 30 x 10 ⁶ ciclos de conmutación

Datos generales

Carril	TS 35	Pulsador de prueba	sí (bloqueable)
Indicador de posición del interruptor mecánico	Sí	Color	negro
Grado inflamabilidad según UL 94	V-2		

RIDERSERIES RCM RCMKITZ 230VAC 4CO LED

Weidmüller Interface GmbH & Co. KG
Klingenbergstraße 16
D-32758 Detmold
Germany
Fon: +49 5231 14-0
Fax: +49 5231 14-292083
www.weidmueller.com

Datos técnicos

Coordinación de aislamiento

Tensión nominal	240 V	Categoría de sobretensión	III
Grado de polución	2	Tipo de protección	IP20
Resistencia a tensiones eléctricas, entrada/salida	2,5 kV _{eff} / 1 Min.	Distancia en el aire y de fuga entrada - salida	≥ 4 mm
Resistencia a tensiones dieléctricas de contacto abierto	1,2 kV _{eff} / 1 min.	Sobretensión de choque fijo	5 kV (1,2/50 µs)

Información adicional sobre homologaciones/normas

Normas	DIN EN 50178	Núm. de certificación (CSA) relé	249409-2426937
Núm. de certificación (cURus) relé	E224238	Núm. de certificación (cURus) base	E223759

Datos de conexión

Técnica de conexión de conductores	Conexión directa	Sección de embornado, conexión nominal	1,5 mm ²
Sección de embornado, mín.	0,5 mm ²	Sección de embornado, máx.	1,5 mm ²
Dimens. caña destornillador	0,4 x 2,5 mm		

Clasificaciones

ETIM 3.0	EC001437	ETIM 4.0	EC001437
ETIM 5.0	EC001437	ETIM 6.0	EC001437
UNSPSC	30-21-19-17	eClass 5.1	27-37-16-01
eClass 6.2	27-37-16-01	eClass 7.1	27-37-16-01
eClass 8.1	27-37-16-01	eClass 9.0	27-37-16-01
eClass 9.1	27-37-16-01		

Homologaciones en línea

Homologaciones



ROHS Conformidad

Descargas

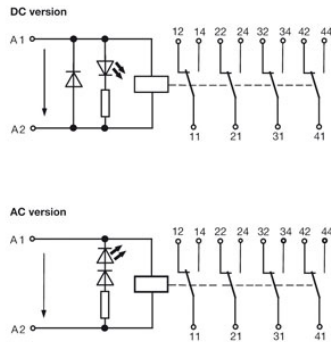
Datos de ingeniería	EPLAN, WSCAD
Homologación/certificado/documento de conformidad	DE_PA5600_160414_004.pdf

**RIDERSERIES RCM
RCMKITZ 230VAC 4CO LED**

Weidmüller Interface GmbH & Co. KG
 Klingenbergstraße 16
 D-32758 Detmold
 Germany
 Fon: +49 5231 14-0
 Fax: +49 5231 14-292083
 www.weidmueller.com

Dibujos

Esquema de conexiones

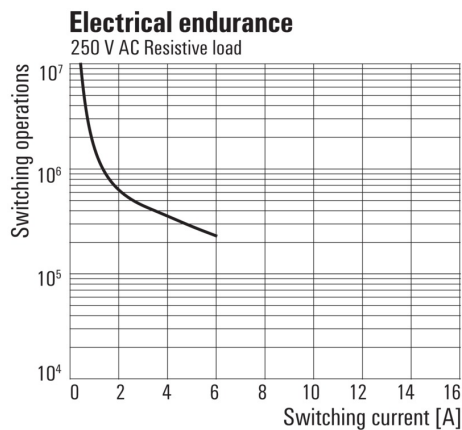


Graph



Curva de límite de carga DC
Carga óhmica

Graph



Vida útil eléctrica
250 V AC carga óhmica