

**RIDERSERIES RCM  
SCM-I 4CO N**

**Weidmüller Interface GmbH & Co. KG**  
Klingenbergstraße 16  
D-32758 Detmold  
Germany  
Fon: +49 5231 14-0  
Fax: +49 5231 14-292083  
www.weidmueller.com

**Imagen de producto**



Base portarrelés para relé de RIDERSERIES RCM.

- 2, 3 y 4 contactos conmutados
- Conexión brida-tornillo y PUSH IN
- altura estándar y altura reducida

**Datos generales para pedido**

Tipo	SCM-I 4CO N
Código	<a href="#">8869390000</a>
Versión	RIDERSERIES RCM, Base portarrelés, Número de contactos: 4 Contacto conmutado, Intensidad permanente: 6 A, Conexión brida-tornillo
GTIN (EAN)	4032248614257
U.E.	10 Pieza

## RIDERSERIES RCM SCM-I 4CO N

**Weidmüller Interface GmbH & Co. KG**  
Klingenbergstraße 16  
D-32758 Detmold  
Germany  
Fon: +49 5231 14-0  
Fax: +49 5231 14-292083  
www.weidmueller.com

## Datos técnicos

### Dimensiones y pesos

Anchura	27,2 mm	Anchura (pulgadas)	1,071 inch
Altura	73,5 mm	Altura (pulgadas)	2,894 inch
Profundidad	41,5 mm	Profundidad (pulgadas)	1,634 inch
Peso neto	56,4 g		

### Temperaturas

Humedad	40°C / 93% de humedad relativa, sin condensación	Temperatura de almacenamiento, max.	70 °C
Temperatura de almacenamiento, min.	-40 °C	Temperatura de servicio, max.	70 °C
Temperatura de servicio, min.	-40 °C	Temperatura de servicio	-40 °C...70 °C
Temperatura de almacenamiento	-40 °C...70 °C		

### Conformidad medioambiental del producto

REACH SVHC	Lead 7439-92-1
------------	----------------

### Datos nominales UL

Núm. de certificación (cURus)	E223759
-------------------------------	---------

### Salida

Tensión nominal de conexión	250 V AC	Tensión de conex. AC, max.	250 V
Intensidad permanente	6 A		

### Datos de contacto

Tipo de contacto	4 Contacto conmutado
------------------	----------------------

### Datos generales

Versión	diseño plano	Carril	TS 35
Color	negro	Grado inflamabilidad según UL 94	V-0

### Coordinación de aislamiento

Tensión nominal	250 V	Categoría de sobretensión	III
Grado de polución	2	Grupo de materiales aislantes	IIIa
Tipo de protección	IP20	Tipo de aislamiento en entrada y salida	Aislamiento básico
Resistencia a tensiones eléctricas, entrada/salida	2,5 kV <sub>eff</sub> / 1 Min.	Distancia en el aire y de fuga entrada - salida	≥ 4 mm
Tipo de aislamiento en contactos adyacentes	Aislamiento básico	Resistencia a tensiones dieléctricas de contactos adyacentes	2 kV <sub>eff</sub> / 1 min
Resistencia a tensiones dieléctricas de contacto abierto	1,2 kV <sub>eff</sub> / 1 min.		

### Información adicional sobre homologaciones/normas

Normas	IEC 61810-1, UL508	Núm. de certificación (CSA)	249409-2295474
Núm. de certificación (cURus)	E223759		

## RIDERSERIES RCM SCM-I 4CO N

**Weidmüller Interface GmbH & Co. KG**  
Klingenbergstraße 16  
D-32758 Detmold  
Germany  
Fon: +49 5231 14-0  
Fax: +49 5231 14-292083  
www.weidmueller.com

## Datos técnicos

### Datos de conexión

Técnica de conexión de conductores	Conexión brida-tornillo	Longitud de desaislado, conexión nominal	8 mm
Par de apriete, min.	0,5 Nm	Par de apriete, max.	0,7 Nm
Sección de embornado, conexión nominal	2,5 mm <sup>2</sup>	Sección de embornado, mín.	1 mm <sup>2</sup>
Sección de embornado, máx.	2,5 mm <sup>2</sup>	Sección de conexión del conductor, rígido, min.	1 mm <sup>2</sup>
Sección de conexión del conductor, rígido, max.	2,5 mm <sup>2</sup>	Sección de conexión del conductor, flexible, min.	1 mm <sup>2</sup>
Sección de conexión del conductor, flexible, max.	2,5 mm <sup>2</sup>	Sección del conductor, flexible con terminales tubulares DIN 46228/4, mín.	1 mm <sup>2</sup>
Sección del conductor, flexible con terminales tubulares DIN 46228/4, máx.	2,5 mm <sup>2</sup>	Sección de conexión del conductor, flexible, term. tub. (DIN 46228-1), min.	1 mm <sup>2</sup>
Sección de conexión del conductor, flexible, term. tub. (DIN 46228-1), max.	2,5 mm <sup>2</sup>	Sección de conexión del conductor, flexible, 2 conductores embornables, min.	1 mm <sup>2</sup>
Sección de conexión del conductor, flexible, 2 conductores embornables, max.	1,5 mm <sup>2</sup>	Dimens. caña destornillador	gr. PZ1

### Clasificaciones

ETIM 3.0	EC001456	ETIM 4.0	EC001456
ETIM 5.0	EC001456	ETIM 6.0	EC001456
UNSPSC	30-21-19-17	eClass 5.1	27-37-16-03
eClass 6.2	27-37-16-03	eClass 7.1	27-37-16-03
eClass 8.1	27-37-16-03	eClass 9.0	27-37-16-03
eClass 9.1	27-37-16-03		

### Información de producto

Información de producto IP20 sin conductor conectado en conexión brida-tornillo abierta completa.

### Homologaciones en línea

Homologaciones



ROHS Conformidad

### Descargas

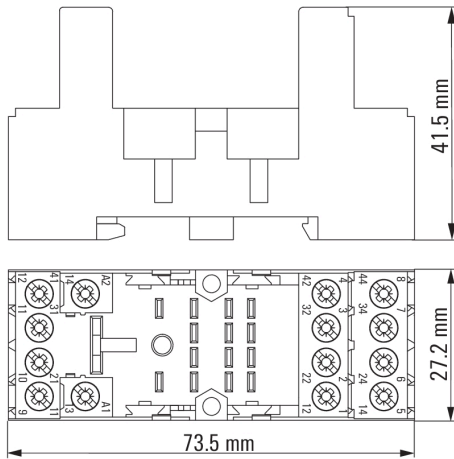
Datos de ingeniería	<a href="#">EPLAN_WSCAD</a>
Datos de ingeniería	<a href="#">STEP</a>
Folleto/catálogo	<a href="#">CAT 4.2 ELECTR 18/19 EN</a>
Homologación/certificado/documento de conformidad	<a href="#">DE_PA5600_160401_001.pdf</a>

**RIDERSERIES RCM  
SCM-I 4CO N**

**Weidmüller Interface GmbH & Co. KG**  
 Klingenbergstraße 16  
 D-32758 Detmold  
 Germany  
 Fon: +49 5231 14-0  
 Fax: +49 5231 14-292083  
 www.weidmueller.com

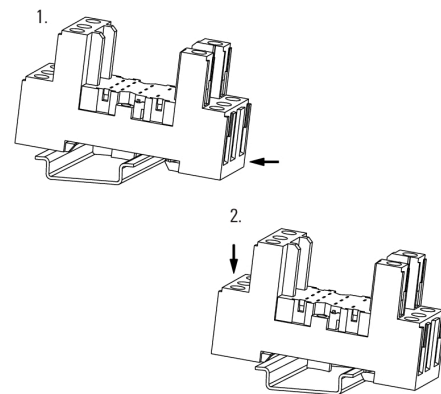
**Dibujos**

**Dimensional drawing**



**Miscellaneous**

**Snap on socket**



**Unlatching socket**

