

RIDERSERIES RCI
SRC-I 2CO

Weidmüller Interface GmbH & Co. KG
Klingenbergstraße 16
D-32758 Detmold
Germany
Fon: +49 5231 14-0
Fax: +49 5231 14-292083
www.weidmueller.com

Imagen de producto



Base portarrelés para relé de RIDERSERIES RCI.

- 1 y 2 contactos conmutados
- Conexión brida-tornillo y PUSH IN
- altura estándar y altura reducida

Datos generales para pedido

Tipo	SRC-I 2CO
Código	8869490000
Versión	RIDERSERIES RCI, Base portarrelés, Número de contactos: 2 Contacto conmutado, Intensidad permanente: 12 A, 16 A ⁽¹⁾ , Conexión brida-tornillo
GTIN (EAN)	4032248614448
U.E.	10 Pieza

RIDERSERIES RCI SRC-I 2CO

Weidmüller Interface GmbH & Co. KG
Klingenbergstraße 16
D-32758 Detmold
Germany
Fon: +49 5231 14-0
Fax: +49 5231 14-292083
www.weidmueller.com

Datos técnicos

Dimensiones y pesos

Anchura	15,8 mm	Anchura (pulgadas)	0,622 inch
Altura	77 mm	Altura (pulgadas)	3,031 inch
Profundidad	61,5 mm	Profundidad (pulgadas)	2,421 inch
Peso neto	39,28 g		

Temperaturas

Humedad	40°C / 93% de humedad relativa, sin condensación	Temperatura de almacenamiento, max.	70 °C
Temperatura de almacenamiento, min.	-40 °C	Temperatura de servicio, max.	70 °C
Temperatura de servicio, min.	-40 °C	Temperatura de servicio	-40 °C...70 °C
Temperatura de almacenamiento	-40 °C...70 °C		

Conformidad medioambiental del producto

REACH SVHC Lead 7439-92-1

Datos nominales UL

Núm. de certificación (cURus) E223759

Salida

Tensión nominal de conexión	250 V AC	Tensión de conex. AC, max.	400 V
Intensidad permanente	12 A, 16 A ⁽¹⁾		

Datos de contacto

Tipo de contacto 2 Contacto conmutado

Datos generales

Carril	TS 35	Color	negro
Grado inflamabilidad según UL 94	V-0		

Coordinación de aislamiento

Tensión nominal	250 V	Categoría de sobretensión	III
Grado de polución	2	Grupo de materiales aislantes	IIIa
Tipo de protección	IP20	Tipo de aislamiento en entrada y salida	aislamiento reforzado
Resistencia a tensiones eléctricas, entrada/salida	5 kV _{eff} / 1min	Distancia en el aire y de fuga entrada - salida	≥ 10 mm
Tipo de aislamiento en contactos adyacentes	Aislamiento funcional	Resistencia a tensiones dieléctricas de contactos adyacentes	2,5 kV _{eff} / 1 Min.
Resistencia a tensiones dieléctricas de contacto abierto	1 kV _{eff} / 1 min		

Información adicional sobre homologaciones/normas

Normas	IEC 61810-1, UL508	Núm. de certificación (CSA)	249409-2295474
Núm. de certificación (cURus)	E223759		

RIDERSERIES RCI SRC-I 2CO

Weidmüller Interface GmbH & Co. KG
Klingenbergstraße 16
D-32758 Detmold
Germany
Fon: +49 5231 14-0
Fax: +49 5231 14-292083
www.weidmueller.com

Datos técnicos

Datos de conexión

Técnica de conexión de conductores	Conexión brida-tornillo	Longitud de desaislado, conexión nominal	8 mm
Par de apriete, min.	0,5 Nm	Par de apriete, max.	0,7 Nm
Sección de embornado, conexión nominal	2,5 mm ²	Sección de embornado, mín.	1 mm ²
Sección de embornado, máx.	2,5 mm ²	Sección de conexión del conductor, rígido, min.	1 mm ²
Sección de conexión del conductor, rígido, max.	2,5 mm ²	Sección de conexión del conductor, flexible, min.	1 mm ²
Sección de conexión del conductor, flexible, max.	2,5 mm ²	Sección del conductor, flexible con terminales tubulares DIN 46228/4, mín.	1 mm ²
Sección del conductor, flexible con terminales tubulares DIN 46228/4, máx.	2,5 mm ²	Sección de conexión del conductor, flexible, term. tub. (DIN 46228-1), min.	1 mm ²
Sección de conexión del conductor, flexible, term. tub. (DIN 46228-1), max.	2,5 mm ²	Sección de conexión del conductor, flexible, 2 conductores embornables, min.	1 mm ²
Sección de conexión del conductor, flexible, 2 conductores embornables, max.	1,5 mm ²	Dimens. caña destornillador	gr. PZ1
Paso en mm (P)	5 mm		

Clasificaciones

ETIM 3.0	EC001456	ETIM 4.0	EC001456
ETIM 5.0	EC001456	ETIM 6.0	EC001456
UNSPSC	30-21-19-17	eClass 5.1	27-37-16-03
eClass 6.2	27-37-16-03	eClass 7.1	27-37-16-03
eClass 8.1	27-37-16-03	eClass 9.0	27-37-16-03
eClass 9.1	27-37-16-03		

Información de producto

Información de producto	1) Para la intensidad permanente admisible (16 A) deben puentearse las conexiones de relés 11 - 21, 12 - 22 y 14 - 24. IP20 sin conductor conectado en conexión brida-tornillo abierta completa.
-------------------------	---

Homologaciones en línea

Homologaciones



ROHS Conformidad

Descargas

Datos de ingeniería	EPLAN, WSCAD
Datos de ingeniería	STEP
Folleto/catálogo	CAT 4.2 ELECTR 18/19 EN
Homologación/certificado/documento de conformidad	DE_PA5600_160401_002.pdf

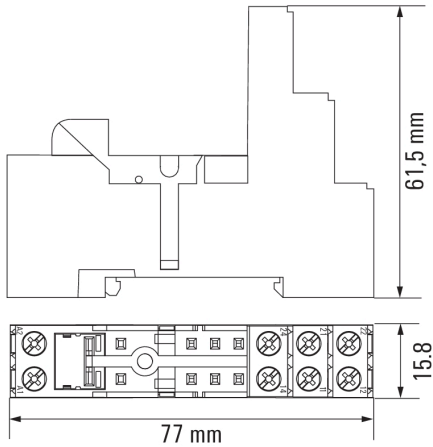
Fecha de creación 6 de agosto de 2019 23:38:07 CEST

RIDERSERIES RCI
SRC-I 2CO

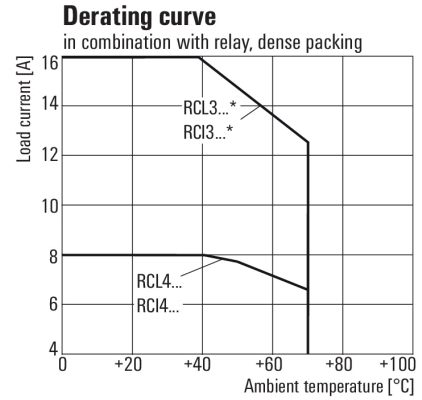
Weidmüller Interface GmbH & Co. KG
Klingenbergstraße 16
D-32758 Detmold
Germany
Fon: +49 5231 14-0
Fax: +49 5231 14-292083
www.weidmueller.com

Dibujos

Dimensional drawing



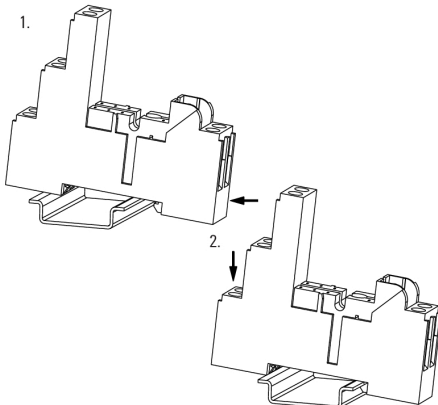
Graph



* For full continuous current (16 A), socket connections 11-21, 12-22 and 14-24 must be bridged.

Curva de límite de carga DC

Snap on socket



Unlatching socket

