

**RIDERSERIES RCM  
SCM-I 2CO P**

**Weidmüller Interface GmbH & Co. KG**  
Klingenbergstraße 16  
D-32758 Detmold  
Germany  
Fon: +49 5231 14-0  
Fax: +49 5231 14-292083  
www.weidmueller.com

**Imagen de producto**



Similar a la ilustración

Base portarrelés para relé de RIDERSERIES RCM.

- 2, 3 y 4 contactos conmutados
- Conexión brida-tornillo y PUSH IN
- altura estándar y altura reducida

**Datos generales para pedido**

Tipo	SCM-I 2CO P
Código	<a href="#">8876220000</a>
Versión	RIDERSERIES RCM, Base portarrelés, Número de contactos: 2 Contacto conmutado, Intensidad permanente: 12 A, PUSH IN
GTIN (EAN)	4032248609031
U.E.	10 Pieza

## RIDERSERIES RCM SCM-I 2CO P

**Weidmüller Interface GmbH & Co. KG**  
Klingenbergstraße 16  
D-32758 Detmold  
Germany  
Fon: +49 5231 14-0  
Fax: +49 5231 14-292083  
www.weidmueller.com

## Datos técnicos

### Dimensiones y pesos

Anchura	28 mm	Anchura (pulgadas)	1,102 inch
Altura	98 mm	Altura (pulgadas)	3,858 inch
Profundidad	48,3 mm	Profundidad (pulgadas)	1,902 inch
Peso neto	51,87 g		

### Temperaturas

Humedad	40°C / 93% de humedad relativa, sin condensación	Temperatura de almacenamiento, max.	70 °C
Temperatura de almacenamiento, min.	-40 °C	Temperatura de servicio, max.	70 °C
Temperatura de servicio, min.	-40 °C	Temperatura de servicio	-40 °C...70 °C
Temperatura de almacenamiento	-40 °C...70 °C		

### Conformidad medioambiental del producto

REACH SVHC	Lead 7439-92-1
------------	----------------

### Datos nominales UL

Núm. de certificación (cURus)	E223759
-------------------------------	---------

### Salida

Tensión nominal de conexión	250 V AC	Tensión de conex. AC, max.	400 V
Intensidad permanente	12 A		

### Datos de contacto

Tipo de contacto	2 Contacto conmutado
------------------	----------------------

### Datos generales

Carril	TS 35	Color	negro
Grado inflamabilidad según UL 94	V-0		

### Coordinación de aislamiento

Tensión nominal	250 V	Categoría de sobretensión	III
Grado de polución	2	Grupo de materiales aislantes	IIIa
Tipo de protección	IP20	Tipo de aislamiento en entrada y salida	Aislamiento básico
Resistencia a tensiones eléctricas, entrada/salida	2,5 KV <sub>eff</sub> / 1 Min.	Distancia en el aire y de fuga entrada - salida	≥ 4 mm
Tipo de aislamiento en contactos adyacentes	Aislamiento básico	Resistencia a tensiones dieléctricas de contactos adyacentes	2,5 KV <sub>eff</sub> / 1 Min.
Resistencia a tensiones dieléctricas de contacto abierto	1,2 kV <sub>eff</sub> / 1 min.		

### Información adicional sobre homologaciones/normas

Normas	IEC 61810-1, UL508	Núm. de certificación (CSA)	249409-2295474
Núm. de certificación (cURus)	E223759		

## RIDERSERIES RCM SCM-I 2CO P

**Weidmüller Interface GmbH & Co. KG**  
 Klingenbergstraße 16  
 D-32758 Detmold  
 Germany  
 Fon: +49 5231 14-0  
 Fax: +49 5231 14-292083  
 www.weidmueller.com

## Datos técnicos

### Datos de conexión

Técnica de conexión de conductores	PUSH IN	Longitud de desaislado, conexión nominal	12 mm
Sección de embornado, conexión nominal	1,5 mm <sup>2</sup>	Sección de embornado, mín.	0,75 mm <sup>2</sup>
Sección de embornado, máx.	1,5 mm <sup>2</sup>	Sección de conexión del conductor, rígido, mín.	0,75 mm <sup>2</sup>
Sección de conexión del conductor, rígido, máx.	1,5 mm <sup>2</sup>	Sección de conexión del conductor, flexible, mín.	0,75 mm <sup>2</sup>
Sección de conexión del conductor, flexible, máx.	1,5 mm <sup>2</sup>	Sección de conexión del conductor, flexible, máx. (AWG)	AWG 16
Sección del conductor, flexible con terminales tubulares DIN 46228/4, mín.	0,75 mm <sup>2</sup>	Sección del conductor, flexible con terminales tubulares DIN 46228/4, máx.	0,75 mm <sup>2</sup>
Sección de conexión del conductor, flexible, term. tub. (DIN 46228-1), mín.	0,75 mm <sup>2</sup>	Sección de conexión del conductor, flexible, term. tub. (DIN 46228-1), máx.	1 mm <sup>2</sup>
Dimens. caña destornillador	0,6 x 3,5 mm		

### Clasificaciones

ETIM 3.0	EC001456	ETIM 4.0	EC001456
ETIM 5.0	EC001456	ETIM 6.0	EC001456
UNSPSC	30-21-19-17	eClass 5.1	27-37-16-03
eClass 6.2	27-37-16-03	eClass 7.1	27-37-16-03
eClass 8.1	27-37-16-03	eClass 9.0	27-37-16-03
eClass 9.1	27-37-16-03		

### Homologaciones en línea

Homologaciones



ROHS Conformidad

### Descargas

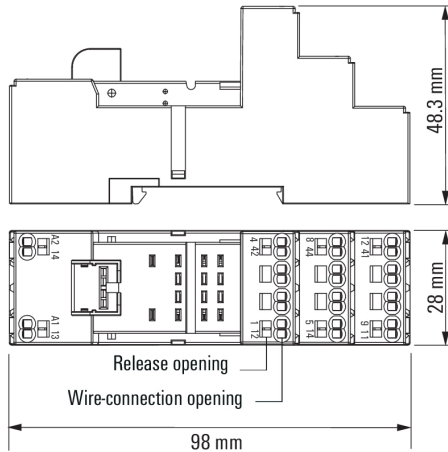
Datos de ingeniería	<a href="#">EPLAN, WSCAD</a>
Datos de ingeniería	<a href="#">STEP</a>
Folleto/catálogo	<a href="#">CAT 4.2 ELECTR 18/19 EN</a>
Homologación/certificado/documento de conformidad	<a href="#">DE_PA5600_160401_001.pdf</a>

**RIDERSERIES RCM  
SCM-I 2CO P**

**Weidmüller Interface GmbH & Co. KG**  
 Klingenbergstraße 16  
 D-32758 Detmold  
 Germany  
 Fon: +49 5231 14-0  
 Fax: +49 5231 14-292083  
 www.weidmueller.com

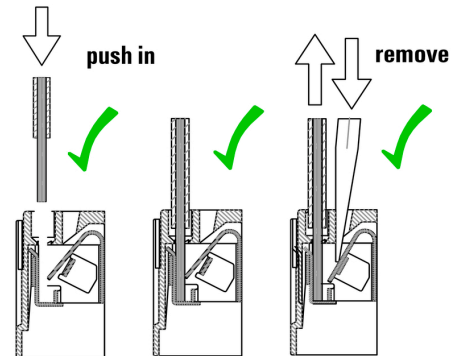
**Dibujos**

**Dimensional drawing**

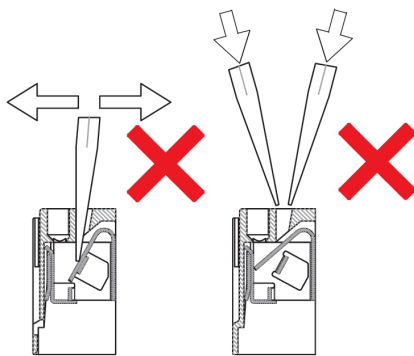


**Miscellaneous**

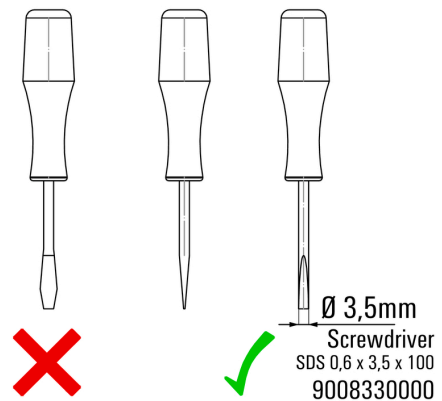
**Correct handling PUSH IN connection**



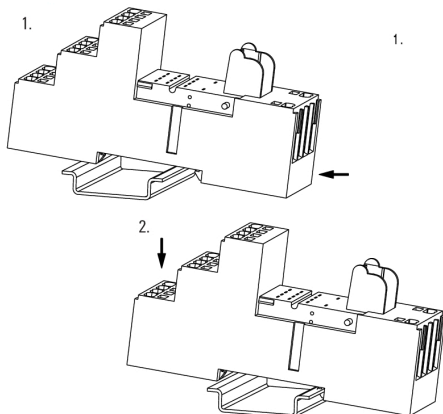
**Wrong handling PUSH IN connection**



**Recommended screwdriver**



**Snap on socket**



**Unlatching socket**

