

**RIDERSERIES RCI
RCIKITP 24VDC 2CO LD**

Weidmüller Interface GmbH & Co. KG
Klingenbergstraße 16
D-32758 Detmold
Germany
Fon: +49 5231 14-0
Fax: +49 5231 14-292083
www.weidmueller.com

Imagen de producto



Similar a la ilustración

Sistema de montaje con módulos constituidos de:

- base portarrelés de montaje sobre carril
- Indicador LED
- Clip de retención
- Relé insertable
- Señalizadores

Datos generales para pedido

Tipo	RCIKITP 24VDC 2CO LD
Código	8897150000
Versión	RIDERSERIES RCI, Acoplador por relé, Número de contactos: 2 Contacto conmutado AgNi 90/10, Tensión de mando nominal: 24 V DC, Intensidad permanente: 8 A, PUSH IN
GTIN (EAN)	4032248646920
U.E.	10 Pieza

RIDERSERIES RCI RCIKITP 24VDC 2CO LD

Weidmüller Interface GmbH & Co. KG
Klingenbergstraße 16
D-32758 Detmold
Germany
Fon: +49 5231 14-0
Fax: +49 5231 14-292083
www.weidmueller.com

Datos técnicos

Dimensiones y pesos

Anchura	15,8 mm	Anchura (pulgadas)	0,622 inch
Altura	98 mm	Altura (pulgadas)	3,858 inch
Profundidad	69,6 mm	Profundidad (pulgadas)	2,74 inch
Peso neto	52,92 g		

Temperaturas

Humedad	40°C / 93% de humedad relativa, sin condensación	Temperatura de almacenamiento, max.	70 °C
Temperatura de almacenamiento, min.	-40 °C	Temperatura de servicio, max.	70 °C
Temperatura de servicio, min.	-40 °C	Temperatura de servicio	-40 °C...70 °C
Temperatura de almacenamiento	-40 °C...70 °C		

Conformidad medioambiental del producto

REACH SVHC Lead 7439-92-1

Entrada

Tensión de mando nominal	24 V DC	Intensidad nominal DC	16,7 mA
Potencia nominal	420 mW	Tensión de conexión/desconexión, tipo.	16.8 V / 2.4 V DC
Resistencia inductiva	1440 Ω ± 10 %	Indicador de estado	LED verde
Conexión de protección	Diodo antiparalelo		

Salida

Tensión nominal de conexión	250 V AC	Tensión de conex. AC, max.	400 V
Intensidad permanente	8 A	Intensidad de conexión	15 A / 4 s
Potencia de conmutación AC (óhmica), máx.	2000 VA	Potencia de conmutación DC (óhmica), máx.	192 W @ 24 V
Retardo de conexión	≤ 10 ms	Retardo en la desconexión	≤ 6 ms
Potencia de conexión mínima	1 mA @ 24 V, 10 mA @ 12 V, 100 mA @ 5 V	Frecuencia de conex. máx. con carga nom.	0,1 Hz

Datos de contacto

Tipo de contacto	Vida útil mecánica	
2 Contacto conmutado (AgNi 90/10)		Bobina AC 5 x 10 ⁶ ciclos de conmutación, Bobina DC 10 x 10 ⁶ ciclos de conmutación

Datos generales

Carril	TS 35	Pulsador de prueba	No
Indicador de posición del interruptor mecánico	No	Color	negro

RIDERSERIES RCI RCIKITP 24VDC 2CO LD

Weidmüller Interface GmbH & Co. KG
Klingenbergstraße 16
D-32758 Detmold
Germany
Fon: +49 5231 14-0
Fax: +49 5231 14-292083
www.weidmueller.com

Datos técnicos

Coordinación de aislamiento

Tensión nominal	250 V	Categoría de sobretensión	III
Grado de polución	2	Grupo de materiales aislantes	IIIa
Tipo de protección	IP20	Resistencia a tensiones eléctricas, entrada/salida	5 kV _{eff} / 1 min
Distancia en el aire y de fuga entrada - salida	≥ 8 mm	Resistencia a tensiones dieléctricas de contactos adyacentes	2,5 kV _{eff} / 1 Min.
Resistencia a tensiones dieléctricas de contacto abierto	1 kV _{eff} / 1 min	Sobretensión de choque fijo	5 kV (1,2/50 μs)

Información adicional sobre homologaciones/normas

Normas	DIN EN 50178	Núm. de certificación (CSA) relé	249409-2426937
Núm. de certificación (CSA) base	249409-2295474	Núm. de certificación (DNVGL)	TAA000011A
Núm. de certificación (cURus) relé	E224238	Núm. de certificación (cURus) base	E223759

Datos de conexión

Técnica de conexión de conductores	PUSH IN	Longitud de desaislado, conexión nominal	12 mm
Sección de embornado, conexión nominal	1,5 mm ²	Sección de embornado, mín.	0,75 mm ²
Sección de embornado, máx.	1,5 mm ²	Sección de conexión del conductor, rígido, mín.	0,75 mm ²
Sección de conexión del conductor, rígido, máx.	1,5 mm ²	Sección de conexión del conductor, flexible, mín.	0,75 mm ²
Sección de conexión del conductor, flexible, máx.	1,5 mm ²	Sección del conductor, flexible con terminales tubulares DIN 46228/4, mín.	0,75 mm ²
Sección del conductor, flexible con terminales tubulares DIN 46228/4, máx.	0,75 mm ²	Sección de conexión del conductor, flexible, term. tub. (DIN 46228-1), mín.	0,75 mm ²
Sección de conexión del conductor, flexible, term. tub. (DIN 46228-1), máx.	1 mm ²	Dimens. caña destornillador	0,6 x 3,5 mm

Clasificaciones

ETIM 3.0	EC001437	ETIM 4.0	EC001437
ETIM 5.0	EC001437	ETIM 6.0	EC001437
UNSPSC	30-21-19-17	eClass 5.1	27-37-16-01
eClass 6.2	27-37-16-01	eClass 7.1	27-37-16-01
eClass 8.1	27-37-16-01	eClass 9.0	27-37-16-01
eClass 9.1	27-37-16-01		

Homologaciones en línea

Homologaciones



ROHS

Conformidad

**RIDERSERIES RCI
RCIKITP 24VDC 2CO LD**

Weidmüller Interface GmbH & Co. KG
Klingenbergstraße 16
D-32758 Detmold
Germany
Fon: +49 5231 14-0
Fax: +49 5231 14-292083
www.weidmueller.com

Datos técnicos**Descargas**

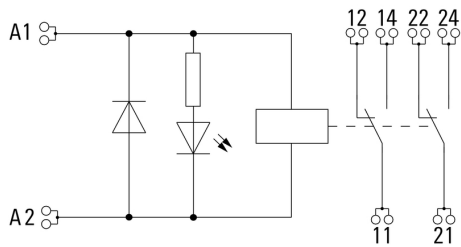
Datos de ingeniería	EPLAN, WSCAD, Zuken E3.S
Datos de ingeniería	STEP
Folleto/catálogo	CAT 4.2 ELECTR 18/19 EN
Homologación/certificado/documento de conformidad	DE_PA5600_160414_001.pdf

**RIDERSERIES RCI
RCIKITP 24VDC 2CO LD**

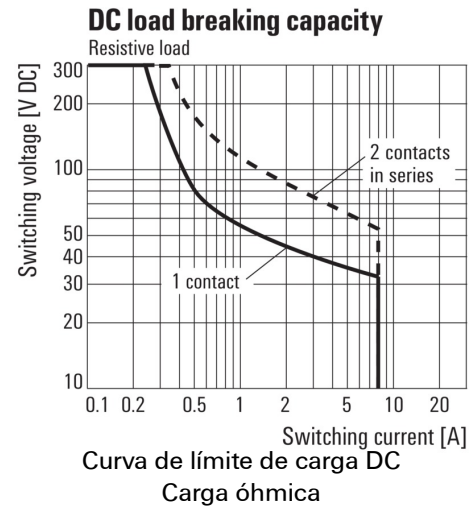
Weidmüller Interface GmbH & Co. KG
Klingenbergstraße 16
D-32758 Detmold
Germany
Fon: +49 5231 14-0
Fax: +49 5231 14-292083
www.weidmueller.com

Dibujos

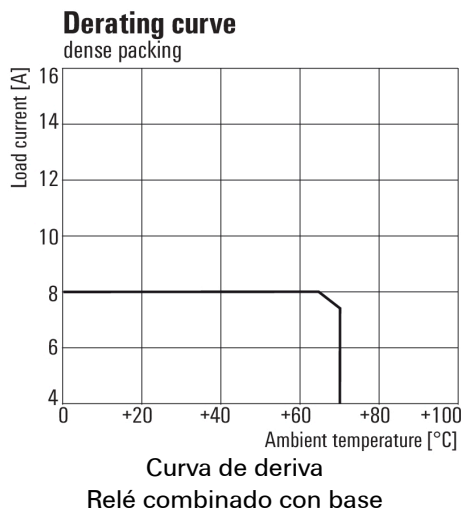
Esquema de conexiones



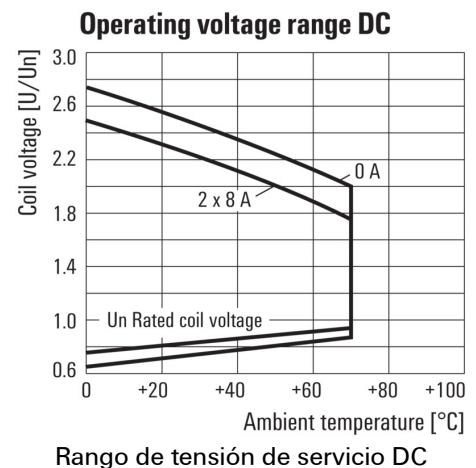
Graph



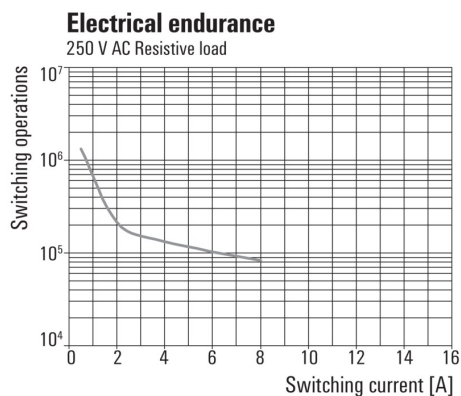
Graph



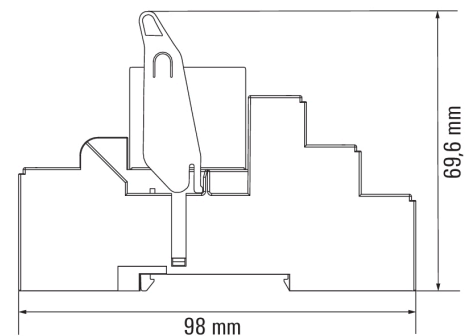
Graph



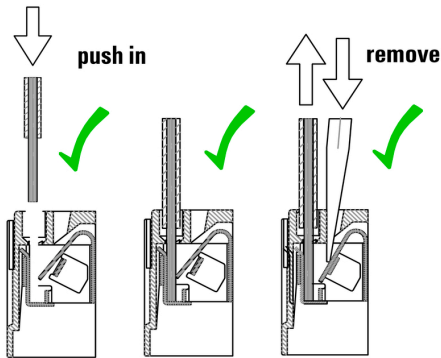
Graph



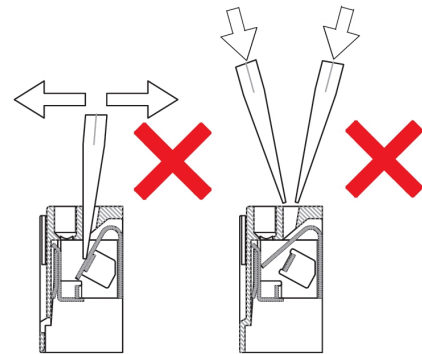
Dibujo acotado



Correct handling PUSH IN connection



Wrong handling PUSH IN connection



Recommended screwdriver

