

Ethernet industrial IE-TO-SCRJ-SM

Weidmüller Interface GmbH & Co. KG
Klingenbergstraße 16
D-32758 Detmold
Germany
Fon: +49 5231 14-0
Fax: +49 5231 14-292083
www.weidmueller.com



Salidas de carril, versión acoplamiento SC-RJ según IEC
61754-24

Datos generales para pedido

Tipo	IE-TO-SCRJ-SM
Código	8947000000
Versión	Salida de carril de fibra óptica, SCRJ, Monomodo, IP20
GTIN (EAN)	4032248735013
U.E.	10 Pieza

Ethernet industrial IE-TO-SCRJ-SM

Weidmüller Interface GmbH & Co. KG
 Klingenbergstraße 16
 D-32758 Detmold
 Germany
 Fon: +49 5231 14-0
 Fax: +49 5231 14-292083
 www.weidmueller.com

Datos técnicos

Dimensiones y pesos

Peso neto 38,1 g

Temperaturas

Temperatura de servicio, max.	70 °C	Temperatura de servicio, min.	-40 °C
Temperatura de servicio	-40 °C...70 °C	Gama de temperatura, montaje, min.	-25 °C
Gama de temperatura, montaje, max.	70 °C		

Datos generales

Atenuación por inserción	≤ 0,5 dB	Ciclos de enchufado	1000
Color	Gris claro	Conexión 1	SCRJ
Conexión 2	SCRJ	Material capotas	PA UL 94 V0
Tipo de fibra	Monomodo	Tipo de montaje	TS 35
Tipo de protección	IP20		

Normas

Conector norma	IEC 61754-24	Núm. de certificación (UL)	E477798
----------------	--------------	----------------------------	---------

Clasificaciones

ETIM 3.0	EC000018	ETIM 4.0	EC000018
ETIM 5.0	EC000018	ETIM 6.0	EC000313
UNSPSC	30-21-18-01	eClass 6.2	27-25-05-04
eClass 7.1	27-25-05-04	eClass 8.1	19-17-01-25
eClass 9.0	27-44-03-20	eClass 9.1	19-17-01-25

Homologaciones en línea

Homologaciones



ROHS Conformidad

Descargas

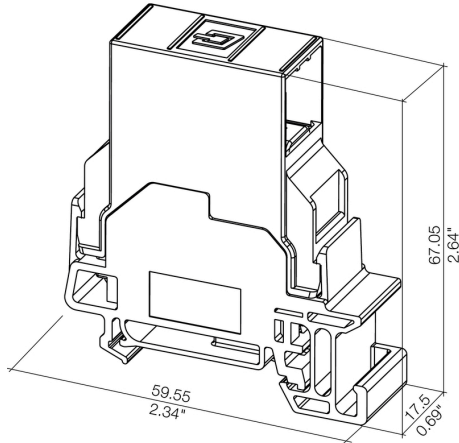
Documentación del usuario	MAN IE GUIDE DE MAN IE GUIDE EN
Folleto/catálogo	CAT 9 IETH 18/19 EN FL FIELDWIRING EN PI PROFINET CABLING EN
Homologación/certificado/documento de conformidad	PROFINET Manufacturer's Declaration

**Ethernet industrial
IE-TO-SCRJ-SM**

Weidmüller Interface GmbH & Co. KG
Klingenbergstraße 16
D-32758 Detmold
Germany
Fon: +49 5231 14-0
Fax: +49 5231 14-292083
www.weidmueller.com

Dibujos

Dibujo acotado



Dibujo

