

## Ethernet industrial IE-TO-LCD-MM

**Weidmüller Interface GmbH & Co. KG**  
Klingenbergstraße 16  
D-32758 Detmold  
Germany  
Fon: +49 5231 14-0  
Fax: +49 5231 14-292083  
www.weidmueller.com



Salida de carril, LC Duplex según IEC 61754-20

### Datos generales para pedido

Tipo	IE-TO-LCD-MM
Código	<a href="#">8947010000</a>
Versión	Salida de carril de fibra óptica, LC-Duplex, Multimodo, IP20
GTIN (EAN)	4032248735020
U.E.	10 Pieza

## Ethernet industrial IE-TO-LCD-MM

**Weidmüller Interface GmbH & Co. KG**  
 Klingenbergstraße 16  
 D-32758 Detmold  
 Germany  
 Fon: +49 5231 14-0  
 Fax: +49 5231 14-292083  
 www.weidmueller.com

## Datos técnicos

### Dimensiones y pesos

Peso neto 32,5 g

### Temperaturas

Temperatura de servicio, max.	70 °C	Temperatura de servicio, min.	-40 °C
Temperatura de servicio	-40 °C...70 °C	Gama de temperatura, montaje, min.	-25 °C
Gama de temperatura, montaje, max.	70 °C		

### Datos generales

Atenuación por inserción	≤ 0,4 dB	Ciclos de enchufado	1000
Color	Gris claro	Conexión 1	LC Duplex
Conexión 2	LC Duplex	Material capotas	PA UL 94 V0
Tipo de fibra	Multimodo	Tipo de montaje	TS 35
Tipo de protección	IP20		

### Normas

Conector norma IEC 61754-20

### Clasificaciones

ETIM 3.0	EC000018	ETIM 4.0	EC000018
ETIM 5.0	EC000018	ETIM 6.0	EC000313
UNSPSC	30-21-18-01	eClass 6.2	27-25-05-04
eClass 7.1	27-25-05-04	eClass 8.1	19-17-01-25
eClass 9.0	27-44-03-20	eClass 9.1	19-17-01-25

### Homologaciones en línea

Homologaciones



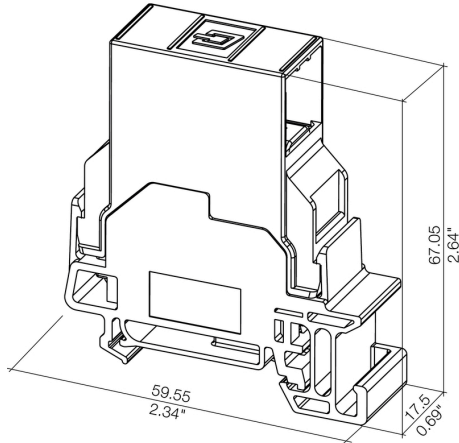
ROHS Conformidad

### Descargas

Documentación del usuario	<a href="#">MAN IE GUIDE DE</a> <a href="#">MAN IE GUIDE EN</a>
Folleto/catálogo	<a href="#">CAT 9 IETH 18/19 EN</a> <a href="#">FL FIELDWIRING EN</a> <a href="#">PI PROFINET CABLING EN</a>

**Ethernet industrial  
IE-TO-LCD-MM**

**Weidmüller Interface GmbH & Co. KG**  
Klingenbergstraße 16  
D-32758 Detmold  
Germany  
Fon: +49 5231 14-0  
Fax: +49 5231 14-292083  
[www.weidmueller.com](http://www.weidmueller.com)

**Dibujos****Dibujo acotado****Dibujo**