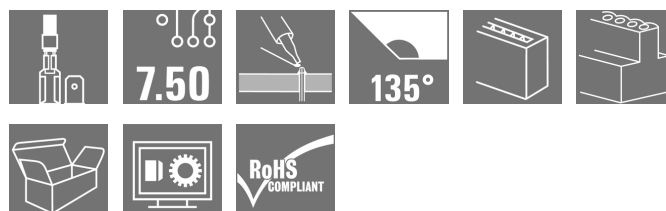
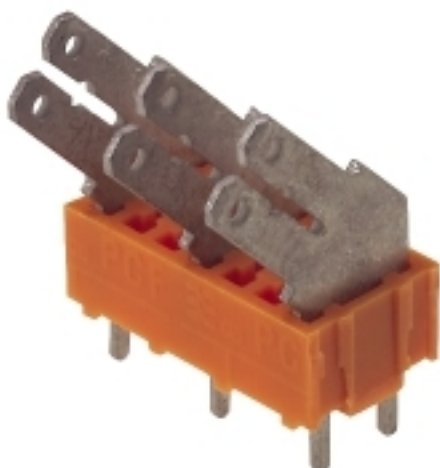


PCF
PCF 7.50/08/135 3.5SN OR BX

Weidmüller Interface GmbH & Co. KG
Klingenbergstraße 16
D-32758 Detmold
Germany
Fon: +49 5231 14-0
Fax: +49 5231 14-292083
www.weidmueller.com

Imagen de producto



Similar a la ilustración

Conexión por terminales planos con dirección de conductor de 90°, 135° y 180° para conectores planos de 6,3 y 2,8 mm con paso de 7,50 mm.

Datos generales para pedido

Tipo	PCF 7.50/08/135 3.5SN OR BX
Código	9512030000
Versión	Bornes para circuito impreso, 7.50 mm, Número de polos: 8, 135°, Longitud del terminal de soldadura (l): 3.5 mm, estañado, naranja, Conexión por terminales planos enchufables, Caja
GTIN (EAN)	4008190558185
U.E.	50 Pieza
Valores característicos del producto	IEC: 1000 V / 24 A UL: 300 V / 15 A
Embalaje	Caja

PCF PCF 7.50/08/135 3.5SN OR BX

Weidmüller Interface GmbH & Co. KG
Klingenbergstraße 16
D-32758 Detmold
Germany
Fon: +49 5231 14-0
Fax: +49 5231 14-292083
www.weidmueller.com

Datos técnicos

Dimensiones y pesos

Anchura	57,3 mm	Anchura (pulgadas)	2,256 inch
Altura	21,4 mm	Altura (pulgadas)	0,843 inch
Altura construcción baja	17,9 mm	Profundidad	9,8 mm
Profundidad (pulgadas)	0,386 inch	Peso neto	9,16 g

Parámetros del sistema

Familia del producto	PCF	Técnica de conexión de conductores	Conexión por terminales planos enchufables
Montaje sobre placas c.i.	Conexión por soldadura THT	Dirección de salida de conductor	135°
Paso en mm (P)	7,5 mm	Paso en pulgadas (P)	0,295 inch
Número de polos	8	disponible por parte del cliente	No
Longitud del terminal de soldadura (l)	3,5 mm	Dimensiones del pin de soldadura	0,8 x 1,0 mm
Diámetro de la perforación (D)	1,3 mm	Tolerancia de diámetro de la perforación (D)	+ 0,1 mm
Número de terminales de soldadura por polo	2	L1 en mm	52,5 mm
L1 en pulgadas	2,067 inch	Protección contra contacto según DIN VDE 0470	IP 00
Resistencia de paso	1,20 mΩ		

Datos del material

Materiales aislantes	PA	Color	naranja
Carta de colores (similar)	RAL 2000	Grupo de materiales aislantes	I
CTI	≥ 600	Resistencia de aislamiento	≥ 10 ⁸ Ω
Grado inflamabilidad según UL 94	V-2	Material de contacto	CuSn
Superficie de contacto	estañado	Estructura de capas de la conexión por soldadura	1,5-3 μm Ni / 5-7 μm Sn
Temperatura de almacenamiento, min.	-25 °C	Temperatura de almacenamiento, max.	55 °C
humedad relativa máx. de almacenamiento	80 %	Temperatura de servicio, min.	-50 °C
Temperatura de servicio, max.	100 °C	Gama de temperatura, montaje, min.	-25 °C
Gama de temperatura, montaje, max.	100 °C		

Datos nominales conformes a IEC

testado según la norma	IEC 60664-1, IEC 61984	Corriente nominal, n.º de polos mín. (Tu=20 °C)	24 A
Corriente nominal, n.º de polos máx. (Tu=20 °C)	26 A	Corriente nominal, n.º de polos mín. (Tu=40 °C)	24 A
Corriente nominal, n.º de polos máx. (Tu = 40°C)	23 A	Tensión nominal con categoría de sobretensión/grado de polución II/2	1.000 V
Tensión nominal con categoría de sobretensión/grado de polución III/2	690 V	Tensión nominal con categoría de sobretensión/grado de polución III/3	500 V
Tensión nominal con categoría de sobretensión/grado de polución II/2	6 kV	Tensión nominal con categoría de sobretensión/grado de polución III/2	6 kV
Sobretensión de choque nominal con categoría de sobretensión/grado de polución III/3	6 kV	Resistencia a corrientes de corta duración	3 x 1s mit 192 A

PCF PCF 7.50/08/135 3.5SN OR BX

Weidmüller Interface GmbH & Co. KG
Klingenbergstraße 16
D-32758 Detmold
Germany
Fon: +49 5231 14-0
Fax: +49 5231 14-292083
www.weidmueller.com

Datos técnicos

Datos nominales según CSA

Instituto (CSA)



Núm. de certificación (CSA)

12400-282

Tensión nominal (Use Group B / CSA)	300 V
Tensión nominal (Use group D / CSA)	300 V
Intensidad nominal (Use Group C / CSA)	15 A

Tensión nominal (Use Group C / CSA)	150 V
Intensidad nominal (Use Group B / CSA)	15 A
Intensidad nominal (Use Group D / CSA)	10 A

Referencia para valores de homologación

Las especificaciones son valores máximos; para más información, ver certificado de homologación.

Datos nominales según UL 1059

Tensión nominal (Use Group B / UL 1059)	300 V
Tensión nominal (Use Group D / UL 1059)	300 V
Intensidad nominal (Use Group C / UL 1059)	15 A

Tensión nominal (Use Group C / UL 1059)	150 V
Intensidad nominal (Use Group B / UL 1059)	15 A
Intensidad nominal (Use Group D / UL 1059)	10 A

Embalaje

Embalaje	Caja	Longitud de VPE	60 mm
Anchura VPE	110 mm	Altura de VPE	140 mm

Clasificaciones

ETIM 3.0	EC001284	ETIM 4.0	EC002643
ETIM 5.0	EC002643	ETIM 6.0	EC002643
UNSPSC	30-21-18-01	eClass 6.2	27-26-11-01
eClass 7.1	27-44-04-01	eClass 8.1	27-44-04-01
eClass 9.0	27-44-04-01	eClass 9.1	27-44-04-01

Notas

Conformidad con IPC

Conformidad: Los productos se diseñan, fabrican y entregan de conformidad con los estándares y normas reconocidas internacionalmente, y cumplen con las características especificadas en la hoja técnica o, según el producto, con las características decorativas de conformidad con la norma IPC-A-610 "Clase 2". Cualquier demanda sobre los productos se puede evaluar bajo solicitud.

Homologaciones en línea

Homologaciones



ROHS	Conformidad
------	-------------

PCF PCF 7.50/08/135 3.5SN OR BX

Weidmüller Interface GmbH & Co. KG
Klingenbergstraße 16
D-32758 Detmold
Germany
Fon: +49 5231 14-0
Fax: +49 5231 14-292083
www.weidmueller.com

Datos técnicos

Descargas

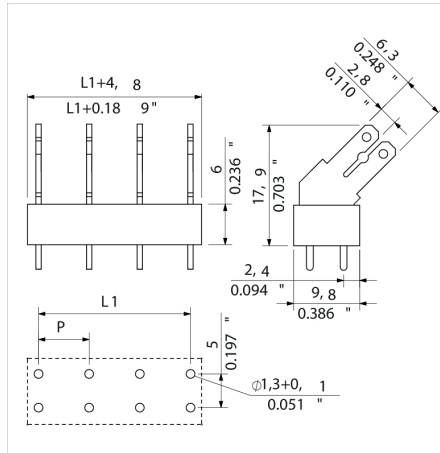
Datos de ingeniería	EPLAN, WSCAD
Folleto/catálogo	FL DRIVES EN FL ANALO.SIGN.CONV. EN MB DEVICE MANUF. EN FL DRIVES DE FL BUILDING SAFETY EN FL APPL LED LIGHTING EN FLIndustr.CONTROLS EN FL MACHINE SAFETY EN FL HEATING ELECTR EN FL APPL INVERTER EN FL_BASE_STATION_EN FL ELEVATOR EN FL POWER SUPPLY EN FL 72H SAMPLE SER EN PO OMNIMATE EN
Homologación/certificado/documento de conformidad	Declaration of the Manufacturer

PCF
PCF 7.50/08/135 3.5SN OR BX

Weidmüller Interface GmbH & Co. KG
Klingenbergstraße 16
D-32758 Detmold
Germany
Fon: +49 5231 14-0
Fax: +49 5231 14-292083
www.weidmueller.com

Dibujos

Dimensional drawing



Recommended wave soldering profiles

Weidmüller Interface GmbH & Co. KG
 Klängenbergstraße 16
 D-32758 Detmold
 Germany
 Fon: +49 5231 14-0
 Fax: +49 5231 14-292083
 www.weidmueller.com

Single Wave:



Double Wave:



Wave soldering profiles

Wired connection elements should be processed in accordance with the DIN EN 61760-1 standard. We have included two recommendations for practical wave soldering profiles, with which Weidmüller PCB terminals and connectors are qualified.

When choosing a suitable profile for your application, the following factors also need to be considered:

- PCB thickness
- Proportion of Cu in the layers
- Single/double-sided assembly
- Product range
- Heating and cooling rates

The single and double wave profiles each indicate the recommended operating range, including the maximum soldering temperature of 260°C. In practice, the maximum soldering temperature is quite often well below the above maximum profile.