

HAND MIXER

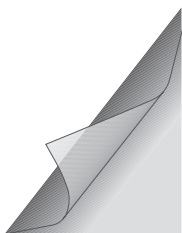
HM5040

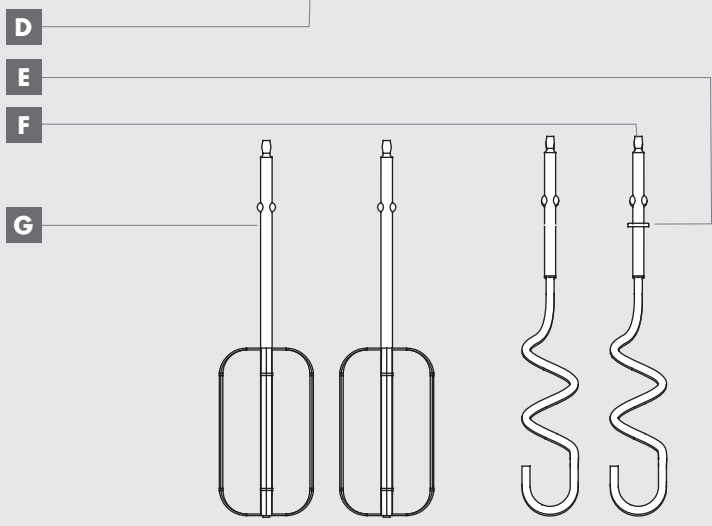
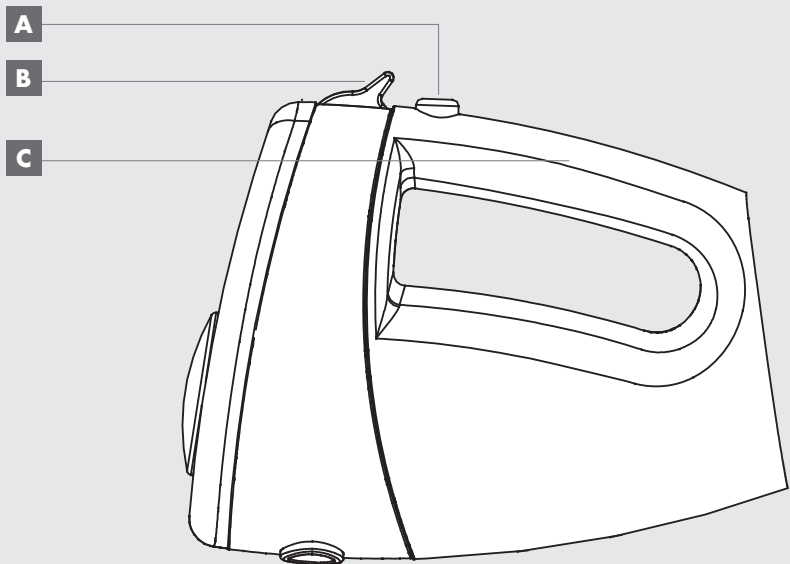
ESPAÑOL



FOR A GOOD REASON
GRUNDIG

Product code 1805303





¡Por favor lea esta manual de instrucciones detenidamente antes de usar este aparato! Siga todas las instrucciones de seguridad para evitar daños provocados por un uso inapropiado.

Guardé este manual de instrucciones para referencia futura. Si este aparato pasase a manos de otra persona, debe incluirse este manual.

- Este aparato puede ser utilizado por niños mayores de 8 años de edad y por personas con sus capacidades físicas, sensoriales o mentales disminuidas, o con falta de experiencia o conocimientos, si se les supervisa adecuadamente o si reciben instrucciones en relación a un uso seguro del aparato y entienden los riesgos que dicho uso conlleva. Los niños no deben jugar con el aparato. La limpieza y mantenimiento no deben ser realizados por niños menores de 8 años, a menos que lo hagan bajo supervisión.
- Desconecte siempre el aparato del suministro de corriente si lo va a dejar desatendido, o antes de montarlo, desmontarlo o limpiarlo.
- Este aparato no deberá ser utilizado por niños. Mantenga el aparato y su cable de alimentación fuera del alcance de los niños.
- El aparato está diseñado para uso doméstico exclusivamente.

SEGURIDAD Y AJUSTES INICIALES

- No use el aparato en exteriores o en un cuarto de baño.
- Compruebe que el voltaje especificado en la placa de especificaciones del aparato se corresponde con el de su red eléctrica. El único modo de desconectar el aparato de la toma de corriente es tirar del enchufe.
- Para protección adicional, este aparato debería conectarse a una red con diferencial térmico de no más de 30 mA. Consulte con su electricista para aconsejarse.
- No sumerja nunca el aparato, el cable o el enchufe en agua u otros líquidos.
- Desconecte el enchufe después de usar el aparato, antes de limpiarlo, antes de abandonar la habitación o si se diera una situación defectuosa. No desconecte el enchufe tirando del cable.
- No enrolle el cable eléctrico alrededor del aparato.
- Para evitar dañar el cable, no lo oprima, doble o roce contra bordes afilados. Mantenga el cable alejado de superficies calientes y llamas vivas.
- No use un cable alargador con el aparato.
- No use nunca el aparato si el cable eléctrico o el aparato están dañados.
- Nuestros electrodomésticos GRUNDIG cumplen con los estándares de seguridad aplicables, por lo que si el aparato o el enchufe están dañados, deben ser reparados o sustituidos por el distribuidor, un centro de servicio o personal de servicio autorizado

y cualificado para evitar cualquier peligro. Las reparaciones defectuosas o no cualificadas pueden suponer peligros y riesgos para el usuario.

- No desmonte el aparato bajo ninguna circunstancia. No se aceptarán reclamaciones de garantía para daños causados por manipulación indebida.
- Mantenga el aparato lejos del alcance de los niños.
- Este aparato podrá ser utilizado por personas de capacidad física, sensorial o mental disminuida, o que no cuenten con la experiencia y los conocimientos necesarios, siempre que estén supervisadas o hayan sido instruidas en la utilización segura del aparato y sean plenamente conscientes de los riesgos que acarrea. Los niños no deberán jugar con este aparato.
- No deje este aparato desatendido mientras esté en uso. Se recomienda extrema precaución cuando el aparato está siendo usado cerca de niños o personas con capacidades físicas, sensoriales o mentales limitadas.
- Antes de usar el aparato por primera vez, limpie cuidadosamente todas las partes. Por favor, vea la sección “Limpieza y mantenimiento” para más detalles.
- Seque el aparato antes de conectarlo a la red eléctrica.

SEGURIDAD Y AJUSTES INICIALES _____

- No utilice o coloque nunca ninguna parte de este aparato sobre o cerca de superficies calientes, tales como quemadores de gas, fogones eléctricos u hornos calientes.
- No use el aparato para usos diferentes de aquellos para los que fue diseñado.
- Use el aparato solo con las partes proporcionadas.
- No use el electrodoméstico con las manos húmedas o mojadas.
- Siempre coloque el aparato sobre una superficie estable, plana, limpia y seca.
- Asegúrese de que no exista ningún peligro de que se pueda tirar accidentalmente del cable o alguien pueda tropezar con él cuando el aparato esté en uso.
- Coloque el aparato de forma que el enchufe sea accesible siempre.
- Sostenga el aparato solo por su asa.
- No inserte objetos extraños dentro del aparato.
- No toque las partes móviles de este aparato. Espere a que el aparato se haya detenido por completo. Recuerde que el pelo suelto, ropa ligera, joyas y utensilios de cocina podrían suponer un peligro si quedasen atrapadas en la batidora.
- Mientras el aparato esté en funcionamiento, no inserte ningún objeto en las partes móviles. Peligro de lesiones.

SEGURIDAD Y AJUSTES INICIALES _____

- Para evitar salpicaduras, inserte el gancho de amasar/montar completamente dentro de la mezcla de comida antes de encender la batidora.
- No use el aparato para usos diferentes de aquellos para los que fue diseñado. La batidora manual está diseñada exclusivamente para mezclar y montar alimentos.
- No libere nunca los accesorios mientras el aparato esté en funcionamiento.
- La batidora no debería usarse a alta velocidad durante más de 3 minutos. Deje que el aparato se enfríe hasta temperatura ambiente antes de reanudar su uso.
- Este aparato está destinado para uso doméstico y aplicaciones similares tales como:
 - áreas de cocina para empleados en tiendas, oficinas y otros ambientes de trabajo;
 - granjas;
 - por clientes en hoteles, moteles y otros ambientes de tipo residencial;
 - alojamientos a media pensión.

RESUMEN GENERAL

Estimado cliente,

Felicidades por la compra de su nueva batidora manual GRUNDIG HM 5040.

Por favor, lea las siguientes instrucciones de usuario detenidamente para poder disfrutar de este producto de calidad GRUNDIG durante muchos años.

Características especiales

Su batidora es perfectamente adecuada para mezclar, montar o batir alimentos y preparar masas.

La batidora manual GRUNDIG está equipada con:

- Batidor y gancho de amasar de acero inoxidable de calidad.
- Salida de 300 Vatios.
- 5 ajustes de velocidad.
- Ajuste Turbo.

Montar

Usando batidores, puede preparar mezclas, masas ligeras, huevos, claras de huevo, nata montada, mayonesa, puré, cremas, salsas y mezclas para púding.

Masas

Usando los ganchos de amasar, puede preparar masas densas con levadura y masas de pastelería, tales como masa de patata para hacer raviolis y tortas de patata.

Mandos de control y componentes

Véase la figura de la página 3.

- A** Botón Turbo
- B** Control de velocidad y botón de liberación del accesorio
- C** Asa
- D** Ranuras adicionales para batidores y ganchos de amasar
- E** Tope del gancho de amasar
- F** Ganchos de amasar
- G** Batidores

FUNCIONAMIENTO

Preparación

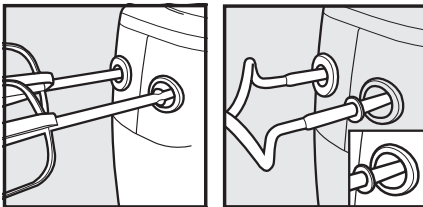
- 1 Extraiga todos los materiales de embalaje y pegatinas y deséchelos de acuerdo con las regulaciones legales aplicables.
- 2 Antes de usar el aparato por primera vez, limpie cuidadosamente los batidores y ganchos de amasar (vea la sección de "Limpieza y mantenimiento").

Funcionamiento

- 1 Asegúrese de que el cable está desconectado de la toma de corriente y de que el control de velocidad y liberación de accesorios **B** está ajustado a velocidad 0 antes de acoplar el batidor o los ganchos de amasar a la batidora.
- 2 Inserte los batidores **G** o ganchos de amasar **F** en las ranuras para accesorios **D** de la batidora hasta que encajen en su lugar.

Notas

- Inserte el gancho de amasar con el tope **E** en la mayor de las dos ranuras para accesorios.
- Los batidores pueden insertarse en cualesquiera de las dos ranuras para accesorios **D**.



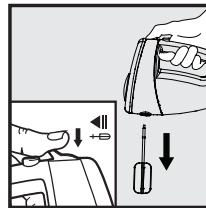
- 3 Conecte el enchufe a una toma de corriente.
- 4 Inserte los batidores **G** o ganchos de amasar **F** dentro de la mezcla antes de encender la batidora.
- 5 Ajuste el control de temperatura y el botón de liberación de accesorios **B** a la velocidad deseada (ajustes de velocidad 1 a 5).
 - El aparato empezará a funcionar.

Nota

- Seleccione un nivel de velocidad adecuado, dependiendo del tipo de alimento. Al mezclar, puede pulsar el botón Turbo **A** para aumentar la velocidad hasta el máximo momentáneamente. La velocidad del botón Turbo **A** corresponde al nivel 5 del control de velocidad y botón de liberación de accesorios **B**.

Precaución

- Asegúrese de que el tiempo de funcionamiento de la batidora manual no exceda los 3 minutos seguidos.
- 6 Al finalizar el uso, ajuste el control de velocidad y botón de liberación de accesorios **B** a velocidad 0. Cuando la rotación se haya detenido, extraiga los batidores / ganchos de amasar de la mezcla.
 - 7 Conecte el enchufe a una toma de corriente.
 - 8 Sostenga los batidores **G** o ganchos de amasar **F** con una mano y presione el control de velocidad y botón de liberación de accesorios **B**.
 - Los batidores **G** o ganchos de amasar **F** se liberarán.



Precaución

- Pulse el control de velocidad y botón de liberación de accesorios **B** solo si éste está en posición 0.

Trucos y Consejos

- Alimentos fríos, como mantequilla y huevos, deberían alcanzar la temperatura ambiente antes de ser procesados. Por lo tanto, deje estos alimentos fuera del refrigerador durante un rato antes de mezclarlos.
- Para evitar mezclar cáscaras de huevo con la comida que ya está en el recipiente, rompa los huevos en otro recipiente primero. Luego añádalos a la mezcla.
- Recuerde que las condiciones meteorológicas, estación del año, temperatura y consistencia de los ingredientes podrían afectar el tiempo de preparación necesario, así como los resultados.
- Empiece siempre a batir a una velocidad baja. Aumente la velocidad gradualmente hasta haber alcanzado la velocidad recomendada para los alimentos que esté mezclando.

Limpeza y mantenimiento

Precaución

- No use nunca petróleo, disolventes, limpiadores abrasivos, objetos metálicos ni cepillos duros para limpiar el aparato.
- 1 Apague el aparato y desconéctelo de la toma de corriente.
 - 2 Deje que el aparato se enfríe por completo.
 - 3 Use un trapo húmedo y algo de detergente suave para limpiar el exterior del aparato.

Precaución

- No sumerja nunca el aparato o el cable eléctrico en agua u otros líquidos y no los ponga nunca debajo de agua corriente.
- 4 Limpie los batidores **G** o ganchos de amasar **F** con agua templada y jabonosa. Entonces enjuague los batidores o ganchos de amasar con agua clara y séquelos cuidadosamente. Los batidores o ganchos de amasar también pueden limpiarse en el lavavajillas.

Nota

- Antes de usar el aparato después de su limpieza, seque todos sus componentes cuidadosamente usando una toalla suave.

Almacenaje

Si no planea usar el aparato durante un largo período de tiempo, por favor guárdelo cuidadosamente. Enrolle el cable eléctrico alrededor del aparato. Asegúrese de que el aparato está desconectado y totalmente seco. Guarde el aparato en un lugar fresco y seco. Asegúrese de mantener el aparato lejos del alcance de los niños.

Datos técnicos

Alimentación eléctrica: 220 V - 240 V ~ 50 Hz

Potencia: 300 W

Nivel de ruido: 80 dB (A)



Nos reservamos la posibilidad de efectuar modificaciones técnicas o de diseño.

Nota medioambiental

Para la elaboración de este producto se han utilizado componentes de alta calidad y materiales que pueden volver a ser utilizados y reciclados.

Por tanto, no deseche el producto con los desperdicios domésticos cotidianos cuando acabe el final de su vida útil. Llévelo a un centro de recogida para el reciclaje de aparatos eléctricos y electrónicos.

Ésto se indica mediante este símbolo en el producto, en el manual de instrucciones y en el embalaje.



Por favor, encuentre centros de recogida que opere la autoridad de su localidad.

Ayude a proteger el medio ambiente reciclando productos usados.

AUS GUTEM GRUND
GRUNDIG

www.grundig.com
720119075100 14/42

TCC Global N.V., 10/Floor, Tower H, World Trade Center
Amsterdam, Zuidplein 84, 1077XV Amsterdam, The Netherlands