



**finder**<sup>®</sup>

SWITCH TO THE FUTURE

# Interruptores crepusculares 12 - 16 A



Jardín:  
iluminación  
nocturna



NEON

Escaparates  
y rótulos  
luminosos



Jardines/  
parques:  
alumbrado  
nocturno



Alumbrado  
público (calles,  
aparcamientos)



SERIE  
10



**Relé para el encendido de lámparas en función de la luminosidad ambiental**  
**Sensor de luz integrado**  
**Montaje en poste o pared**  
**10.32 - 2 contactos NA 16 A**  
**10.41 - 1 contacto NA 16 A**

- Interrupción bipolar de la carga (fase + hilo neutro) disponible para tipo 10.32
- Regulación de la sensibilidad 1 a 80 lux
- Contactos sin cadmio
- Fococélula libre de cadmio (CI fotodiodo)
- Circuito con transformador de aislamiento
- Patente italiana - Innovador principio de compensación de la luz que genera la luminaria que conecta.  
También compatible con lámparas de encendido lento (hasta 10 minutos)
- El tiempo de retardo (conexión y desconexión) en los 3 primeros ciclos se ha reducido a cero como ayuda a la instalación
- Disponible para alimentaciones a 230 y 120 V AC (50/60 Hz)



• Corte bipolar de la carga (fase + neutro), 2 NA 16 A



• 1 contacto NA 16 A

Dimensiones: ver página 8

**Características de los contactos**

Configuración de contactos		2 NA		1 NA	
Corriente nominal/Máx. corriente instantánea	A	16/30 (120 A - 5 ms)		16/30 (120 A - 5 ms)	
Tensión nominal/Máx. tensión de conmutación	V AC	120/—	230/—	120/—	230/—
Potencia nominal en AC1	VA	1900	3700	1900	3700
Potencia nominal en AC15	VA	400	750	400	750
Corriente nominal en AC5a	A	—	5	—	5
Potencia nominal de las lámparas:					
incandescentes/halógeno 230 V W		—	2300	—	2000
tubos fluorescentes con transf. electrónico W		600	1200	500	1000
tubos fluorescentes con transf. electromecánico W		450	850	400	750
CFL W		250	500	200	400
LED 230 V W		—	500	—	400
halógenas o LED BT con transf. electrónico W		250	500	200	400
halógenas o LED BT con transf. electromecánico W		500	1000	400	800
Carga mínima conmutable	mW (V/mA)	1000 (10/10)		1000 (10/10)	
Material estándar de los contactos		AgSnO <sub>2</sub>		AgSnO <sub>2</sub>	

**Características de la alimentación**

Tensión de alimentación nominal (U <sub>N</sub> )	V AC (50/60 Hz)	120	230	120	230
	V DC	—		—	
Potencia nominal en AC/DC	VA (50 Hz)/W	2/—		2/—	
Régimen de funcionamiento	AC (50 Hz)	(0.8...1.1)U <sub>N</sub>		(0.8...1.1)U <sub>N</sub>	
	DC	—		—	

**Características generales**

Vida útil eléctrica bajo carga en AC1	ciclos	100 · 10 <sup>3</sup>		100 · 10 <sup>3</sup>	
Regulación del umbral de actuación	lx	1...80		1...80	
Umbral de intervención prefijado	lx	10		10	
Tiempo de respuesta: en el encendido/ en el apagado	s	15/30		15/30	
Temperatura ambiente	°C	-30...+70		-30...+70	
Grado de protección		IP 54		IP 54	

**Homologaciones** (según los tipos)



**Relé para el encendido de lámparas en función de la luminosidad ambiental**

**Sensor de luz integrado**

**Montaje en poste o pared**

**10.42 - Dos salidas independientes de 16 A con ajustes individuales de lux**

**10.51 - Tamaño pequeño con 1 salida NA 12 A**

**10.61 - Montaje en cuerpo de alumbrado**

- Regulación de la sensibilidad 1 a 80 lux
- Umbral fijo 10 lux ( $\pm 20\%$ ) - (tipo 10.61)
- Contactos sin cadmio
- Focélula libre de cadmio (CI fotodiodo)
- Circuito con transformador de aislamiento (tipo 10.42)
- Patente Italiana - Innovador principio de compensación de la luz que genera la luminaria que conecta (tipo 10.51)
- El tiempo de retardo (conexión y desconexión) en los 3 primeros ciclos se ha reducido a cero como ayuda a la instalación
- Disponible para alimentaciones a 230 y 120 V AC (50/60 Hz)
- Precableado con hilos de silicona unipolares, 500 mm de largo (tipo 10.61)

Dimensiones: ver página 8

**Características de los contactos**

Configuración de contactos	2 NA		1 NA		1 NA
Corriente nominal/Máx. corriente instantánea A	16/30 (120 A - 5 ms)		12/25 (80 A - 5 ms)		16/30 (120 A - 5 ms)
Tensión nominal/Máx. tensión de conmutación V AC	120/—	230/—	120/—	230/—	230/—
Potencia nominal en AC1 VA	1900	3700	1400	2760	3700
Potencia nominal en AC15 VA	400	750	300	600	750
Corriente nominal en AC5a A	—	5	—	—	5
Potencia nominal de las lámparas:					
incandescentes/halógeno 230 V W	—	2000	—	1200	2000
tubos fluorescentes con transf. electrónico W	500	1000	300	600	1000
tubos fluorescentes con transf. electromecánico W	400	750	200	400	750
CFL W	200	400	200	350	400
LED 230 V W	—	400	—	350	400
halógenas o LED BT con transf. electrónico W	200	400	200	350	400
halógenas o LED BT con transf. electromecánico W	400	800	300	600	800

Carga mínima conmutable mW (V/mA)	1000 (10/10)		1000 (10/10)		1,000 (10/10)
Material estándar de los contactos	AgSnO <sub>2</sub>		AgSnO <sub>2</sub>		AgSnO <sub>2</sub>

**Características de la alimentación**

Tensión de alimentación nominal (U <sub>N</sub> ) V AC (50/60 Hz)	120	230	120	230	230
V DC	—	—	—	—	—
Potencia nominal en AC/DC VA (50 Hz)/W	2/—		1.5/—		2.5/—
Régimen de funcionamiento AC (50 Hz)	(0.8...1.1)U <sub>N</sub>		(0.8...1.1)U <sub>N</sub>		(0.8...1.1)U <sub>N</sub>
DC	—		—		—

**Características generales**

Vida útil eléctrica bajo carga en AC1 ciclos	100 · 10 <sup>3</sup>		100 · 10 <sup>3</sup>		100 · 10 <sup>3</sup>
Regulación del umbral de actuación lx	1...80		1...80		10
Umbral de intervención prefijado lx	10		10		10
Tiempo de respuesta: en el encendido/ en el apagado s	15/30		15/30		15/30
Temperatura ambiente °C	-30...+70		-30...+70		-30...+70
Grado de protección	IP 54		IP 54		IP 54

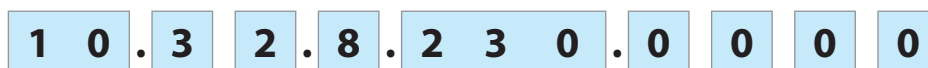
**Homologaciones** (según los tipos)



10.42	10.51	10.61
<ul style="list-style-type: none"> <li>• Dos umbrales, dos salidas 2 NA 16 A</li> </ul>	<ul style="list-style-type: none"> <li>• 1 contacto NA 12 A</li> <li>• Tamaño reducido</li> </ul>	<ul style="list-style-type: none"> <li>• Salida singular 1 NA 16 A, corte unipolar</li> </ul>

## Codificación

Ejemplo: serie 10, relé crepuscular, interruptor bipolar 2 NA - 16 A, conexión a bornes, alimentación 230 V AC.



Serie

Tipo

32 = Salida doble - 2 NA 16 A

41 = Salida simple - 1 NA 16 A

42 = Dos salidas independientes - 2 NA 16 A

51 = Salida simple - 1 NA 12 A

61 = Montaje en cuerpo de alumbrado - 1 NA 16 A

Tensión de alimentación

120 = 120 V

230 = 230 V

Tipo de alimentación

8 = AC (50/60 Hz)

## Características generales

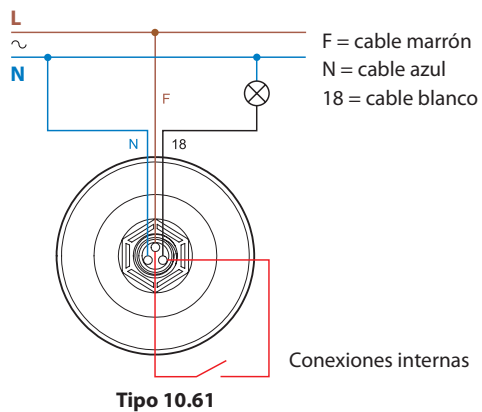
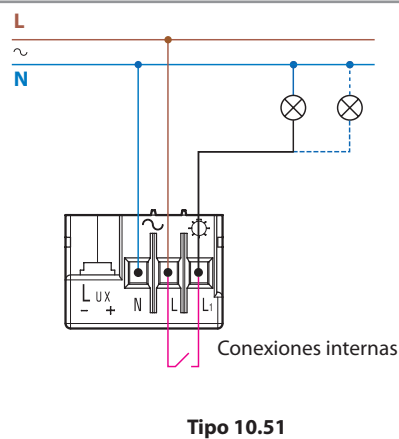
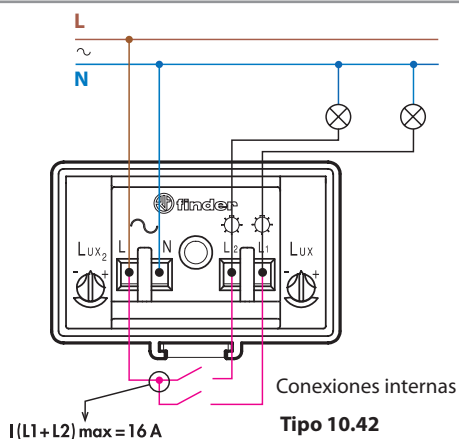
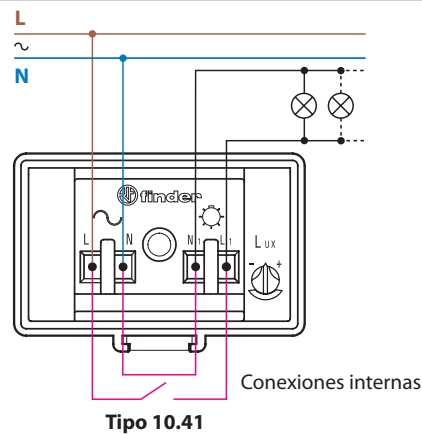
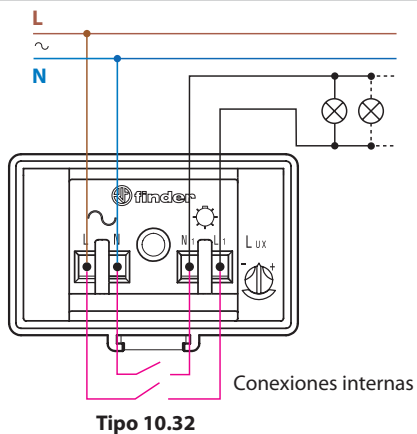
Aislamiento	10.32 / 41 / 42		10.51		10.61	
Rigidez dieléctrica entre contactos abiertos V AC	1000		1000		1000	
<b>Inmunidad a las perturbaciones conducidas</b>						
Surge (1.2/50 µs) en L y N (modo diferencial) kV	4		4		6	
<b>Otros datos</b>						
Prensaestopas Ø mm	(8.9...12)		(7.5...9)		—	
Par de apriete Nm	0.8		0.8		—	
Capacidad de conexión de los bornes	hilo rígido	hilo flexible	hilo rígido	hilo flexible	—	
	mm <sup>2</sup>	1 x 6 / 2 x 4	1 x 6 / 2 x 2.5	1 x 6 / 2 x 4	1 x 4 / 2 x 2.5	—
	AWG	1 x 10 / 2 x 12	1 x 10 / 2 x 14	1 x 10 / 2 x 12	1 x 12 / 2 x 14	—
<b>Hilos de conexión</b>						
Material	—		—		Goma de silicona resistente UV	
Sección mm <sup>2</sup>	—		—		1.5	
Largo mm	—		—		500, terminales con punteras	
Tensión nominal de aislamiento kV	—		—		0.6/1	
Temperatura máxima °C	—		—		120	

## Funciones

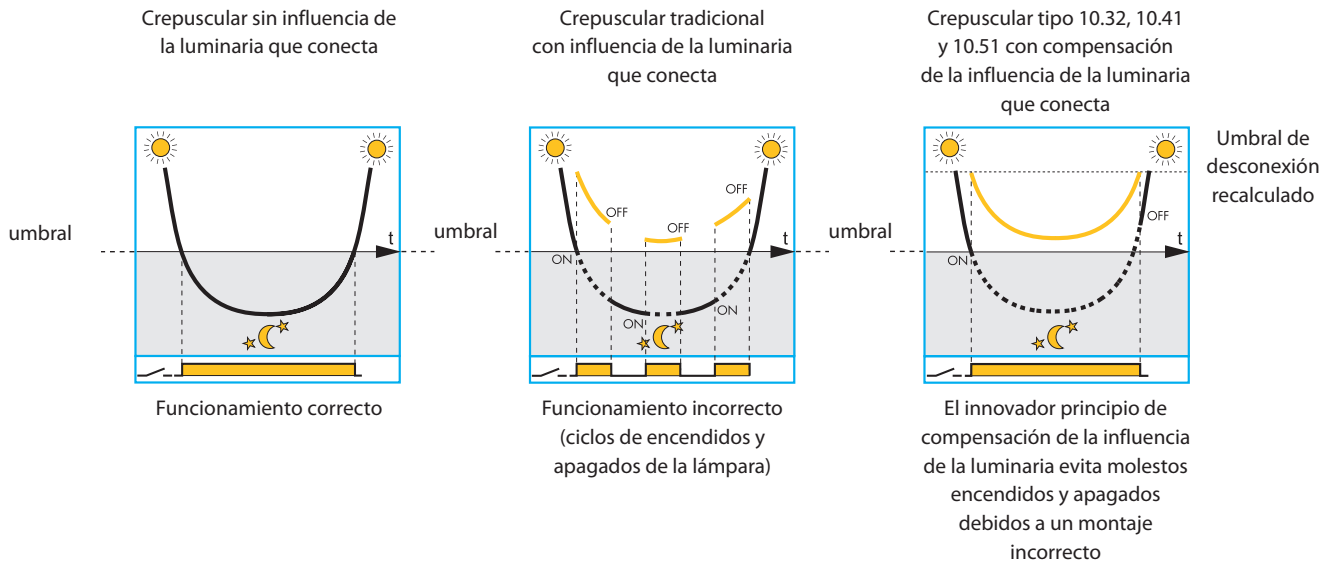
LED*	10.32 / 10.41 / 10.42		10.51	
	Alimentación	Contacto NA	Alimentación	Contacto NA
	No presente	Abierto	No presente o presente	Abierto
	Presente	Abierto	Presente	Cerrado
	Presente	Abierto (tempor. en marcha)	Presente	Abierto (tempor. en marcha)
	Presente	Cerrado	—	—



\* El Led está situado debajo de la tapadera, en línea con el regulador. Indica el estado del contacto y facilita la operación de ajuste del umbral de conexión/desconexión y verificación del funcionamiento.

Esquemas de conexión



## Ventaja del innovador principio de compensación de la influencia de las luces conectadas



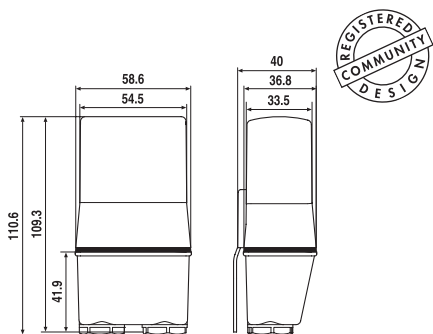
 Luz ambiental que actúa sobre el sensor del relé crepuscular  
 Luz ambiental + luz generada por la luminaria, aumenta el nivel e influye sobre el relé crepuscular

### Notas

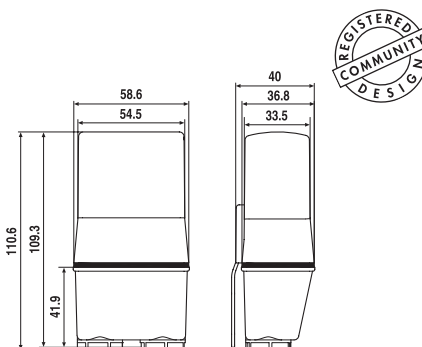
1. En cualquier caso se recomienda hacer una instalación correcta y evitar que la luz generada por la lámpara que conecta influya sobre el sensor. La compensación de la influencia puede ayudar cuando no se puede evitar que la luz emitida por la luminaria alcance el sensor. En este caso se puede apreciar que la "compensación de luz" retarda ligeramente el tiempo de la desconexión con respecto al momento ideal.
2. La compensación no es eficaz si la suma de luz ambiental + luz conectada excede de 120 lux.
3. En los tipos 10.32 y 10.41 el principio de compensación es compatible con lámparas de encendido lento, debido a que el circuito electrónico persigue al nivel luminoso hasta 10 minutos.

Dimensiones

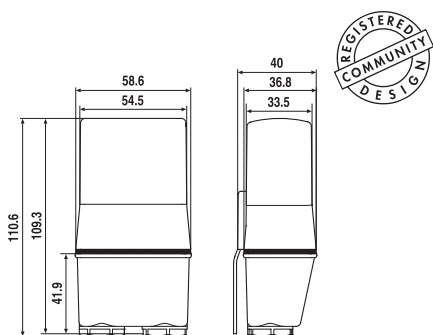
Tipo 10.32



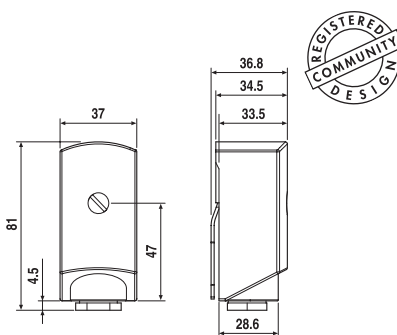
Tipo 10.41



Tipo 10.42



Tipo 10.51



Tipo 10.61

