



**finder**<sup>®</sup>  
SWITCH TO THE FUTURE

# Telerruptores electrónicos, relés de llamada con reset y monoestables auxiliares



Relés de llamada con  
rearme para baños



Mando de luces de  
cuarto de baño



Mando de luces  
del dormitorio



Mando de luces  
del salón



Mando de luces  
de despachos



SERIE  
**13**



**13.81 - Telerruptor electrónico - Montaje en carril - 1 Contacto**

**13.91 - Telerruptor electrónico y telerruptor temporizado - Montaje en caja de derivación - 1 contacto**

- Función de temporización: tiempo fijo (10 minutos) - 13.91
- Para conexión a 3 o 4 hilos, con reconocimiento automático
- Impulso de mando: continuo
- Larga vida mecánica y eléctrica, relé mucho más silencioso que los electromecánicos
- Conmutación de la carga "zero crossing"
- Montaje en módulo ciego, compatible con mecanismos residenciales mayormente difundidos ej. BTicino: Axolute, Matix, Living y Magic, Gewiss: GW24, Vimar: Plana e Idea ... (13.91)
- Montaje en carril de 35 mm (EN 60715) - 13.81
- Contactos sin cadmio

13.81/91  
Bornes de jaula



Dimensiones: ver página 12

**Características de los contactos**

Configuración de contactos	1 NA	1 NA
Corriente nominal/Máx. corriente instantánea A	16/30 (120 - 5 ms)	10/20 (80 - 5 ms)
Tensión nominal/ Máx. tensión de conmutación V AC	230/—	230/—
Carga nominal en AC1 VA	3700	2300
Carga nominal en AC15 (230 V AC) VA	750	450
Potencia nominal de las lámparas:		
incandescentes/halógeno 230 V W	3000	1000
tubos fluorescentes con transf. electrónico W	1500	500
tubos fluorescentes con transf. electromecánico W	1000	350
CFL W	600	300
LED 230 V W	600	300
halógenas o LED BT con transf. electrónico W	600	300
halógenas o LED BT con transf. electromecánico W	1500	500
Carga mínima conmutable mW (V/mA)	1000 (10/10)	1000 (10/10)
Material estándar de los contactos	AgSnO <sub>2</sub>	AgSnO <sub>2</sub>

**Características de la alimentación**

Tensión de alimentación V AC (50/60 Hz) nominal (U <sub>N</sub> )	230	230
V DC	—	—
Potencia nominal V A (50 Hz)/W	3/1.2	2/1
Campo de funcionamiento AC (50 Hz)	(0.8...1.1)U <sub>N</sub>	(0.8...1.1)U <sub>N</sub>
DC	—	—

**Características generales**

Vida útil eléctrica bajo carga en AC1 ciclos	100 · 10 <sup>3</sup>	100 · 10 <sup>3</sup>
Máx. duración del impulso de mando	continuo	continuo
Rigidez dieléctrica contactos abiertos V AC entre: alimentación - contactos V AC	1000	1000
Temperatura ambiente °C	-10...+60	-10...+50
Categoría de protección	IP 20	IP 20

**Homologaciones** (según los tipos)



- 1 NA
- Montaje en carril de 35 mm (EN 60715)
- Anchura 17.5 mm



- 1 NA
- Telerruptor y telerruptor temporizado (10 minutos)
- Montaje en caja de empotrar de uso residencial

**13.01 - Telerruptor electrónico/monoestable - Montaje en carril - 1 Contacto**

**13.61 - Telerruptor electrónico multifunción/monoestable, con mando de Reset - Montaje en carril - 1 Contacto**

- Funcionamiento a impulsos o monoestable (13.01)
- Multifunción (telerruptor, telerruptor temporizado, monoestable, luz fija) - 13.61
- Función Reset para apagado centralizado (13.61)
- Función Set para encendido centralizado (13.61.0.024)
- Impulso de mando: continuo
- Larga vida mecánica y eléctrica, relé mucho más silencioso que los electromecánicos
- Alimentación 12...24 V AC/DC y 110...240 V AC (13.61)
- Conveniente para las aplicaciones de MBTS y disponible también para alimentación a 12 y 24 V AC/DC (13.01)
- Conmutación de la carga "zero crossing" (13.61)
- Montaje en carril de 35 mm (EN 60715)
- Contactos sin cadmio

13.01/61

Bornes de jaula



Dimensiones: ver página 12

**Características de los contactos**

Configuración de contactos	1 contacto conmutado	1 c.c.	1 NA
Corriente nominal/Máx. corriente instantánea A	16/30 (120 A - 5 ms)	16/30 (120 A - 5 ms)	16/30 (120 A - 5 ms)
Tensión nominal/ Máx. tensión de conmutación V AC	250/400	250/400	250/400
Carga nominal en AC1 VA	4000	4000	4000
Carga nominal en AC15 (230 V AC) VA	750	750	750
Potencia nominal de las lámparas:			
incandescentes/halógeno 230 V W	2000	2000	3000
tubos fluorescentes con transf. electrónico W	1000	1000	1500
tubos fluorescentes con transf. electromecánico W	750	750	1000
CFL W	400	400	600
LED 230 V W	400	400	600
halógenas o LED BT con transf. electrónico W	400	400	600
halógenas o LED BT con transf. electromecánico W	800	800	1500
Carga mínima conmutable mW (V/mA)	1000 (10/10)	1000 (10/10)	1000 (10/10)
Material estándar de los contactos	AgSnO <sub>2</sub>	AgSnO <sub>2</sub>	AgSnO <sub>2</sub>

**K Características de la alimentación**

Tensión de alimentación nominal (U <sub>N</sub> ) V AC (50/60 Hz)	110...125	230...240	—	110...240
V DC/AC (50/60 Hz)	12	24	12...24	—
Potencia nominal AC/DC V A (50/60 Hz)/W	2,5/2,5	—	1/0,5	3,2/1
Régimen de funcionamiento V AC (50 Hz)	90...130	184...253	—	90...264
V DC/AC (50 Hz)	10,8...13,2	20,6...33,6	10,2...26,4	—

**Características generales**

Vida útil eléctrica bajo carga en AC1 ciclos	100 · 10 <sup>3</sup>	100 · 10 <sup>3</sup>	100 · 10 <sup>3</sup>
Máx. duración del impulso de mando	continuo	continuo	continuo
Rigidez dieléctrica contactos abiertos V AC	1000	1000	1000
entre: alimentación - contactos V AC	4000	2000	2000
Temperatura ambiente °C	-10...+60	-10...+60	-10...+60
Categoría de protección	IP 20	IP 20	IP 20

**Homologaciones (según los tipos)**



**13.01**



- 1 contacto conmutado
- Relé a impulsos o monoestable
- Montaje en carril de 35 mm (EN 60715)
- Anchura de 35 mm

**NEW 13.61.0.024.0000**



- 1 contacto conmutado
- Función Reset para apagado centralizado
- Función Set para encendido centralizado
- Multifunción:
  - telerruptor
  - telerruptor temporizado (30s...20min)
  - monoestable
  - luz fija
- Montaje en carril de 35 mm (EN 60715)
- Anchura 17,5 mm

**13.61.8.230.0000**



- 1 NA
- Función Reset para apagado centralizado
- Multifunción:
  - telerruptor
  - telerruptor temporizado (30s...20min)
  - monoestable
  - luz fija
- Montaje en carril de 35 mm (EN 60715)
- Anchura 17,5 mm

**13.11 - Relé de llamada biestable con mando de Reset - Montaje en carril - 1 Contacto**

**13.12 - Relé de llamada biestable con mando de Reset - Montaje en carril - 2 Contactos**

**13.31 - Relé auxiliar de interfaz - Montaje en caja de derivación - 1 Contacto**

- Relé de llamada con mando de reset particularmente indicado para aplicaciones residenciales y comerciales: aseos, hospitales, hoteles (tipo 13.11/13.12)
- Montaje en módulo ciego, compatible con mecanismos residenciales mayormente difundidos ej. BTicino: Axolute, Matix, Living y Magic, Gewiss: GW24, Vimar: Plana e Idea ... (13.31)
- Montaje en carril de 35 mm (EN 60715) o en panel (13.11 y 13.12)
- Contactos sin Cadmio (13.31)

13.11/12/31  
Bornes de jaula



\* Solo durante el impulso.  
Dimensiones: ver página 12

**13.11**



- 1 contacto conmutado
- Relé de llamada con mando de reset
- Montaje en carril de 35 mm (EN 60715)
- Anchura 17.5 mm

**13.12**



- 1 contacto conmutado + 1 NA
- Relé de llamada con mando de reset
- Montaje en carril de 35 mm (EN 60715)
- Anchura 17.5 mm

**13.31**



- 1 NA
- Relé auxiliar de interfaz
- Montaje en caja de empotrar de uso residencial

**Características de los contactos**

Configuración de contactos	1 contacto conmutado	1 contacto conmutado + 1 NA	1 NA
Corriente nominal/Máx. corriente instantánea A	12/30	8/15	12/20 (80 A - 5 ms)
Tensión nominal/ Máx. tensión de conmutación V AC	250/400	250/400	250/400
Carga nominal en AC1 VA	3000	2000	3000
Carga nominal en AC15 (230 V AC) VA	750	400	450
Potencia nominal de las lámparas:			
incandescentes/halógeno 230 V W	1200	800	800
tubos fluorescentes con transf. electrónico W	500	300	400
tubos fluorescentes con transf. electromecánico W	400	250	300
CFL W	300	150	200
LED 230 V W	300	150	200
halógenas o LED BT con transf. electrónico W	300	150	200
halógenas o LED BT con transf. electromecánico W	500	300	400
Carga mínima conmutable mW (V/mA)	500 (5/5)	300 (5/5)	1000 (10/10)
Material estándar de los contactos	AgCdO	AgCdO	AgSnO <sub>2</sub>

**Características de la alimentación**

Tensión de alimentación nominal (U <sub>N</sub> ) V AC (50/60 Hz)	230...240	12 - 24	12 - 230
V DC	—	12 - 24	24
Potencia nominal AC/DC V A (50 Hz)/W	1.7/0.7*	3/2.5*	1/0.4
Régimen de funcionamiento AC (50 Hz)	(0.8...1.1)U <sub>N</sub>	(0.8...1.1)U <sub>N</sub>	(0.8...1.1)U <sub>N</sub>
DC	—	(0.8...1.1)U <sub>N</sub>	(0.8...1.1)U <sub>N</sub>

**Características generales**

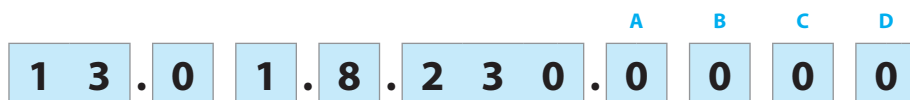
Vida útil eléctrica bajo carga en AC1 ciclos	100 · 10 <sup>3</sup>	100 · 10 <sup>3</sup>	70 · 10 <sup>3</sup>
Máx. duración del impulso de mando	10 s (100 ms mínimo)	10 s (100 ms mínimo)	continuo
Rigidez dieléctrica contactos abiertos V AC	1000	1000	1000
entre: alimentación - contactos V AC	2000	2000	2000
Temperatura ambiente °C	-10...+60	-10...+60	-10...+60
Categoría de protección	IP 20	IP 20	IP 20

**Homologaciones** (según los tipos)



## Codificación

Ejemplo: serie 13, telerruptor/monoestable electrónico, montaje en carril de 35 mm (EN 60715), 1 contacto conmutado - 16 A, alimentación 230 V AC.



**Serie** 13.0

**Tipo** 1.8.230

0 = Telerruptor/monoestable, montaje en carril de 35 mm (EN 60715), anchura 35 mm

1 = Relé de llamada biestable con mando de Reset, montaje en carril de 35 mm (EN 60715), anchura 17.5 mm

3 = Monoestable, montaje en caja de derivación

6 = Multifunción, montaje en carril de 35 mm (EN 60715), anchura 17.5 mm

8 = Telerruptor modular, montaje en carril de 35 mm (EN 60715), anchura 17.5 mm

9 = Telerruptor/telerruptor temporizado, montaje en caja de derivación

**Número de contactos** 00

1 = 1 contacto

2 = 1 contacto conmutado + 1 NA

**Tipo de alimentación** 00

0 = AC (50/60 Hz)/DC

8 = AC (50/60 Hz)

9 = DC

**Tensión de alimentación** 012

012 = 12 V AC/DC (solo 13.01 y 13.12)

012 = 12 V AC (solo 13.31)

024 = 24 V AC/DC (solo 13.01 y 13.12)

024 = 24 V DC (solo 13.31)

024 = 12...24 V AC/DC (solo 13.61)

125 = (110...125)V AC (solo 13.01)

230 = (230...240)V AC (13.01 y 13.11)

230 = 110...240 V AC (solo 13.61)

230 = 230 V AC (13.31, 13.81 y 13.91)

**A: Material de contactos**

0 = Estándar

4 = Estándar AgSnO<sub>2</sub> (solo para 13.31)

**B: Circuito de contactos**

0 = Estándar

3 = Estándar NA (solo para 13.31)

**Código / Tensión de alimentación**

13.01.0.012.0000 12 V AC/DC

13.01.0.024.0000 24 V AC/DC

13.01.8.125.0000 110...125 V AC

13.01.8.230.0000 230...240 V AC

13.11.8.230.0000 230...240 V AC

13.12.0.012.0000 12 V AC/DC

13.12.0.024.0000 24 V AC/DC

13.31.8.012.4300 12 V AC

13.31.9.024.4300 24 V DC

13.31.8.230.4300 230 V AC

13.61.8.230.0000 110...240 V AC

13.61.0.024.0000 12...24 V AC/DC

13.81.8.230.0000 230 V AC

13.91.8.230.0000 230 V AC

## Características generales

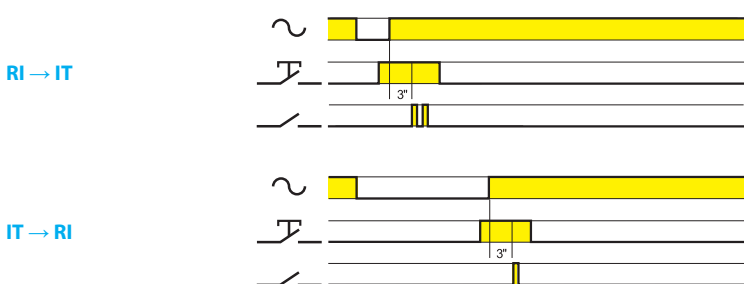
Aislamiento		13.01.8	13.01.0	13.11 - 13.12	13.31 - 13.61	13.81 - 13.91		
Rigidez dieléctrica								
entre el circuito de control y la alimentación	V AC	4000	—	—	—	—		
entre el circuito de control y los contactos	V AC	4000	4000	—	—	—		
entre R-S-A2 y los contactos	V AC	—	—	2000	—	—		
entre la alimentación y los contactos	V AC	4000	4000	—	2000	—		
entre contactos abiertos	V AC	1000	1000	1000	1000	1000		
<b>Otros datos</b>		<b>13.01</b>		<b>13.11 - 13.12</b>	<b>13.31</b>	<b>13.61</b>	<b>13.81</b>	<b>13.91</b>
Potencia disipada al ambiente								
en vacío	W	2.2	—	—	0.4	1	1.2	0.7
con carga nominal	W	3.5	1.5	1.5	1.6	1.8	2	1.8
Longitud de cables para conexión de pulsadores	m	100	100	100	—	200	200	100
Número máx. de pulsadores luminosos (≤1mA)		—	—	—	—	10*	15	12
<b>Bornes</b>		<b>13.01</b>		<b>13.11 - 13.12 - 13.31 - 13.61 - 13.81 - 13.91</b>				
Capacidad de conexión de los bornes								
		hilo rígido	hilo flexible	hilo rígido	hilo flexible			
	mm <sup>2</sup>	1 x 6 / 2 x 4	1 x 6 / 2 x 2.5	1 x 6 / 2 x 4	1 x 4 / 2 x 2.5			
	AWG	1 x 10 / 2 x 12	1 x 10 / 2 x 14	1 x 10 / 2 x 12	1 x 12 / 2 x 14			
Par de apriete	Nm	0.8	0.8	0.8	0.8			

\* Para versión 8.230.

**Funciones**

Tipo		
13.01		<p><b>Monoestable</b> Al cierre del contacto de mando (B2-B3) cierra el contacto de salida y se mantiene hasta la abertura del mando.</p>
		<p><b>Biestable</b> En cada impulso (B1-B2) el contacto del relé cambia de posición. De abierto a cerrado y viceversa.</p>
13.11 13.12		<p><b>Relé de llamada con mando de reset</b> Con el cierre del mando Set (S) el relé cambia la posición de contactos abiertos a cerrados. Solo con un cierre del mando Reset (R) se abrirán los contactos de salida.</p>
13.81		<p><b>(RI) Telerruptor</b> En cada impulso el contacto del relé cambia de posición. De abierto a cerrado y viceversa.</p>
13.91		<p><b>(RI) Telerruptor</b> En cada impulso el contacto del relé cambia de posición. De abierto a cerrado y viceversa.</p>
		<p><b>(IT) Telerruptor temporizado</b> Al primer impulso el contacto de salida cierra y empieza la temporización por el período preajustado (establecido en 10 min); Acabado el tiempo el contacto abre. Iniciada la temporización es posible abrir el contacto inmediatamente mediante un nuevo impulso.</p>

**Cambio de programa en el tipo 13.91**



- a) Quitar la tensión de alimentación;
- b) Presionar el botón de control;
- c) realimentar mientras se mantiene pulsado. Pasados 3" el relé indicará el cambio a la función "IT" con dos breves encendidos de las luces, o a la función "RI" con uno solo.

Funciones

Tipo	Funciones
13.61.8.230	<p><b>(RM) Monoestable</b> Al cierre de un mando entre el borne 3 y Fase (o Neutro en caso de conexión a 3 hilos) el contacto de salida se cierra, y se mantiene así hasta la abertura del mando.</p>
	<p><b>(IT) Telerruptor temporizado</b> Al primer impulso el contacto de salida cierra y empieza la temporización por el período T preajustado; Acabado el tiempo el contacto abre. Iniciada la temporización es posible abrir el contacto inmediatamente mediante un nuevo impulso. Tiempo de retardo a la desconexión: 30s...20min</p>
	<p><b>(RI) Telerruptor</b> En cada impulso el contacto del relé cambia de posición. De abierto a cerrado y viceversa.</p>
	<p><b>Luz fija</b> Contacto del relé permanentemente cerrado.</p>
13.61.0.024	<p><b>(RM) Monoestable</b> Al cierre de un mando entre el borne 3 y Fase (o Neutro en caso de conexión a 3 hilos) el contacto de salida se cierra, y se mantiene así hasta la abertura del mando.</p>
	<p><b>(IT) Telerruptor temporizado</b> Al primer impulso el contacto de salida cierra y empieza la temporización por el período T preajustado; Acabado el tiempo el contacto abre. Iniciada la temporización es posible abrir el contacto inmediatamente mediante un nuevo impulso. Tiempo de retardo a la desconexión: 30s...20min</p>
	<p><b>(RI) Telerruptor</b> En cada impulso el contacto del relé cambia de posición. De abierto a cerrado y viceversa.</p>
	<p><b>Luz fija</b> Contacto del relé permanentemente cerrado.</p>

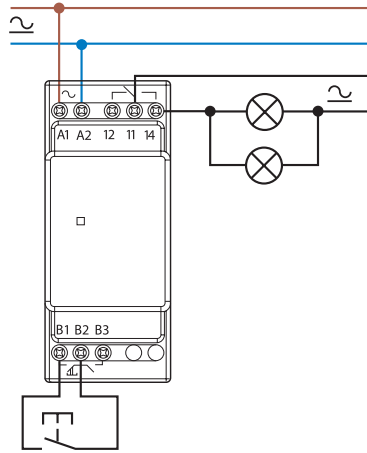


Esquemas de conexión (13.01, 13.11, 13.12 y 13.31)

**Tipo 13.01**

Relé de impulsos - Telerruptor (BIESTABLE)

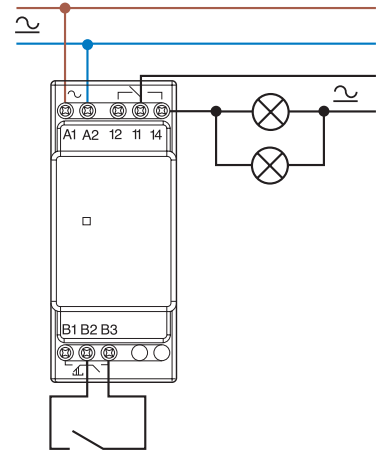
Indicador LED rojo:  
Fijo = relé ON



**Tipo 13.01**

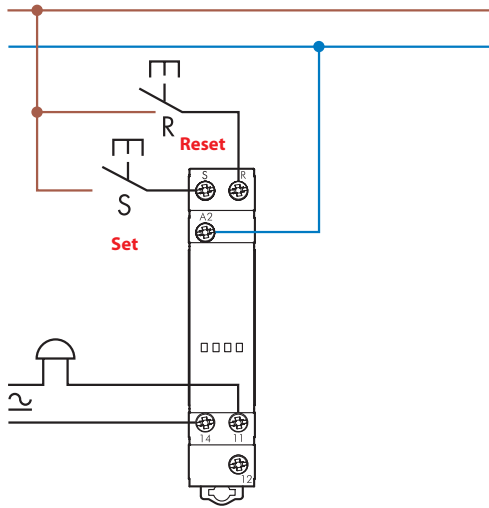
Relé (MONOESTABLE)

Indicador LED rojo:  
Fijo = relé ON



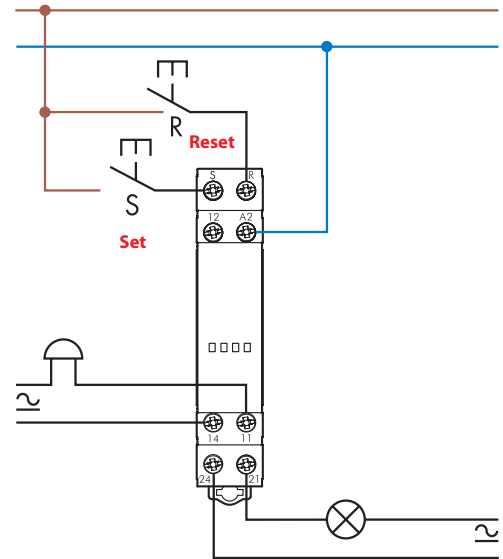
**Tipo 13.11**

Relé biestable



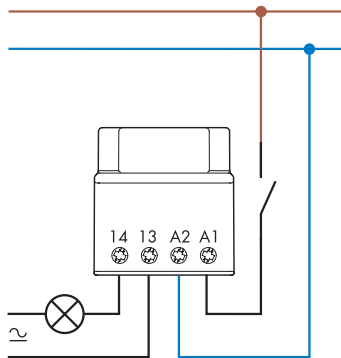
**Tipo 13.12**

Relé biestable



**Tipo 13.31**

Conexión

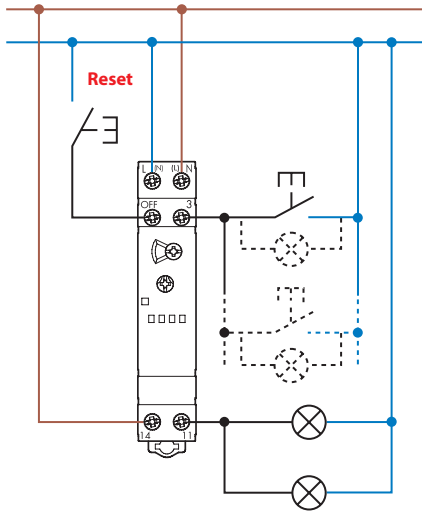


K

Esquemas de conexión (13.61)

**Tipo 13.61.8.230**

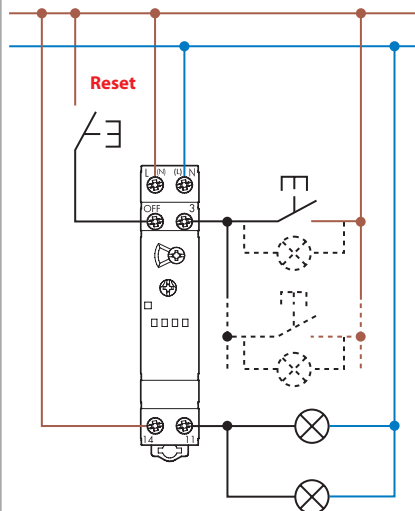
Conexión a 3 hilos  
Indicador LED rojo:  
Fijo = relé ON  
Intermitente = relé OFF



Máx. 10 ( $\leq 1$  mA)  
pulsadores luminosos

**Tipo 13.61.8.230**

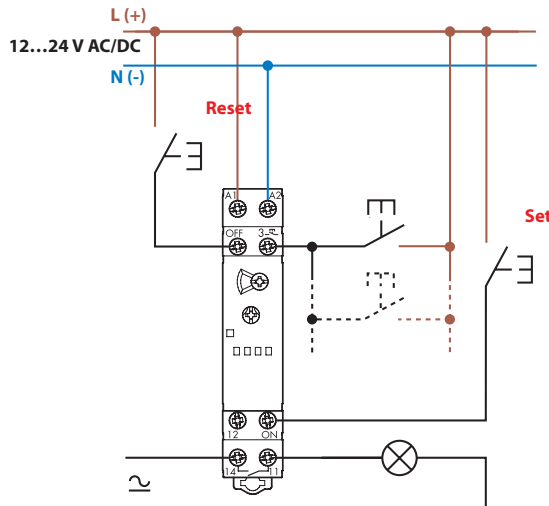
Conexión a 4 hilos  
Indicador LED rojo:  
Fijo = relé ON  
Intermitente = relé OFF



Máx. 10 ( $\leq 1$  mA)  
pulsadores luminosos

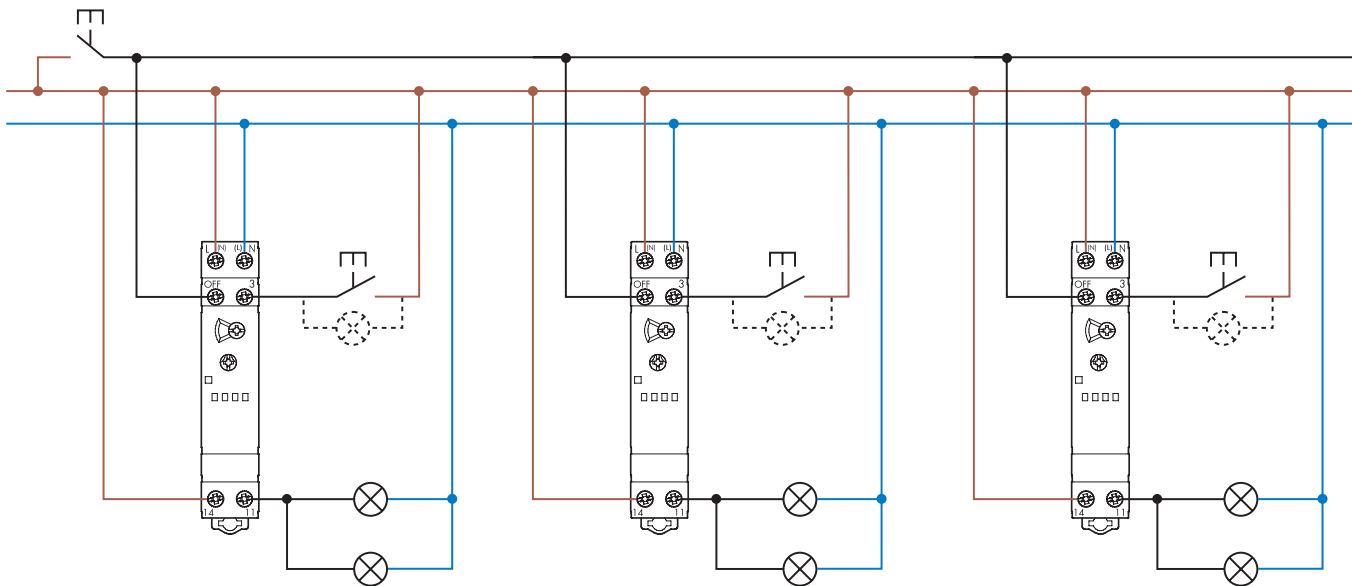
**Tipo 13.61.0.024**

Conexión a 4 hilos  
Indicador LED rojo:  
Fijo = relé ON  
Intermitente = relé OFF



**Tipo 13.61.8.230 - Ejemplo de conexión múltiple a 4 hilos con pulsador de apagado centralizado**

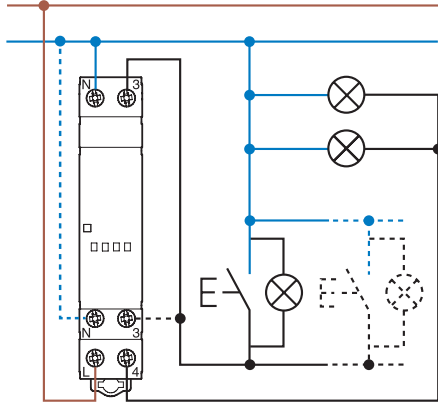
K



**Esquemas de conexión (13.81 y 13.91)**

**Tipo 13.81**

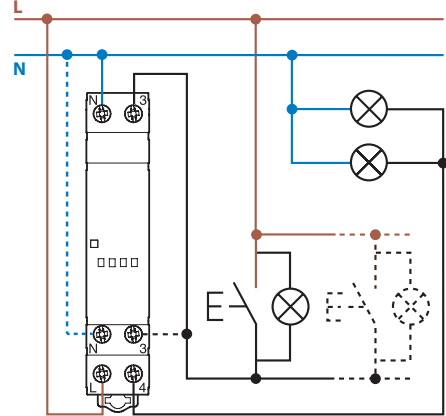
Conexión a 3 hilos  
Indicador LED rojo:  
Fijo = relé ON  
Intermitente = relé OFF



Máx. 15 ( $\leq 1$  mA)  
pulsadores luminosos

**Tipo 13.81**

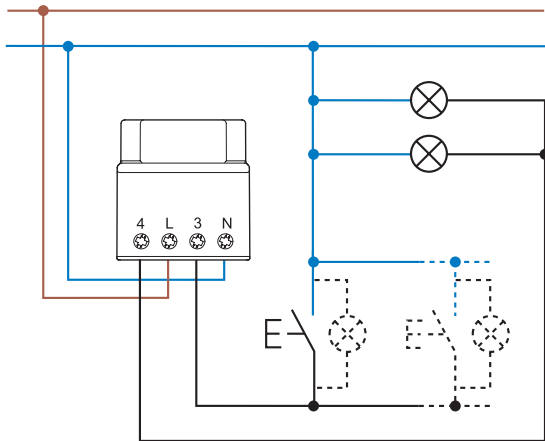
Conexión a 4 hilos  
Indicador LED rojo:  
Fijo = relé ON  
Intermitente = relé OFF



Máx. 15 ( $\leq 1$  mA)  
pulsadores luminosos

**Tipo 13.91**

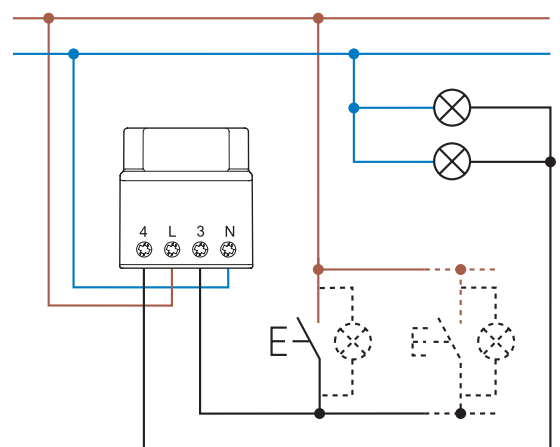
Conexión a 3 hilos



Máx. 12 ( $\leq 1$  mA)  
pulsadores luminosos

**Tipo 13.91**

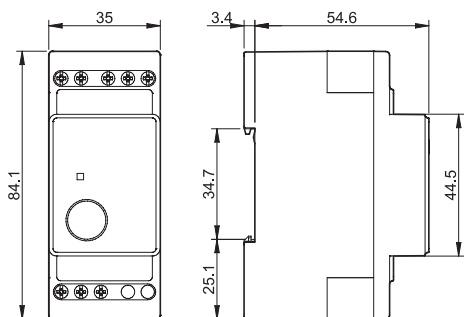
Conexión a 4 hilos



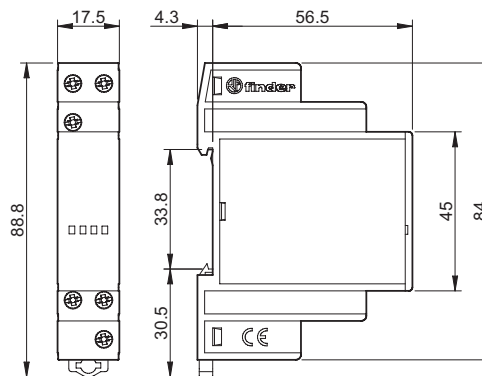
Máx. 12 ( $\leq 1$  mA)  
pulsadores luminosos

## Dimensiones

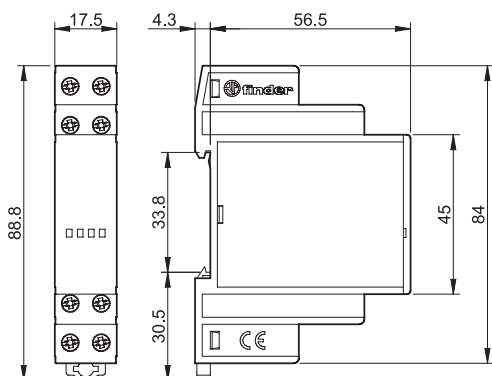
13.01  
Borne de jaula



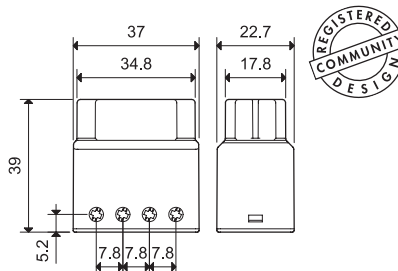
13.11  
Borne de jaula



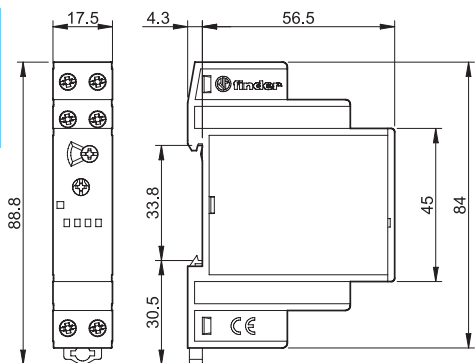
13.12  
Borne de jaula



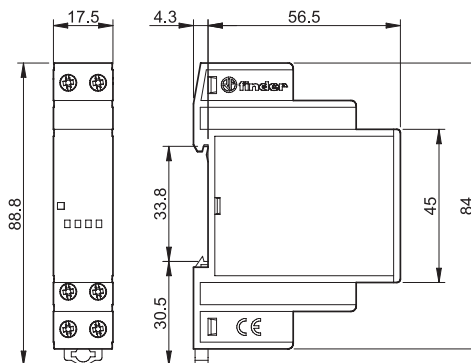
13.31/13.91  
Borne de jaula



13.61  
Borne de jaula



13.81  
Borne de jaula



K

## Accesorios



011.01

**Soporte para fijación a panel**, para tipo 13.01, anchura 35 mm

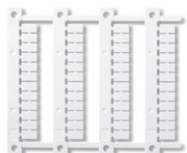
011.01



020.01

**Soporte para fijación a panel**, para tipos 13.11, 13.12, 13.61 y 13.81, anchura 17.5 mm

020.01



060.48

**Juego de etiquetas de identificación (impresora de transferencia térmica CEMBRE)**  
para relés tipos 13.11, 13.12, 13.61 y 13.81 (48 unidades), 6 x 12 mm

060.48

