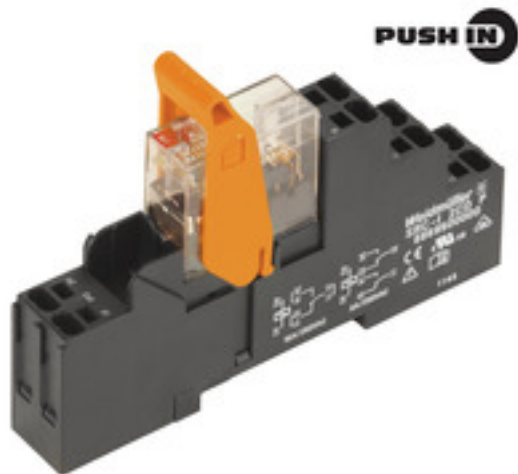


## RIDERSERIES RCI RCIKITP 24VAC 1CO LD

**Weidmüller Interface GmbH & Co. KG**  
 Klingenbergstraße 16  
 D-32758 Detmold  
 Germany  
 Fon: +49 5231 14-0  
 Fax: +49 5231 14-292083  
 www.weidmueller.com

### Imagen de producto



Sistema de montaje con módulos constituidos de:

- base portarrelés de montaje sobre carril
- Indicador LED
- Clip de retención
- Relé insertable
- Señalizadores

### Datos generales para pedido

Tipo	RCIKITP 24VAC 1CO LD
Código	<a href="#">8897120000</a>
Versión	RIDERSERIES RCI, Acoplador por relé, Número de contactos: 1 Contacto conmutado AgNi 90/10, Tensión de mando nominal: 24 V AC, Intensidad permanente: 16 A <sup>(1)</sup> , PUSH IN
GTIN (EAN)	4032248646890
U.E.	10 Pieza

## RIDERSERIES RCI RCIKITP 24VAC 1CO LD

**Weidmüller Interface GmbH & Co. KG**  
Klingenbergstraße 16  
D-32758 Detmold  
Germany  
Fon: +49 5231 14-0  
Fax: +49 5231 14-292083  
www.weidmueller.com

### Datos técnicos

#### Dimensiones y pesos

Anchura	15,8 mm	Anchura (pulgadas)	0,622 inch
Altura	98 mm	Altura (pulgadas)	3,858 inch
Profundidad	69,6 mm	Profundidad (pulgadas)	2,74 inch
Peso neto	57,5 g		

#### Temperaturas

Humedad	40°C / 93% de humedad relativa, sin condensación	Temperatura de almacenamiento, max.	70 °C
Temperatura de almacenamiento, min.	-40 °C	Temperatura de servicio, max.	70 °C
Temperatura de servicio, min.	-40 °C	Temperatura de servicio	-40 °C...70 °C
Temperatura de almacenamiento	-40 °C...70 °C		

#### Conformidad medioambiental del producto

REACH SVHC Lead 7439-92-1

#### Entrada

Tensión de mando nominal	24 V AC	Intensidad nominal AC	31,6 mA
Potencia nominal	0,75 VA	Tensión de conexión/desconexión, tipo.	18 V / 3.6 V AC
Resistencia inductiva	350 Ω ± 10 %	Indicador de estado	LED rojo

#### Salida

Tensión nominal de conexión	250 V AC	Tensión de conex. AC, max.	400 V
Intensidad permanente	16 A <sup>(1)</sup>	Intensidad de conexión	30 A / 4 s
Potencia de conmutación AC (óhmica), máx.	4000 VA	Potencia de conmutación DC (óhmica), máx.	384 W @ 24 V
Retardo de conexión	≤ 8 ms	Retardo en la desconexión	≤ 6 ms
Potencia de conexión mínima	1 mA @ 24 V, 10 mA @ 12 V, 100 mA @ 5 V	Frecuencia de conex. máx. con carga nom.	0,1 Hz

#### Datos de contacto

Tipo de contacto	Vida útil mecánica	Bobina AC 5 x 10 <sup>6</sup> ciclos de conmutación, Bobina DC 10 x 10 <sup>6</sup> ciclos de conmutación
1 Contacto conmutado (AgNi 90/10)		

#### Datos generales

Carril	TS 35	Pulsador de prueba	No
Indicador de posición del interruptor mecánico	No	Color	negro

#### Coordinación de aislamiento

Tensión nominal	250 V	Categoría de sobretensión	III
Grado de polución	2	Grupo de materiales aislantes	IIIa
Tipo de protección	IP20	Resistencia a tensiones eléctricas, entrada/salida	5 kV <sub>eff</sub> / 1 min
Distancia en el aire y de fuga entrada - salida	≥ 8 mm	Resistencia a tensiones dieléctricas de contacto abierto	1 kV <sub>eff</sub> / 1 min
Sobretensión de choque fijo	5 kV (1,2/50 μs)		

Fecha de creación 7 de agosto de 2019 0:31:01 CEST

## RIDERSERIES RCI RCIKITP 24VAC 1CO LD

**Weidmüller Interface GmbH & Co. KG**  
Klingenbergstraße 16  
D-32758 Detmold  
Germany  
Fon: +49 5231 14-0  
Fax: +49 5231 14-292083  
www.weidmueller.com

## Datos técnicos

### Información adicional sobre homologaciones/normas

Normas	DIN EN 50178	Núm. de certificación (CSA)	249409-2426937
Núm. de certificación (CSA) relé	249409-2426937	Núm. de certificación (CSA) base	249409-2295474
Núm. de certificación (DNVGL)	TAA000011A	Núm. de certificación (cURus) relé	E224238
Núm. de certificación (cURus) base	E223759		

### Datos de conexión

Técnica de conexión de conductores	PUSH IN	Longitud de desaislado, conexión nominal	12 mm
Sección de embornado, conexión nominal	1,5 mm <sup>2</sup>	Sección de embornado, mín.	0,75 mm <sup>2</sup>
Sección de embornado, máx.	1,5 mm <sup>2</sup>	Sección de conexión del conductor, rígido, mín.	0,75 mm <sup>2</sup>
Sección de conexión del conductor, rígido, máx.	1,5 mm <sup>2</sup>	Sección de conexión del conductor, flexible, mín.	0,75 mm <sup>2</sup>
Sección de conexión del conductor, flexible, máx.	1,5 mm <sup>2</sup>	Sección del conductor, flexible con terminales tubulares DIN 46228/4, mín.	0,75 mm <sup>2</sup>
Sección del conductor, flexible con terminales tubulares DIN 46228/4, máx.	0,75 mm <sup>2</sup>	Sección de conexión del conductor, flexible, term. tub. (DIN 46228-1), mín.	0,75 mm <sup>2</sup>
Sección de conexión del conductor, flexible, term. tub. (DIN 46228-1), máx.	1 mm <sup>2</sup>	Dimens. caña destornillador	0,6 x 3,5 mm

### Clasificaciones

ETIM 3.0	EC001437	ETIM 4.0	EC001437
ETIM 5.0	EC001437	ETIM 6.0	EC001437
UNSPSC	30-21-19-17	eClass 5.1	27-37-16-01
eClass 6.2	27-37-16-01	eClass 7.1	27-37-16-01
eClass 8.1	27-37-16-01	eClass 9.0	27-37-16-01
eClass 9.1	27-37-16-01		

### Información de producto

Información de producto	1) Para la intensidad permanente admisible (16 A) deben puentearse las conexiones de relés 11 - 21, 12 - 22 y 14 - 24.
-------------------------	--

### Homologaciones en línea

Homologaciones



ROHS	Conformidad
------	-------------

### Descargas

Datos de ingeniería	<a href="#">EPLAN, WSCAD, Zuken E3.S</a>
Datos de ingeniería	<a href="#">STEP</a>
Folleto/catálogo	<a href="#">CAT 4.2 ELECTR 18/19 EN</a>
Homologación/certificado/documento de conformidad	<a href="#">DE_PA5600_160414_001.pdf</a>

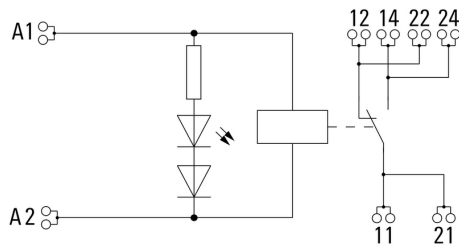
Fecha de creación 7 de agosto de 2019 0:31:01 CEST

## RIDERSERIES RCI RCIKITP 24VAC 1CO LD

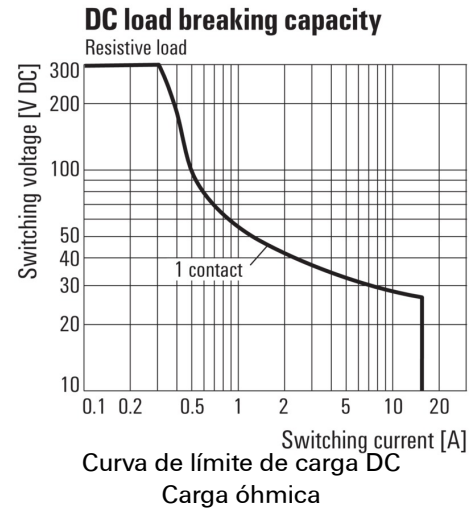
**Weidmüller Interface GmbH & Co. KG**  
 Klingenbergstraße 16  
 D-32758 Detmold  
 Germany  
 Fon: +49 5231 14-0  
 Fax: +49 5231 14-292083  
 www.weidmueller.com

### Dibujos

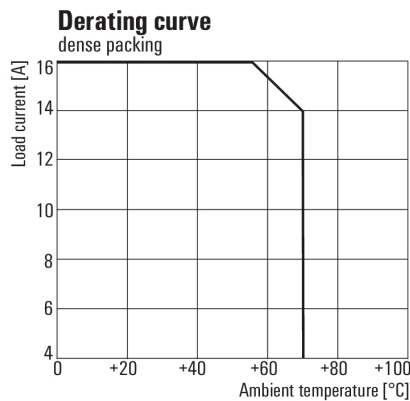
#### Esquema de conexiones



#### Graph



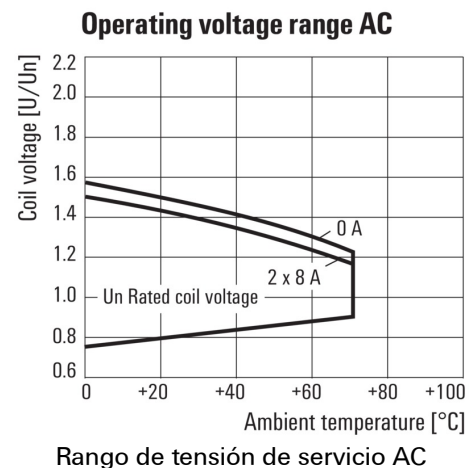
#### Graph



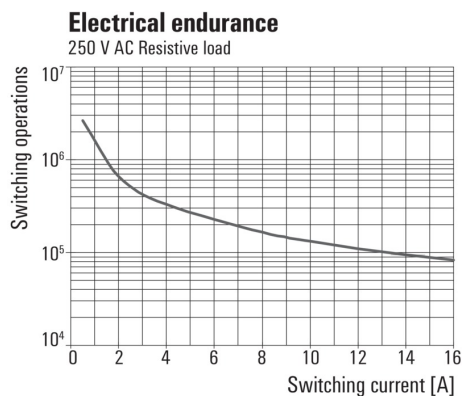
\* For full continuous current (16 A), socket connections 11-21, 12-22 and 14-24 must be bridged.

Curva de deriva  
Relé combinado con base

#### Graph

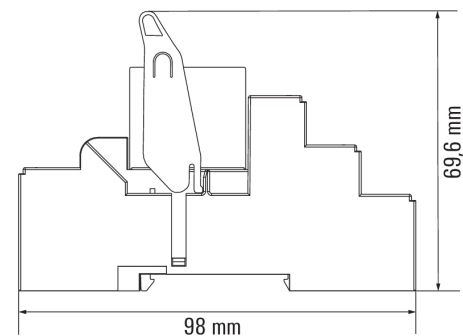


#### Graph

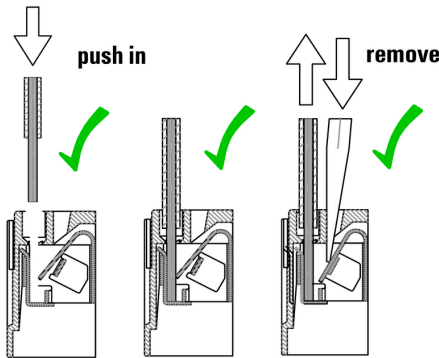


Vida útil eléctrica 250 V AC resistive load  
250 V AC carga óhmica

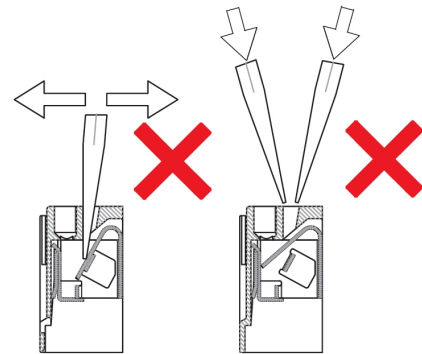
#### Dibujo acotado



**Correct handling PUSH IN connection**



**Wrong handling PUSH IN connection**



**Recommended screwdriver**

