

TERMOPTO
TOP 5VDC/230VAC 0,1A

Weidmüller Interface GmbH & Co. KG
Klingenbergstraße 16
D-32758 Detmold
Germany
Fon: +49 5231 14-0
Fax: +49 5231 14-292083
www.weidmueller.com



Similar a la ilustración

Relé de estado sólido TERMOPTO, variante con salida 230 V AC 0,1 A, con entrada AC o DC, disponible en varias versiones:

- Con conexión PUSH-IN
- Ancho de 6,1 mm
- Con varios circuitos de protección en la entrada (diodo antiparalelo, varistor)
- Conexiones transversales insertables
- Diseño cerrado

Datos generales para pedido

Tipo	TOP 5VDC/230VAC 0,1A
Código	8951160000
Versión	TERMOPTO, relés de estado sólido, 1 Contacto normalmente abierto (TRIAC (interruptor de tensión nula)), Tensión de mando nominal: 5 V DC ±20 % , Tensión nominal de conexión: 24...230 V AC, Intensidad permanente: 100 mA, PUSH IN
GTIN (EAN)	4032248741939
U.E.	10 Pieza

TERMOPTO TOP 5VDC/230VAC 0,1A

Weidmüller Interface GmbH & Co. KG
Klingenbergstraße 16
D-32758 Detmold
Germany
Fon: +49 5231 14-0
Fax: +49 5231 14-292083
www.weidmueller.com

Datos técnicos

Dimensiones y pesos

Anchura	6,1 mm	Anchura (pulgadas)	0,24 inch
Altura	79,4 mm	Altura (pulgadas)	3,126 inch
Profundidad	55 mm	Profundidad (pulgadas)	2,165 inch
Peso neto	19 g		

Temperaturas

Humedad	5-95% de humedad relativa, $T_u = 40^\circ\text{C}$, sin condensación	Temperatura de almacenamiento, max.	80 °C
Temperatura de almacenamiento, min.	-40 °C	Temperatura de servicio, max.	60 °C
Temperatura de servicio, min.	-20 °C	Temperatura de servicio	-20 °C...60 °C
Temperatura de almacenamiento	-40 °C...80 °C		

Probabilidad de avería

MTTF	2.500 años
------	------------

Conformidad medioambiental del producto

REACH SVHC	Lead 7439-92-1
------------	----------------

Lado de mando

Tensión de mando nominal	5 V DC $\pm 20\%$	Corriente de mando nominal	7,8 mA DC
Potencia nominal	< 40 mW	Tensión de corte/desconexión	4 V / 1.25 V DC
Indicador de estado	No	Conexión de protección	Varistor, Protección de polaridad

Lado de carga

Tensión nominal de conexión	24...230 V AC	Intensidad permanente	100 mA
Intens. de conexión nominal	100 mA	Categoría de carga	AC1
Retardo de conexión	≤ 10 ms	Retardo en la desconexión	< 12 ms
Caída de tensión con carga máxima	< 1,8 V	Corriente de fuga	< 1 mA
Resistente a cortocircuitos	No	Conexión de protección lado de carga	Varistor, Elemento RC
frecuencia máx. de conmutación (tensión de control DC)	10 Hz		

Datos de contacto

Tipo de contacto	1 Contacto normalmente abierto (TRIAC (interruptor de tensión nula))
------------------	--

Datos generales

Carril	TS 35	Color	negro
Grado inflamabilidad según UL 94	V-0		

TERMOPTO TOP 5VDC/230VAC 0,1A

Weidmüller Interface GmbH & Co. KG
Klingenbergstraße 16
D-32758 Detmold
Germany
Fon: +49 5231 14-0
Fax: +49 5231 14-292083
www.weidmueller.com

Datos técnicos

Coordinación de aislamiento

Tensión nominal	300 V	Grado de polución	2
Categoría de sobretensión	III	Distancia de fuga y aire Entrada/Salida	> 3 mm
Resistencia a tensiones eléctricas, E/S	1,2 kV _{eff} / 1 min.	Sobretensión de choque fijo	4 kV (1,2/50 µs)
Tipo de protección	IP20		

Información adicional sobre homologaciones/normas

Normas	DIN EN 50178, IEC 62314, UL508	N.º de certificado (cULus)	E223474
--------	--------------------------------	----------------------------	---------

Datos de conexión

Técnica de conexión de conductores	PUSH IN	Longitud de desaislado, conexión nominal	10 mm
Sección de embornado, conexión nominal	1,5 mm ²	Sección de embornado, mín.	0,5 mm ²
Sección de embornado, máx.	2,5 mm ²	Sección de conexión del conductor AWG, min.	AWG 20
Sección de conexión del conductor AWG, máx.	AWG 14	Sección de conexión del conductor, rígido, min.	0,5 mm ²
Sección de conexión del conductor, rígido, máx.	1,5 mm ²	Sección de conexión del conductor, flexible, min.	0,5 mm ²
Sección de conexión del conductor, flexible, máx.	1,5 mm ²	Sección de conexión del conductor, flexible, mín. (AWG)	AWG 20
Sección de conexión del conductor, flexible, máx. (AWG)	AWG 14	Sección del conductor, flexible con terminales tubulares DIN 46228/4, mín.	0,5 mm ²
Sección del conductor, flexible con terminales tubulares DIN 46228/4, máx.	1,5 mm ²	Sección de conexión del conductor, flexible, term. tub. (DIN 46228-1), min.	0,5 mm ²
Sección de conexión del conductor, flexible, term. tub. (DIN 46228-1), máx.	1,5 mm ²	Dimens. caña destornillador	0,6 x 3,5 mm

Clasificaciones

ETIM 3.0	EC001504	ETIM 4.0	EC001504
ETIM 5.0	EC001504	ETIM 6.0	EC001504
eClass 5.1	27-27-09-90	eClass 6.2	27-27-09-90
eClass 7.1	27-27-09-90	eClass 8.1	27-27-09-90
eClass 9.0	27-37-16-04	eClass 9.1	27-37-16-04

Homologaciones en línea

Homologaciones



ROHS Conformidad

TERMOPTO TOP 5VDC/230VAC 0,1A

Weidmüller Interface GmbH & Co. KG
Klingenbergstraße 16
D-32758 Detmold
Germany
Fon: +49 5231 14-0
Fax: +49 5231 14-292083
www.weidmueller.com

Datos técnicos

Descargas

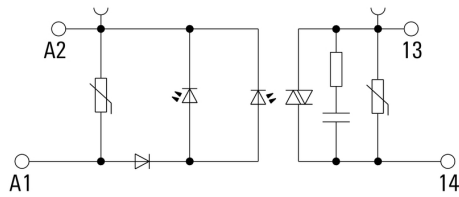
Datos de ingeniería	EPLAN, WSCAD
Datos de ingeniería	STEP
Documentación del usuario	Operating Instructions
Folleto/catálogo	CAT 4.2 ELECTR 18/19 EN
Homologación/certificado/documento de conformidad	DE_PA_5600_160301_001.pdf

**TERMOPTO
TOP 5VDC/230VAC 0,1A**

Weidmüller Interface GmbH & Co. KG
 Klingenbergstraße 16
 D-32758 Detmold
 Germany
 Fon: +49 5231 14-0
 Fax: +49 5231 14-292083
 www.weidmueller.com

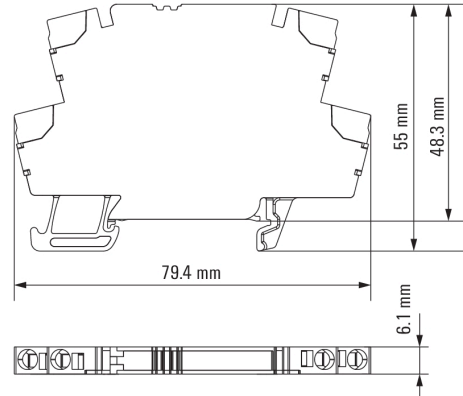
Dibujos

Esquema de conexiones

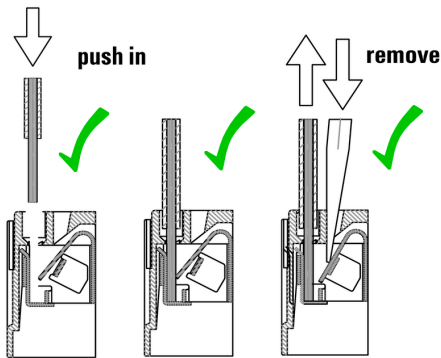


Schaltsymbol

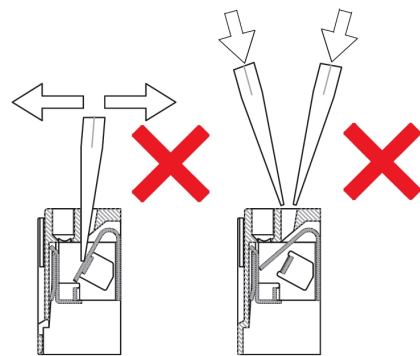
Dimensional drawing



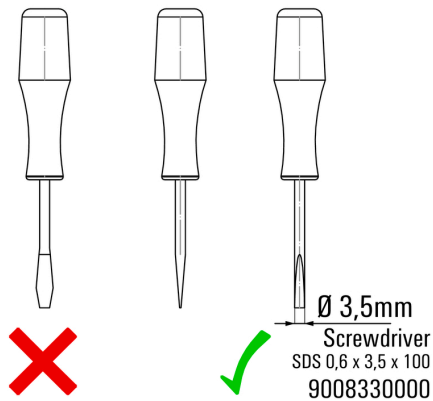
Correct handling PUSH IN connection



Wrong handling PUSH IN connection



Recommended screwdriver

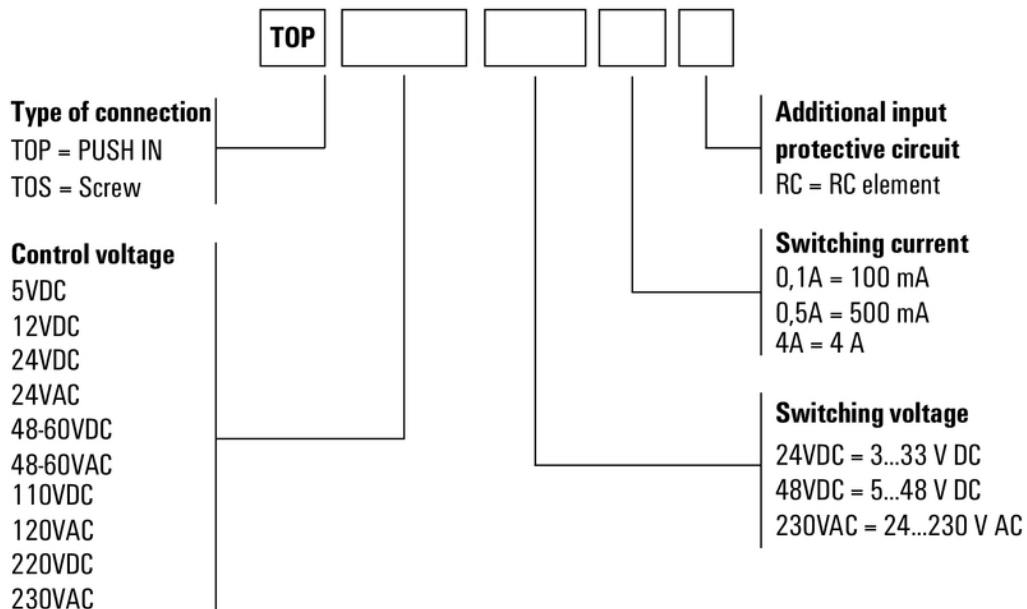


TERMOPTO
TOP 5VDC/230VAC 0,1A

Weidmüller Interface GmbH & Co. KG
Klingenbergstraße 16
D-32758 Detmold
Germany
Fon: +49 5231 14-0
Fax: +49 5231 14-292083
www.weidmueller.com

Dibujos

Miscellaneous



Códigos de tipo