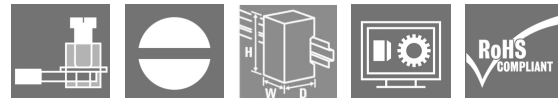


**MICROOPTO**  
**MOS 12-28VDC 100kHz**

**Weidmüller Interface GmbH & Co. KG**  
Klingenbergstraße 16  
D-32758 Detmold  
Germany  
Fon: +49 5231 14-0  
Fax: +49 5231 14-292083  
www.weidmueller.com



Un dispositivo interior especial del módulo optoacoplador MICROOPTO 100 kHz garantiza el desacoplamiento de señales rápidas y su transmisión prácticamente instantánea. Ello permite obtener frecuencias de conmutación de hasta 100 kHz.

Múltiples circuitos de conexión ofrecen una protección eficaz del módulo contra transitorios y picos de tensión debidos a la potencia.

**Datos generales para pedido**

Tipo	MOS 12-28VDC 100kHz
Código	<a href="#">8937990000</a>
Versión	MICROOPTO, relés de estado sólido, 1 Contacto normalmente abierto (Transistor), Tensión de mando nominal: 12 V DC...28 V DC , Tensión nominal de conexión: 19.6...28.8 V DC, Intensidad permanente: 50 mA, Conexión brida-tornillo
GTIN (EAN)	4032248716227
U.E.	1 Pieza

## MICROOPTO MOS 12-28VDC 100kHz

**Weidmüller Interface GmbH & Co. KG**  
Klingenbergstraße 16  
D-32758 Detmold  
Germany  
Fon: +49 5231 14-0  
Fax: +49 5231 14-292083  
www.weidmueller.com

## Datos técnicos

### Dimensiones y pesos

Anchura	6,1 mm	Anchura (pulgadas)	0,24 inch
Altura	88,1 mm	Altura (pulgadas)	3,468 inch
Profundidad	97,8 mm	Profundidad (pulgadas)	3,85 inch
Peso neto	31,81 g		

### Temperaturas

Humedad	5-95% de humedad relativa, $T_u = 55^\circ\text{C}$ , sin condensación	Temperatura de almacenamiento, max.	80 °C
Temperatura de almacenamiento, min.	-40 °C	Temperatura de servicio, max.	60 °C
Temperatura de servicio, min.	-25 °C	Temperatura de servicio	-25 °C...60 °C
Temperatura de almacenamiento	-40 °C...80 °C		

### Probabilidad de avería

MTTF	2.559 años
------	------------

### Conformidad medioambiental del producto

REACH SVHC	Lead 7439-92-1
------------	----------------

### Lado de mando

Tensión de mando nominal	12 V DC...28 V DC	Potencia nominal	≤ 360 mW
Tensión de corte/desconexión	5.6 V / 5 V DC	Corriente de corte/caída	2.5 mA / 1.6 mA DC
Indicador de estado	LED verde	Conexión de protección	Varistor, Protección de polaridad

### Lado de carga

Tensión nominal de conexión	19.6...28.8 V DC	Intensidad permanente	50 mA
Intens. de conexión nominal	50 mA	Categoría de carga	LC A
Carga de impulso, corriente límite	0,6 A (20 ms)	Retardo de conexión	< 200 ns
Retardo en la desconexión	< 400 ns	Caída de tensión con carga máxima	≤ 2 V
Corriente de fuga	< 1 μA	Resistente a cortocircuitos	No
Conexión de protección lado de carga	Varistor, Protección de polaridad	frecuencia máx. de conmutación (tensión de control DC)	530 kHz
Tensión auxiliar nominal	19,6 - 28,8 V / máx. 8 mA		

### Datos de contacto

Tipo de contacto	1 Contacto normalmente abierto (Transistor)
------------------	---

### Datos generales

Carril	TS 35	Color	negro
Grado inflamabilidad según UL 94	V-0		

## MICROOPTO MOS 12-28VDC 100kHz

**Weidmüller Interface GmbH & Co. KG**  
Klingenbergstraße 16  
D-32758 Detmold  
Germany  
Fon: +49 5231 14-0  
Fax: +49 5231 14-292083  
www.weidmueller.com

## Datos técnicos

### Coordinación de aislamiento

Tensión nominal	30 V	Grado de polución	2
Categoría de sobretensión	II	Resistencia a tensiones eléctricas, E/S	350 V <sub>eff</sub> / 1 min.
Resistencia a tensiones eléctricas de carril	350 V <sub>eff</sub> / 1 min.	Sobretensión de choque fijo	500 V (1,2/50 µ)
Tipo de protección	IP20		

### Información adicional sobre homologaciones/normas

Normas	DIN EN 50178, GL 2003-VI-Abs. 9, IEC 62314, UL508	Núm. de certificación (GERMLLOYD)	54853-08
N.º de certificado (cULus)	E141197		

### Datos de conexión

Técnica de conexión de conductores	Conexión brida-tornillo	Longitud de desaislado, conexión nominal	7 mm
Par de apriete, min.	0,4 Nm	Par de apriete, max.	0,6 Nm
Sección de embornado, conexión nominal	2,5 mm <sup>2</sup>	Sección de embornado, mín.	0,5 mm <sup>2</sup>
Sección de embornado, máx.	4 mm <sup>2</sup>	Sección de conexión del conductor, rígido, min.	0,5 mm <sup>2</sup>
Sección de conexión del conductor, rígido, max.	4 mm <sup>2</sup>	Sección de conexión del conductor, flexible, min.	0,5 mm <sup>2</sup>
Sección de conexión del conductor, flexible, max.	2,5 mm <sup>2</sup>	Sección del conductor, flexible con terminales tubulares DIN 46228/4, mín.	0,5 mm <sup>2</sup>
Sección del conductor, flexible con terminales tubulares DIN 46228/4, máx.	1,5 mm <sup>2</sup>	Sección de conexión del conductor, flexible, term. tub. (DIN 46228-1), min.	0,5 mm <sup>2</sup>
Sección de conexión del conductor, flexible, term. tub. (DIN 46228-1), max.	1,5 mm <sup>2</sup>	Dimens. caña destornillador	0,6 x 3,5 mm

### Clasificaciones

ETIM 3.0	EC001504	ETIM 4.0	EC001504
ETIM 5.0	EC001504	ETIM 6.0	EC001504
UNSPSC	30-21-18-01	eClass 5.1	27-27-09-90
eClass 6.2	27-27-09-90	eClass 7.1	27-27-09-90
eClass 8.1	27-27-09-90	eClass 9.0	27-37-16-04
eClass 9.1	27-37-16-04		

### Información de producto

Información de producto Las longitudes de los cables no debe superar los 30 m.

### Homologaciones en línea

Homologaciones



ROHS Conformidad

**MICROOPTO  
MOS 12-28VDC 100kHz**

**Weidmüller Interface GmbH & Co. KG**  
Klingenbergstraße 16  
D-32758 Detmold  
Germany  
Fon: +49 5231 14-0  
Fax: +49 5231 14-292083  
www.weidmueller.com

**Datos técnicos****Descargas**

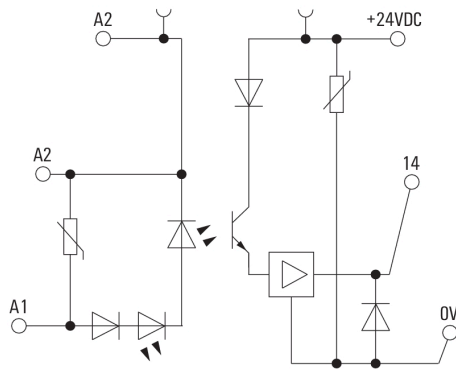
Datos de ingeniería	<a href="#">EPLAN, WSCAD</a>
Datos de ingeniería	<a href="#">STEP</a>
Documentación del usuario	<a href="#">Operating Instructions</a>
Folleto/catálogo	<a href="#">CAT 4.2 ELECTR 18/19 EN</a>
Homologación/certificado/documento de conformidad	<a href="#">DE_PA5600_160302_001.pdf</a>

**MICROOPTO  
MOS 12-28VDC 100kHz**

**Weidmüller Interface GmbH & Co. KG**  
 Klingenbergstraße 16  
 D-32758 Detmold  
 Germany  
 Fon: +49 5231 14-0  
 Fax: +49 5231 14-292083  
 www.weidmueller.com

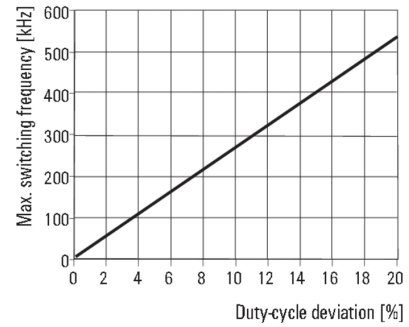
**Dibujos**

**Esquema de conexiones**



**Max. switching frequency is dependent on the duty cycle deviation**

MOS 12-28 V DC 100 kHz (switching current 50 mA, ohmic load)



**Max. switching frequency depending on the duty-cycle deviation**

**Dimensional drawing**

