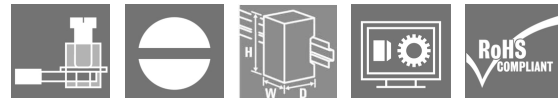


MICROOPTO MOS 5VTTL/24VDC 0,1A

Weidmüller Interface GmbH & Co. KG
 Klingenbergstraße 16
 D-32758 Detmold
 Germany
 Fon: +49 5231 14-0
 Fax: +49 5231 14-292083
 www.weidmueller.com



Los módulos MICROOPTO TTL se emplean en la tecnología de la automatización industrial para adaptar señales TTL sensibles al nivel normal de tensión de 24 V DC. Para proteger su sistema electrónico, las sensibles señales TTL precisan una separación galvánica del sistema de 24 V. Para controlar el circuito optoacoplador por medio de la señal TTL de 5 V TTL, se suministra una tensión auxiliar adicional.

Datos generales para pedido

| | |
|------------|--|
| Tipo | MOS 5VTTL/24VDC 0,1A |
| Código | 8937920000 |
| Versión | MICROOPTO, relés de estado sólido, 1 Contacto normalmente abierto (Transistor bipolar), Tensión de mando nominal: 5 V TTL , Tensión nominal de conexión: 24 VDC ±20%, Intensidad permanente: 100 mA, Conexión brida-tornillo |
| GTIN (EAN) | 4032248716159 |
| U.E. | 1 Pieza |

MICROOPTO MOS 5VTTL/24VDC 0,1A

Weidmüller Interface GmbH & Co. KG
Klingenbergstraße 16
D-32758 Detmold
Germany
Fon: +49 5231 14-0
Fax: +49 5231 14-292083
www.weidmueller.com

Datos técnicos

Dimensiones y pesos

| | | | |
|-------------|---------|------------------------|------------|
| Anchura | 6,1 mm | Anchura (pulgadas) | 0,24 inch |
| Altura | 88,1 mm | Altura (pulgadas) | 3,468 inch |
| Profundidad | 97,8 mm | Profundidad (pulgadas) | 3,85 inch |
| Peso neto | 34,8 g | | |

Temperaturas

| | | | |
|-------------------------------------|--|-------------------------------------|----------------|
| Humedad | 5 - 93 % de humedad relativa, Tu = 40 °C, sin condensación | Temperatura de almacenamiento, max. | 60 °C |
| Temperatura de almacenamiento, min. | -40 °C | Temperatura de servicio, max. | 60 °C |
| Temperatura de servicio, min. | -25 °C | Temperatura de servicio | -25 °C...60 °C |
| Temperatura de almacenamiento | -40 °C...60 °C | | |

Probabilidad de avería

| | |
|------|------------|
| MTTF | 1.686 años |
|------|------------|

Conformidad medioambiental del producto

| | |
|------------|----------------|
| REACH SVHC | Lead 7439-92-1 |
|------------|----------------|

Lado de mando

| | | | |
|--------------------------|---|------------------------------|-----------------------------------|
| Tensión de mando nominal | 5 V TTL | Corriente de mando nominal | < 100 µA |
| Potencia nominal | < 0,5 mW | Tensión de corte/desconexión | 2 V / 1 V DC |
| Indicador de estado | LED verde | Conexión de protección | Varistor, Protección de polaridad |
| Tensión auxiliar nominal | 5 V DC ± 5 % / HIGH: max. 9 mA, LOW: max 400 µA | | |

Lado de carga

| | | | |
|--|-------------|--------------------------------------|------------------------------|
| Tensión nominal de conexión | 24 VDC ±20% | Intensidad permanente | 100 mA |
| Intens. de conexión nominal | 100 mA | Categoría de carga | LC A |
| Retardo de conexión | < 1,3 µ | Retardo en la desconexión | < 1 µs |
| Caída de tensión con carga máxima | < 1 V | Corriente de fuga | < 20 µA |
| Resistente a cortocircuitos | No | Conexión de protección lado de carga | Diodo antiparalelo |
| frecuencia máx. de conmutación (tensión de control DC) | 100 kHz | Tensión auxiliar nominal | 24 V DC ± 20 % / max. 110 mA |

Datos de contacto

| | |
|------------------|---|
| Tipo de contacto | 1 Contacto normalmente abierto (Transistor bipolar) |
|------------------|---|

Datos generales

| | | | |
|----------------------------------|-------|-------|-------|
| Carril | TS 35 | Color | negro |
| Grado inflamabilidad según UL 94 | V-0 | | |

MICROOPTO MOS 5VTTL/24VDC 0,1A

Weidmüller Interface GmbH & Co. KG
Klingenbergstraße 16
D-32758 Detmold
Germany
Fon: +49 5231 14-0
Fax: +49 5231 14-292083
www.weidmueller.com

Datos técnicos

Coordinación de aislamiento

| | | | |
|---|------------------------------|--|------------------------------|
| Tensión nominal | 300 V | Grado de polución | 2 |
| Categoría de sobretensión | III | Distancia de fuga y aire Entrada/Salida | > 3 mm |
| Resistencia a tensiones eléctricas, E/S | 3 kV _{eff} / 1 Min. | Resistencia a tensiones eléctricas de carril | 4 kV _{eff} / 1 Min. |
| Sobretensión de choque fijo | 4 kV (1,2/50 µs) | Tipo de protección | IP20 |

Información adicional sobre homologaciones/normas

| | | | |
|----------------------------|---|-----------------------------------|----------|
| Normas | DIN EN 50178, GL 2003-VI-Abs. 9, IEC 62314, UL508 | Núm. de certificación (GERMLLOYD) | 54853-08 |
| N.º de certificado (cULus) | E141197 | | |

Datos de conexión

| | | | |
|---|-------------------------|---|---------------------|
| Técnica de conexión de conductores | Conexión brida-tornillo | Longitud de desaislado, conexión nominal | 7 mm |
| Par de apriete, min. | 0,4 Nm | Par de apriete, max. | 0,6 Nm |
| Sección de embornado, conexión nominal | 2,5 mm ² | Sección de embornado, mín. | 0,5 mm ² |
| Sección de embornado, máx. | 4 mm ² | Sección de conexión del conductor, rígido, min. | 0,5 mm ² |
| Sección de conexión del conductor, rígido, max. | 4 mm ² | Sección de conexión del conductor, flexible, min. | 0,5 mm ² |
| Sección de conexión del conductor, flexible, max. | 2,5 mm ² | Sección del conductor, flexible con terminales tubulares DIN 46228/4, mín. | 0,5 mm ² |
| Sección del conductor, flexible con terminales tubulares DIN 46228/4, máx. | 1,5 mm ² | Sección de conexión del conductor, flexible, term. tub. (DIN 46228-1), min. | 0,5 mm ² |
| Sección de conexión del conductor, flexible, term. tub. (DIN 46228-1), max. | 1,5 mm ² | Dimens. caña destornillador | 0,6 x 3,5 mm |

Clasificaciones

| | | | |
|------------|-------------|------------|-------------|
| ETIM 3.0 | EC001504 | ETIM 4.0 | EC001504 |
| ETIM 5.0 | EC001504 | ETIM 6.0 | EC001504 |
| UNSPSC | 30-21-18-01 | eClass 5.1 | 27-27-09-90 |
| eClass 6.2 | 27-27-09-90 | eClass 7.1 | 27-27-09-90 |
| eClass 8.1 | 27-27-09-90 | eClass 9.0 | 27-37-16-04 |
| eClass 9.1 | 27-37-16-04 | | |

Información de producto

Información de producto Las longitudes de los cables no debe superar los 30 m.

Homologaciones en línea

Homologaciones



ROHS Conformidad

**MICROOPTO
MOS 5VTTL/24VDC 0,1A**

Weidmüller Interface GmbH & Co. KG
Klingenbergstraße 16
D-32758 Detmold
Germany
Fon: +49 5231 14-0
Fax: +49 5231 14-292083
www.weidmueller.com

Datos técnicos**Descargas**

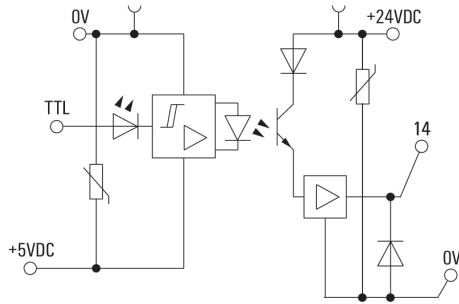
| | |
|---|--|
| Datos de ingeniería | EPLAN, WSCAD |
| Datos de ingeniería | STEP |
| Documentación del usuario | Operating Instructions |
| Folleto/catálogo | CAT 4.2 ELECTR 18/19 EN |
| Homologación/certificado/documento de conformidad | DE_PA5600_160302_001.pdf |

**MICROOPTO
MOS 5VTTL/24VDC 0,1A**

Weidmüller Interface GmbH & Co. KG
 Klingenbergstraße 16
 D-32758 Detmold
 Germany
 Fon: +49 5231 14-0
 Fax: +49 5231 14-292083
 www.weidmueller.com

Dibujos

Esquema de conexiones



Dimensional drawing

